

Instruktion

Termix Solobeholder



Indholdsfortegnelse

Introduktion	3
Garanti og ansvar	3
Ordforklaring og tekniske termer	4
Materialer	4
Typeskilt	5
Funktionsbeskrivelse	6
Tekniske specifikationer	6
Personlige værnemidler	6
Advarsel om farlige situationer der kan opstå ved rimelig forudsigelig misbrug	6
Sikkerhedsforanstaltninger	7
Håndtering, transport og opbevaring	8
Håndtering	8
Transport og opbevaring	8
Samling, installation og idriftsættelse	8
Udpakning og klargøring	8
Montering og installation	9
Vægbeslag	9
Rørtilslutning	10
Idriftsættelse	11
Fejlfinding	12
Vedligeholdelsesvejledning	13
Bestilling af reservedele	13
Deaktivering og demontering	13
Bortskaffelse	13
Overensstemmelseserklæring	15
Garantibevis	16

Introduktion

Denne varmtvandsbeholder er beregnet til tilslutning af fjernvarme for fremstilling af varmt brugsvand. I den installationsarbejdet påbegyndes, skal instruktionen læses. Der skal især udvises opmærksomhed mht. sikkerhedsforanstaltningerne.

Hvis instruktionens anvisninger tilsidesættes, påtager fabrikanten sig intet ansvar. Dette gælder i forbindelse med både personskaade og produktbeskadigelse.

De nedenfor nævnte driftssituationer skal udføres i henhold til nedenstående anvisninger:

Montering, installation og idriftsættelse

Generel montering, installation og idriftsættelse skal udføres af en autoriseret VVS-installatør.

Al tilslutning af el skal udføres af en autoriseret el-installatør.

Daglig drift

Efter korrekt installation og idriftsættelse er der under normale omstændigheder ikke behov for yderligere regulering af unitten.

Vedligehold og rengøring

Løbende vedligehold af unitten fremgår af afsnittet "vedligehold".

Dette afsnit omhandler også beskrivelse af rengøringsprocedurer.

Demontering

Demontering af enheden skal udføres af en autoriseret VVS-installatør.

For yderligere information vedrørende bortskaffelse henvises der til afsnittet "bortskaffelse".

Garanti og ansvar

Garanti

Denne unit er dækket af garanti iht. det medleverede garantibevis.

Hvis der ønskes at gøre brug af denne garanti, skal autoriseret VVS-installatør kontakte Gemina Termix A/S for godkendelse af reklamation.

Ansvar

Gemina Termix A/S' ansvarsområde omfatter ikke indregulering, dimensioneringsgrundlag samt montering og korrekt tilslutning af unitten.

Hvis der udføres ændringer på unittens opbygning eller konstruktion, fralægger fabrikanten sig ethvert ansvar.

Garantien dækker ikke ved forkert brug af produktet.

Ordforklaring og tekniske termer

FVF	Fjernvarme frem
FVR	Fjernvarme retur
KV	Koldt brugsvand
VV	Varmt brugsvand
BC	Brugsvandscirkulation

Materialer

Korrosionsbeskyttelse

Kloridindholdet i vandet/flow-mediet bør ikke være højere end 150 mg/l.

Hydrogenkarbonatindholdet i vandet/flow-mediet bør ikke være højere end 240 mg/l.

Vandkvaliteten skal endvidere overholde anbefalingerne i DS439. Risikoen for korrosion øges betydeligt, hvis det anbefalede kloridindhold og hydrogenkarbonatindhold overskrides.

Af hensyn til korrosionsrisikoen, især i installationer bestående af rustfrit stål, bør perioden fra første vandpåfyldning til ibrugtagning gøres så kort som muligt.

Hvis et system ikke tages i brug umiddelbart efter idriftsættelse, skal det gennemskyllles mindst hver 7. dag.

REACH

Alle produkter fra Gemina Termix A/S overholder kravene i REACH.

Et af kravene i REACH er at informere kunder om eventuelt indhold af materialer på REACH-kandidatlisten. Vi informerer hermed om et materiale på kandidatlisten. Produktet indeholder messingdele, som indeholder bly (CAS no: 7439-92-1) i en koncentration over 0.1% w/w.

Typeskilt

Typeskiltet er påsat solobeholderen.
(Billede af typeskilt er vist som eksempel)

 Navervej 15-17, DK-7451 Sunds Phone: +45 9714 1444, E-mail: mail@termix.dk	
Type: #	
Serienr.:	K1417678
Prod.:	2021-07-06
Varenr.:	97916932
VVS-nr.:	376997.441
Tryktrin primær:	PN 10
Prøvetryk primær:	15 Bar
Max primær temp.:	110 °C
BEMÆRK: Pga. transportrystelser og varmeudvidelser skal unioner og omløbere efterspændes. Hvis varmeanlægget lukkes, skal pumpen slukkes og aktiveres ca. 2 min. hver 14. dag.	
  3.22-19700	
 5 706560 960802	

I tilfælde af at typeskiltet bliver ulæseligt, beskadiget eller helt falder af, skal der foretages udskiftning.
Nyt typeskilt kan bestilles hos Gemina Termix.

Funktionsbeskrivelse

Varmtvandsbeholderen er beregnet til tilslutning af fjernvarme for fremstilling af varmt brugsvand. Enheden skal tilsluttes husinstallationen i et frostfrit lokale.

Tekniske specifikationer

Specifikationer:

Maks. driftstryk:	Se typeskilt på unit
Maks. temperatur:	Se typeskilt på unit
Støjniveau:	≤ 55 dB
Omgivelsestemperatur: (ved kontinuerlig brug)	0 - 40 °C

Dimensioner for tilslutninger:

FVF + FVR + KV + VV + BC: G ¾" (udvendig gevind)

Vægt:

Nettovægt: Op til 70 kg

De anbefalede driftsparametre må ikke overskrides.

Personlige værnemidler

	Handsker I forbindelse med håndtering og løft af unitten anbefales det at anvende velegnede arbejds- handsker.
---	---

Advarsel om farlige situationer der kan opstå ved rimelig forudsigelig misbrug

- Risikoen for personskade eller produktbeskadigelse øges betydeligt, hvis de anbefalede driftsparametre overskrides.
- Unitten skal altid være udstyret med sikkerhedsventiler i overensstemmelse med de lokale foreskrifter.
- Det skal sikres, at både væg og befæstelse kan bære vægten af den vandfyldte beholder.

Sikkerhedsforanstaltninger



Læs instruktionen inden opstart

Inden installation og idriftsættelse af unitten skal instruktionen læses. Der skal især udvises opmærksomhed under afsnittet "sikkerhedsforanstaltninger". Hvis instruktionens anvisninger tilsidesættes, påtager fabrikanten sig intet ansvar. Dette gælder i forbindelse med både personskade og produktbeskadigelse.



Installationskrav

Unitten skal tilsluttes husinstallationen i et frostfrit lokale.

Ophæng og befæstelse

Det skal sikres, at både væg og befæstelse af unit kan bære unittens bruttovægt.

Varmekilde

Unitten er beregnet til tilslutning af fjernvarme. Alternativ energikilde kan anvendes i det omfang, driftsbetingelserne til enhver tid er sammenlignelige med fjernvarme.

Håndtering

Al løft og håndtering af unitten skal foregå ergonomisk korrekt og udføres med forsigtighed.

Løft af unit

Beholderen skal løftes med et velegnet løfteaggregat.

Efterspænding

Da unitten udsættes for vibrationer under transporten, er det vigtigt, at der foretages efterspænding af alle forskruninger.

Efter påfyldning af vand på systemet, og når systemet er idriftsat, skal alle forskruninger efterspændes endnu en gang.

Modifikationer

Modifikationer af de elektriske tilslutninger på unitten må kun udføres af en autoriseret el-installatør. Hvis der udføres ændringer på unittens opbygning eller konstruktion, fralægger fabrikanten sig ethvert ansvar.



Autoriseret personale

Montering, installation, idriftsættelse og vedligehold må kun udføres af en autoriseret VVS- og el-installatør.



Sikkerhedsventil

Der skal altid monteres sikkerhedsventil(er) i overensstemmelse med de lokale foreskrifter.



Tilslutning

Der skal til enhver tid etableres mulighed for at afbryde alle energikilder til unitten.



Advarsel mod høje tryk og temperaturer

Der skal udvises særlig opmærksomhed på installationens tilladte systemtryk og driftstemperatur.

Maksimal tilladt fremløbstemperatur og tryk fremgår af typeskiltet.

Risikoen for personskade eller produktbeskadigelse øges betydeligt, hvis de anbefalede driftsparametre overskrides.



Advarsel mod varme overflader

Der skal udvises særlig opmærksomhed på varme overflader, da disse kan forårsage brandmærker på huden.



Advarsel mod skarpe kanter

I forbindelse med håndtering og løft af unitten anbefales det at anvende velegnede arbejdshandsker.

Håndtering, transport og opbevaring

Håndtering

Unitten skal løftes med et velegnet løfteaggregat.

Al løft og håndtering af unitten skal foregå ergonomisk korrekt og udføres med forsigtighed.

Transport og opbevaring

Unitten leveres på en ½ palle.

Unitten skal emballeres forsvarligt ved både transport og opbevaring.

Transporttemperatur: -10 til +65 °C

Opbevaringstemperatur: +10 til +65 °C

Ved opbevaring af unitten inden installation, skal opbevaringen finde sted et tørt og opvarmet sted.

Samling, installation og idriftsættelse

Udpakning og klargøring

Emballagen fjernes fra unitten.

Palle og folie skal bortskaffes i henhold til den lokalt gældende lovgivning.



Autoriseret personale

Montering, installation og idriftsættelse må kun udføres af en autoriseret VVS-installatør.

Løft af unit

Unitten skal løftes med et velegnet løfteaggregat. Al løft og håndtering af unitten skal foregå ergonomisk korrekt og udføres med forsigtighed.

Transportskader

Inden unitten installeres, skal det kontrolleres, at produktet ikke er blevet beskadiget under transporten.

Montering og installation

Inden installation bør den eksisterende installation gennemsykles.

Da unitten er beregnet til montering på en væg, medleveres der et vægbeslag for ophæng.

For korrekt tilslutning af rørene skal symbolangivelsen på unitten følges. Der henvises til afsnittet "Symbolforklaring".

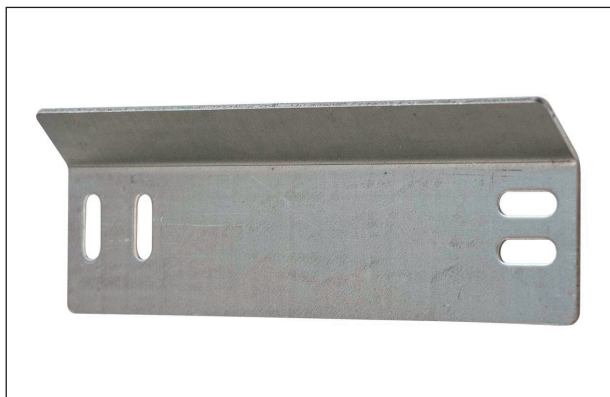


Ophæng og befæstelse

Det skal sikres, at både væg og befæstelse af unit kan bære unittens bruttovægt.

Der henvises til afsnittet "Tekniske specifikationer".

Vægbeslag

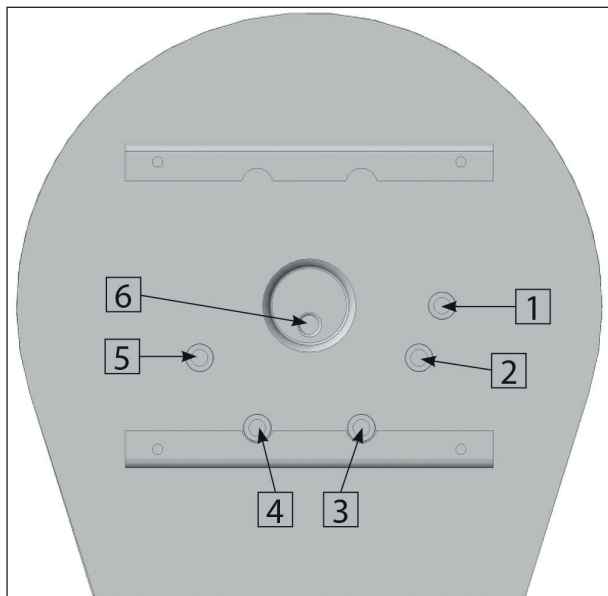


Da varmtvandsbeholderen er beregnet til montering på en væg medleveres der et vægbeslag for ophæng af varmtvandsbeholderen.

Det er vigtigt at vægbeslaget fastgøres, så det kan bære vægten af den vandfyldte beholder.

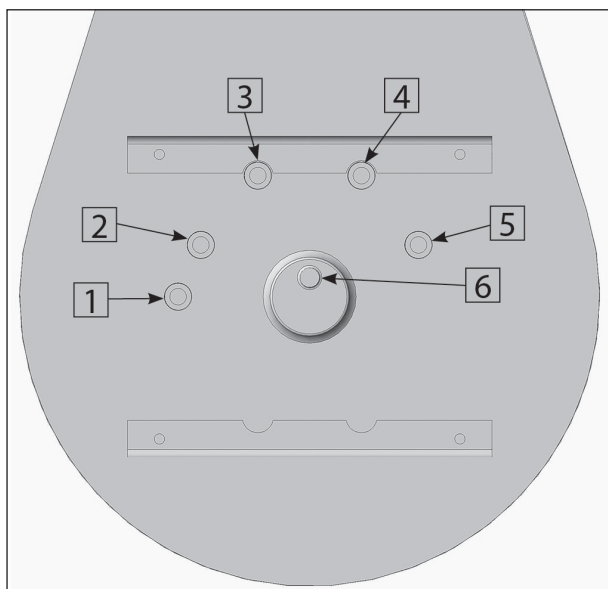
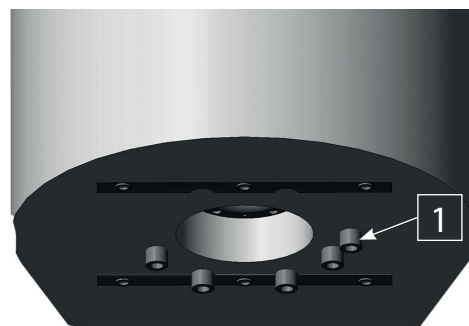
Rørtilslutning

Interne installationer og tilslutninger til fjernvarmerør skal foretages ved hjælp af gevindtilslutninger, flangesamlinger eller svejste samlinger.



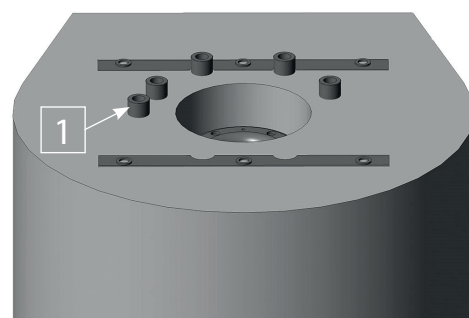
Beholdertilslutning med studser nedad:

1. Brugs Vandscirkulation (BC)
2. Fjernvarme retur (FVR)
3. Koldt brugvand (KV)
4. Varmt brugvand (VV)
5. Fjernvarme fremløb (FVF)
6. Følerlomme



Beholdertilslutning med studser opad:

1. Brugs Vandscirkulation (BC)
2. Fjernvarme fremløb (FVF)
3. Varmt brugvand (VV)
4. Koldt brugvand (KV)
5. Fjernvarme retur (FVR)
6. Følerlomme



Idriftsættelse

Inden opstart skal følgende kontrolleres:

- Korrekt dimensioneret reguleringsventil monteret.
- Rør er tilsluttet i overensstemmelse med symbolangivelsen på unitten.
- Herefter åbnes afspærringsventilerne langsomt, så unitten fyldes med vand.
- Unittens drift overvåges med henblik på temperatur, tryk, termisk ekspansion og lækage.
- Så fremt unitten fungerer i overensstemmelse med dimensioneringsforskrifterne kan den tages i brug.

Fejlfinding

I tilfælde af driftsforstyrrelse skal følgende kontrolleres, inden en egentlig fejlfinding påbegyndes:

- Er fremløbstemperaturen på fjernvarmen tilstrækkelig.
- Er der tilstrækkeligt differenstryk.



Autoriseret personale

Al fejlfinding og vedligehold må kun udføres af en autoriseret VVS- og el-installatør.

Foranstaltninger EFTER fejlfinding er udført

Når fejlfindingsarbejdet er afsluttet, skal følgende foranstaltninger foretages:

- Unitten aftørres og rengøres for spildte væsker.
- Hvis nødvendigt foretages der indregulering.
- Det kontrolleres, at tryk og temperatur er på tilstrækkeligt niveau.

Område	Fejl	Mulig årsag	Løsning
Beholder	Forkert brugsvandstemperatur	Snavssamler i frem- eller returløbsledning er tilstoppet	Snavssamler renses
		Defekt eller tilstoppet kontraventil	Rens og evt. udskift
		Defekt blandingsbatteri	Kontroller om blandingsbatteri er defekt og udskift hvis defekt
		Defekt eller tilstoppet kontraventil på cirkulationsventil	Kontroller og udskift hvis defekt
		Forkert indstillingsværdi på brugsvandsregulator	Indstil brugsvandsregulatorens termostat til korrekt værdi i henhold til afsnit "Regulering - Varmt brugsvand"
		Defekt brugsvandsregulator	Kontroller regulator: Afmonter følerhoved fra ventil, hvis brugsvandstemperaturen herefter stiger, så skiftes termostat
	For lidt varmtvand	For stor tappemængde og/ eller tappetemperatur	Kontroller dimensionering af brugsvandsbehov, aktuell fremløbstemperatur og differenstryk
	For varmt brugsvand	Forkert indstillingsværdi på brugsvandsregulator	Indstil brugsvandsregulatorens termostat til korrekt værdi i henhold til afsnit "Regulering - Varmt brugsvand"
Lang ventetid på varmt vand	Brugsvandscirkulationstemperatur indstillet for lavt	Indstil termostat højere eller skru op for brugsvandscirkulationspumpen	

Vedligeholdelsesvejledning

Anlægget kræver kun ganske lidt opsyn, bortset fra rutinetjek.

Regelmæssigt eftersyn af anlægget i henhold til denne instruktion og gennemgang af alle relevante driftsparametre anbefales, f.eks. i forbindelse med måler aflæsning.

I beholderen er der monteret en anode. Anodens funktion er at forebygge korrosionsangreb i beholderen. Ved tærring angribes anoden i stedet for beholdervæggen.

For at garantien er dækkende, skal anoden være aktiv, hvorfor denne regelmæssigt skal tilses og udskiftes, hvis nødvendigt. For at garantien er gældende, skal beholderen tilses minimum hvert andet år for at sikre at anoden er aktiv.

Bestilling af reservedele

Originale reservedele skal bestilles via en autoriseret VVS-installatør hos:

Gemina Termix A/S
Navervej 15-17
7451 Sunds
Tlf.: 97 14 14 44
www.termix.dk

Ved bestilling af reservedele skal serienummeret på unitten oplyses. Serienummeret findes på typeskiltet, der er påsat unitten.



Reservedele

Der må kun anvendes originale reservedele i henhold til fabrikantens specifikationer.

I tilfælde af at en komponent udgår, skal erstatningskomponenten specificeres af fabrikanten.

Deaktivering og demontering

Inden demonteringsarbejdet påbegyndes skal det sikres at:

- Alle kuglehaner på tilslutninger er lukket.
- Unitten er afkølet.



Handsker

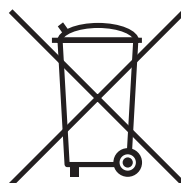
I forbindelse med håndtering og løft af unitten anbefales det at anvende velegnede arbejds-handsker.

Bortskaffelse

Dette produkt består af materialer, der ikke må bortskaffes sammen med husholdningsaffald.

Produktet demonteres, og komponenterne sorteres i forskellige grupper inden bortskaffelse.

Gældende regler omkring bortskaffelse ifølge lokal lovgivning skal overholdes.



Gemina Termix A/SNavervej 15-17
DK-7451 Sunds
CVR nr.: 11 16 94 49Telephone: +45 9714 1444
E-mail: mail@termix.dk
Homepage: www.termix.dk**MANUFACTURER'S DECLARATION****Gemina Termix A/S****Member of the Danfoss Group**

Erklærer hermed på eget ansvar, at følgende produkter:

Produkt kategori: Fjernvarmeunit

Type betegnelser: One
One Konvertering
Novi
Novi Konvertering
VMTD Mini
VMTD
VMTD-F
Solobeholder

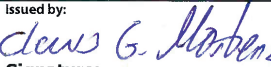

Som er omfattet af denne erklæring, er i overensstemmelse med følgende direktiver, standarder eller andre normative dokumenter, forudsat produkterne anvendes i overensstemmelse med vore anvisninger.

RoHS Direktivet 2011/65/EU

Herunder ændringsdirektiv 2015/863

DS/EN 50581:2012

Teknisk dokumentation til vurdering af elektriske og elektroniske produkter med hensyn til begrænsning af farlige stoffer

Date: 2021.05.06	Issued by:  Signature: Name: Claus G. Mortensen Title: Quality Manager	Date: 2021.05.06	Approved by:  Signature: Name: Karina Friis Skov Title: Director, Engineering
Place of issue: DK-7451 Sunds		Place of issue: DK-7451 Sunds	

Danfoss only vouches for the correctness of the English version of this declaration. In the event of the declaration being translated into any other language, the translator concerned shall be liable for the correctness of the translation

ID No: LDK30020 **Revision No:** 01
This doc. is managed by 50080577

Page 1 of 1

Classified as Business

Overensstemmelseserklæring

GEMINA  TERMIX

Gemina Termix A/S

Navervej 15-17
DK-7451 Sunds
CVR nr.: 11 16 94 49Telephone: +45 9714 1444
E-mail: mail@termix.dk
Homepage: www.termix.dk

EU OVERENSSTEMMELSESERKLÆRING

Gemina Termix A/S



Member of the Danfoss Group

Erklærer hermed på eget ansvar, at følgende produkter:

Produkt kategori:	Fjernvarmeunit
Type betegnelser:	One One Konvertering Novi Novi Konvertering VMTD Mini VMTD VMTD-F Solobeholder Fordelerunit

Som er omfattet af denne erklæring, er i overensstemmelse med følgende direktiver, standarder eller andre normative dokumenter, forudsat produkterne anvendes i overensstemmelse med vore anvisninger.

Maskindirektivet 2006/42/EF**DS/EN ISO 12100:2011**Maskinsikkerhed - Generelle principper for konstruktion -
Risikovurdering og risikonedsættelse

Date: 2021.08.10	Issued by:  Signature: Name: Claus G. Mortensen Title: Quality Manager	Date: 2021.08.10	Approved by:  Signature: Name: Karina Friis Skov Title: Director, Engineering
Place of issue: DK-7451 Sunds	Place of issue: DK-7451 Sunds	Place of issue: DK-7451 Sunds	

Danfoss only vouches for the correctness of the English version of this declaration. In the event of the declaration being translated into any other language, the translator concerned shall be liable for the correctness of the translation

ID No: LDK30001 Revision No: 01
This doc. is managed by 50080577

Page 1 of 1

Classified as Business

Garantibevis

Tillykke med dit nye Termix-produkt

Du har valgt et kvalitetsprodukt, som vi håber, at du bliver glad for i mange år frem.

Termix Varmeveksleren er udført i syrefast, rustfrit stål, mens Termix Varmtvandsbeholderen er en emaljeret varmtvandsbeholder forsynet med magnesium-anode. Materialernes egenskaber sikrer dig en vandvarmer, varmeveksler eller varmtvandsbeholder med lang levetid. Skulle der alligevel – mod forventning – opstå problemer med dit Termix-produkt, er du dækket af en omfattende garanti, der rækker ud over købelovens bestemmelser.

Garanti

På varmeveksleren eller varmtvandsbeholderen i dit Termix-produkt har du 5 års garanti fra den dato, produktet er monteret.

Garantien dækker fabrikationsfejl og gennemtæring.

Opstår der en defekt på din Termix Varmeveksler eller Varmtvandsbeholder **inden for de første to år** efter montering, reparerer vi produktet eller bytter det til et nyt. I begge tilfælde dækker vi alle omkostninger, herunder arbejds løn, kørsel og forsendelse.

Opstår defekten **efter to år, og inden produktet er fem år**, reparerer vi produktet eller bytter til et nyt.

Øvrige omkostninger dækkes ikke.

Ventiler, komponenter, tilbehør og bevægelige dele (herunder gummipakninger) er omfattet af garantien i de første to år efter montering.

Indgår der en varmtvandsbeholder i dit Termix-produkt, vil den have en såkaldt offer-anode monteret. Anoden forebygger tæring i beholderen. Garantien dækker kun, hvis anoden er aktiv. Du skal derfor kontrollere den minimum hvert andet år og om nødvendigt udskifte den med en ny. Spørg din VVS-installatør om regelmæssige servicetjek.

Det er Gemina Termix A/S, der alene hæfter for opfyldelsen af garantien. Eventuelle krav kan derfor kun rettes mod Gemina Termix A/S.

Medfører en defekt i dit Termix-produkt et merforbrug af fjernvarme, et driftstab eller lignende afledte omkostninger, er disse IKKE omfattet af garantien. Denne type omkostninger kan derfor ikke gøres gældende over for Gemina Termix A/S. Gemina Termix tilråder, at du følger forsyningsselskabets anbefaling om løbende aflæsning af energimåler og vandmåler.

Defekt varmeveksler, varmtvandsbeholder eller andre defekte komponenter kan ikke udskiftes for Gemina Termix A/S' regning uden forudgående aftale. Garantien bortfalder, hvis produktet forsøges repareret uden forudgående aftale med Gemina Termix A/S.

Al kontakt med Gemina Termix A/S skal foregå gennem din VVS-installatør.

Kalkgaranti

På produkter med Termix Føleraccelerator eller Termix TPV-regulator ydes fem års garanti mod tilkalkning. Kalker produktet til inden for garantiperioden, afgør Gemina Termix A/S, om produktet skal ombyttes med et nyt produkt eller en afsyret brugsvandsveksler.

Den maksimale kalkgarantiperiode er fem år fra unitten blev installeret.

Kalkgarantien bortfalder, hvis varmtvandstemperaturen indstilles til en temperatur over 50 °C. Driftsøkonomisk er 45-50 °C det mest økonomiske. Kalkudfældningen kan øges ved en temperatur på over 50 °C. Se brugervejledningen angående indregulering af din vandvarmer.

Der kan ikke igangsættes reparation eller andre aktiviteter for Gemina Termix A/S' regning uden forudgående aftale. Garantien bortfalder, hvis produktet forsøges repareret uden forudgående aftale med Gemina Termix A/S.

Garantien gælder kun inden for Danmarks grænser.

