

# Instruktion

## Termix HD opbl.



## Indholdsfortegnelse

<b>Introduktion</b> .....	3
<b>Garanti og ansvar</b> .....	3
<b>Ordforklaring og tekniske termer</b> .....	4
<b>Symbolforklaring</b> .....	4
<b>Materialer</b> .....	4
<b>Typeskilt</b> .....	5
<b>Funktionsbeskrivelse</b> .....	6
Tekniske specifikationer .....	6
Personlige værnemidler .....	6
Advarsel om farlige situationer der kan opstå ved rimelig forudsigelig misbrug .....	6
<b>Sikkerhedsforanstaltninger</b> .....	7
<b>Håndtering, transport og opbevaring</b> .....	8
Håndtering .....	8
Transport og opbevaring .....	8
<b>Samling, installation og idriftsættelse</b> .....	9
Udpakning og klargøring .....	9
Montering og installation .....	10
Passtykke .....	10
Følerlomme .....	10
Montering af målerdisplay på isoleringskappe (hvis unit er forberedt til det) .....	11
Principdiagrammer .....	12
Tilslutning af el .....	14
Idriftsættelse .....	14
<b>Betjeningsvejledning - Komponenter</b> .....	15
Regulering - Varme .....	15
<b>Fejlfinding</b> .....	21
<b>Vedligeholdelsesvejledning</b> .....	24
<b>Bestilling af reservedele</b> .....	24
<b>Deaktivering og demontering</b> .....	25
<b>Bortskaffelse</b> .....	25
<b>Overensstemmelseserklæring</b> .....	26
<b>Garantibevis</b> .....	27

## Introduktion

Denne unit er beregnet til tilslutning af fjernvarme for fremstilling af boligopvarmning.

Inden installationsarbejdet påbegyndes, skal instruktionen læses. Der skal især udvises opmærksomhed mht. sikkerhedsforanstaltningerne.

Hvis instruktionens anvisninger tilsidesættes, påtager fabrikanten sig intet ansvar. Dette gælder i forbindelse med både personskaade og produktbeskadigelse.

De nedenfor nævnte driftssituationer skal udføres i henhold til nedenstående anvisninger:

### **Montering, installation og idriftsættelse**

Generel montage, installation og idriftsættelse skal udføres af en autoriseret VVS-installatør.

Al tilslutning af el skal udføres af en autoriseret el-installatør.

### **Daglig drift**

Efter korrekt installation og idriftsættelse er der under normale omstændigheder ikke behov for yderligere regulering af unitten.

### **Vedligehold og rengøring**

Løbende vedligehold af unitten fremgår af afsnittet "vedligehold".

Dette afsnit omhandler også beskrivelse af rengøringsprocedurer.

### **Demontering**

Demontering af enheden skal udføres af en autoriseret VVS-installatør.

For yderligere information vedrørende bortskaffelse henvises der til afsnittet "bortskaffelse".

## Garanti og ansvar

### **Garanti**

Denne unit er dækket af garanti iht. det medleverede garantibevis.

Hvis der ønskes at gøre brug af denne garanti, skal autoriseret VVS-installatør kontakte Gemina Termix A/S for godkendelse af reklamation.

### **Ansvar**

Gemina Termix A/S' ansvarsområde omfatter ikke indregulering, dimensioneringsgrundlag samt montage og korrekt tilslutning af unitten.

Hvis der udføres ændringer på unittens opbygning eller konstruktion, fralægger fabrikanten sig ethvert ansvar.

Garantien dækker ikke ved forkert brug af produktet.

## Ordforklaring og tekniske termer

<b>FVF</b>	Fjernvarme frem
<b>FVR</b>	Fjernvarme retur
<b>VF</b>	Varme frem (anlæg frem)
<b>VR</b>	Varme retur (anlæg retur)
<b>BF</b>	Beholder frem
<b>BR</b>	Beholder retur
<b>Opbl</b>	Blandekreds/shunt
<b>ECL</b>	Elektronisk regulering med Danfoss ECL
<b>Icon</b>	Elektronisk regulering med Danfoss Icon

## Symbolforklaring



Fjernvarme



Radiator



Gulvvarme



Varmtvandsbeholder

## Materialer

### Korrosionsbeskyttelse

Alle rør og komponenter er udført i rustfrit stål og messing.

Kloridindholdet i flow-mediet bør ikke være højere end 150 mg/l.

Risikoen for korrosion øges betydeligt, hvis det anbefalede kloridindhold overskrides.

### REACH

Alle produkter fra Gemina Termix A/S overholder kravene i REACH.

Et af kravene i REACH er at informere kunder om eventuelt indhold af materialer på REACH-kandidatlisten. Vi informerer hermed om et materiale på kandidatlisten. Produktet indeholder messingdele, som indeholder bly (CAS no: 7439-92-1) i en koncentration over 0.1% w/w.

## Typeskilt

Typeskiltet er påsat bagpladen  
(Billede af typeskilt er vist som eksempel)

 Navervej 15-17, DK-7451 Sunds Phone: +45 9714 1444, E-mail: mail@termix.dk	
<b>Type: #</b>	
Serienr.:	K1417678
Prod.:	2021-07-06
Varenr.:	97916932
VVS-nr.:	376997.441
Tryktrin primær:	PN 10
Prøvetryk primær:	15 Bar
Max primær temp.:	110 °C
<b>BEMÆRK:</b> Pga. transportrystelser og varmeudvidelser skal unioner og omløbere efterspændes. Hvis varmeanlægget lukkes, skal pumpen slukkes og aktiveres ca. 2 min. hver 14. dag.	
  3.22-19700	
 5 706560 960802	

I tilfælde af at typeskiltet bliver ulæseligt, beskadiget eller helt falder af, skal der foretages udskiftning.  
Nyt typeskilt kan bestilles hos Gemina Termix.

## Funktionsbeskrivelse

Unitten er beregnet til tilslutning af fjernvarme for fremstilling af boligopvarmning. Enheden skal tilsluttes husinstallationen i et frostfrit lokale.

## Tekniske specifikationer

### Specifikationer:

Maks. driftstryk:	Se typeskilt på unit
Maks. temperatur:	Se typeskilt på unit
Strømtilslutning:	230 V
Støjniveau:	≤ 55 dB
Omgivelsestemperatur: (ved kontinuerlig brug)	0 - 40 °C

### Dimensioner for tilslutninger:

FVF + FVR + VF + VR + BF + BR: G 3/4" (indvendig gevind)

### Vægt:

Nettovægt: Op til 30 kg

De anbefalede driftsparametre må ikke overskrides.

## Personlige værnemidler

	<b>Handsker</b> I forbindelse med håndtering og løft af unitten anbefales det at anvende velegnede arbejds-gloves.
---	---

## Advarsel om farlige situationer der kan opstå ved rimelig forudsigelig misbrug

Risikoen for personskade eller produktbeskadigelse øges betydeligt, hvis de anbefalede driftsparametre overskrides. Unitten skal altid være udstyret med sikkerhedsventiler i overensstemmelse med de lokale foreskrifter.

## Sikkerhedsforanstaltninger



### Læs instruktionen inden opstart

Inden installation og idriftsættelse af unitten skal instruktionen læses. Der skal især udvises opmærksomhed under afsnittet "sikkerhedsforanstaltninger". Hvis instruktionens anvisninger tilsidesættes, påtager fabrikanten sig intet ansvar. Dette gælder i forbindelse med både personskade og produktbeskadigelse.



### Installationskrav

Unitten skal tilsluttes husinstallationen i et frostfrit lokale.

### Ophæng og befæstelse

Det skal sikres, at både væg og befæstelse af unit kan bære unittens bruttovægt.

### Varmekilde

Unitten er beregnet til tilslutning af fjernvarme. Alternativ energikilde kan anvendes i det omfang, driftsbetingelserne til enhver tid er sammenlignelige med fjernvarme.

### Håndtering

Al løft og håndtering af unitten skal foregå ergonomisk korrekt.

### Løft af unit

Ved løft af unitten må der kun løftes i de rør, der er fastgjort til bagpladen. Ellers skal unitten, så vidt det er muligt, løftes i bagpladen.

### Efterspænding

Da unitten udsættes for vibrationer under transporten, er det vigtigt, at der foretages efterspænding af alle forskruninger.

Efter påfyldning af vand på systemet, og når systemet er idriftsat, skal alle forskruninger efterspændes endnu en gang.

### Modifikationer

Modifikationer af de elektriske tilslutninger på unitten må kun udføres af en autoriseret el-installatør. Hvis der udføres ændringer på unittens opbygning eller konstruktion, fralægger fabrikanten sig ethvert ansvar.

### Modstandsdygtighed mod vand på elektrisk udstyr

El-komponenter er ikke beskyttet imod indtrængning af vand.



### Autoriseret personale

Montering, installation, idriftsættelse og vedligehold må kun udføres af en autoriseret VVS- og el-installatør.



### Sikkerhedsventil

Der skal altid monteres sikkerhedsventil(er) i overensstemmelse med de lokale foreskrifter.



### Tilslutning

Der skal til enhver tid etableres mulighed for at afbryde alle energikilder til unitten. Herunder også den elektriske tilslutning.

Det skal sikres, at ledninger og kabler ikke rører ved de varme rør. Ligeledes skal det sikres, at ledninger og kabler ikke placeres mod skarpe kanter.



### Advarsel mod høje tryk og temperaturer

Der skal udvises særlig opmærksomhed på installationens tilladte systemtryk og driftstemperatur.

Maksimal tilladt fremløbstemperatur og tryk fremgår af typeskiltet.

Risikoen for personskade eller produktbeskadigelse øges betydeligt, hvis de anbefalede driftsparametre overskrides.



### Advarsel mod varme overflader

Der skal udvises særlig opmærksomhed på varme overflader, da disse kan forårsage brandmærker på huden.



### Advarsel mod skarpe kanter

I forbindelse med håndtering og løft af unitten anbefales det at anvende velegnede arbejdshandsker.

## Håndtering, transport og opbevaring

### Håndtering

Al løft og håndtering af unitten skal foregå ergonomisk korrekt.

### Transport og opbevaring

Unitten skal emballeres forsvarligt ved både transport og opbevaring.

Transporttemperatur:	-10 til +65 °C
Opbevaringstemperatur:	+10 til +65 °C

Ved opbevaring af unitten inden installation, skal opbevaringen finde sted et tørt og opvarmet sted.

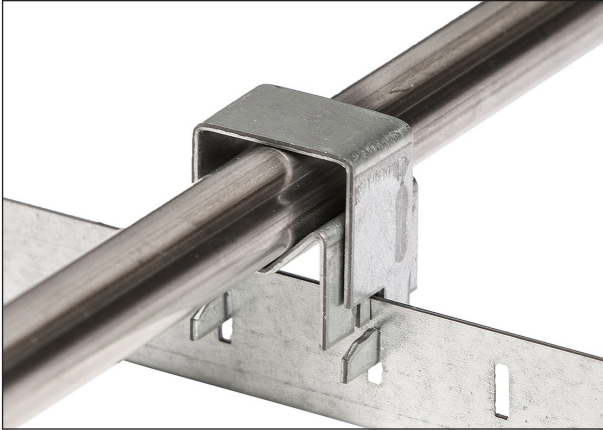
Hvis der leveres flere unitter på én gang, må de aldrig stables højere, end de er stablet fra fabrikken.



## Samling, installation og idriftsættelse

### Udpakning og klargøring

Emballagen fjernes fra unitten.  
Folie og pap skal bortskaffes i henhold til den lokalt gældende lovgivning.



#### **Autoriseret personale**

Montering, installation og idriftsættelse må kun udføres af en autoriseret VVS-installatør.

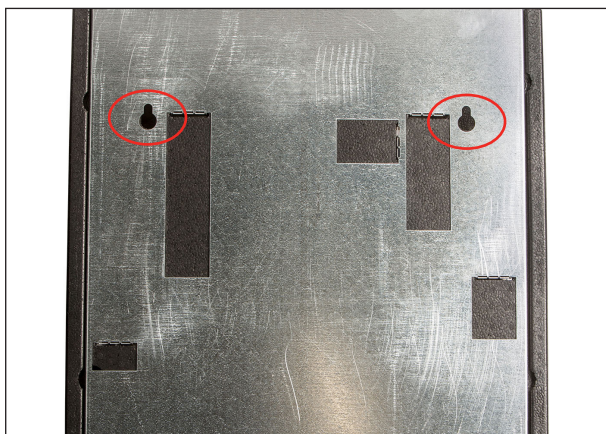
#### **Løft af unit**

Når unitten løftes ud af papkassen, må der kun løftes i de rør, der er fastgjort til bagpladen (se illustration). Ellers skal unitten, så vidt det er muligt, løftes i bagpladen.

#### **Transportskader**

Inden unitten installeres, skal det kontrolleres, at produktet ikke er blevet beskadiget under transporten.

## Montering og installation



Inden installation bør den eksisterende installation gennemskyldes.

Da unitten er beregnet til montering på en væg, er unittens bagplade udstyret med 2 nøglehuller for ophæng med skruer.

For korrekt tilslutning af rørene skal symbolangivelsen på unitten følges. Der henvises til afsnittet "Symbolforklaring".

Eventuelt løst leveret snavssamler skal monteres i henhold til principdiagram. Der henvises til afsnittet "Principdiagrammer".



### Ophæng og befæstelse

Det skal sikres, at både væg og befæstelse af unit kan bære unittens bruttovægt.

Der henvises til afsnittet "Tekniske specifikationer".

### Efterspænding

Da unitten udsættes for vibrationer under transport, er det vigtigt, at der foretages efterspænding af alle forskruninger.

## Passtykke



### Passtykke

Passtykke hvor energimåleren monteres.

### Demontering af passtykke:

- Luk kuglehanerne på både FVF og FVR.
- Omløberne ved passtykket løsnes.
- Passtykket fjernes, og energimåler kan hermed monteres.
- Kontrollér efterspænding efter montage af energimåleren.

## Følerlomme



### Følerlomme

Følerlomme(r) for montage af føler for energimåler.

## Montering af målerdisplay på isoleringskappe (hvis unit er forberedt til det)



Opmærk befæstelseshullerne for målerbeslaget og skru de 2 medleverede plugs i isoleringskappen.

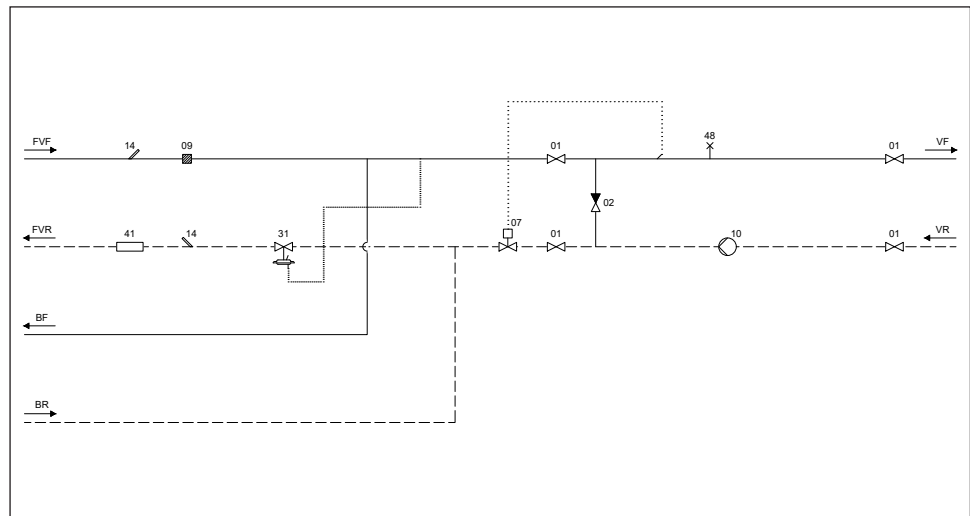


Målerbeslaget monteres.

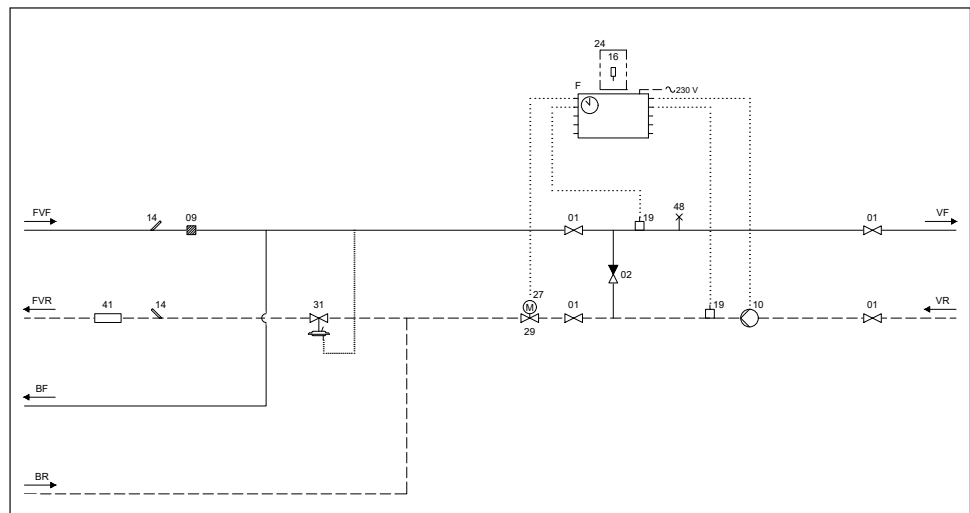
Energimålerens display monteres på beslaget.  
Følerledningerne føres ind i unitten gennem udskæringen i isoleringskappen.

## Principdiagrammer

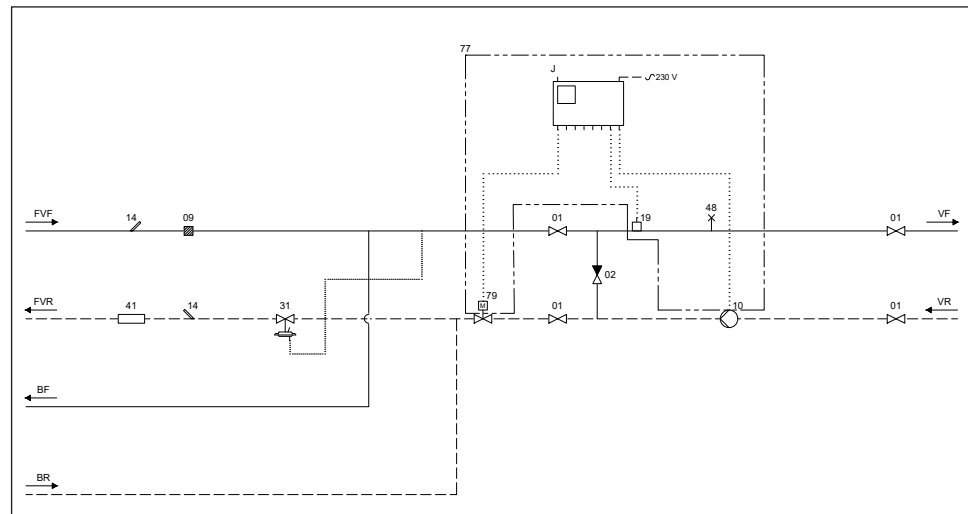
### HD opbl.



### HD opbl. m. indbygget ECL



HD opbl. m. icon



F	Automatik	19	Påspændingsføler
J	Gulvvarmeautomatik	24	Leveres løst med
1	Afspærringsventil	27	Motor
2	Kontraventil	29	Motorventil
7	Termisk ventil	31	Differenstrykregulator
9	Snavssamler	41	Målerpasstykke
10	Varmecirkulationspumpe	48	Udluftningskrue
14	Følerlomme, enkelt	77	Del leverance
16	Udeføler	79	Termoaktuator, unit

## Tilslutning af el

Inden der tilsluttes el til unitten, skal nedenstående anvisninger overholdes:

- Gennemlæs afsnittet "Sikkerhedsforanstaltninger".
- Tilslut 230V vekselstrøm med jord.
- Tilslut el på en sådan måde, at strømmen kan afbrydes i forbindelse med reparation eller vedligehold.



### Autoriseret personale

Al el-installationsarbejde må kun udføres af en autoriseret el-installatør.

El-tilslutningen skal udføres i overensstemmelse med gældende lovkrav og lokale standarder.

Det skal sikres, at ledninger og kabler ikke rører ved de varme rør. Ligeledes skal det sikres, at ledninger og kabler ikke placeres mod skarpe kanter.

## Idriftsættelse

Inden opstart skal følgende kontrolleres:

- Rør er tilsluttet i overensstemmelse med symbolangivelsen på unitten.
- Herefter åbnes afspærringsventilerne langsomt, så unitten fyldes med vand.
- Det sikres at alle unioner og omløbere er efterspændt.
- Varmekredsen skal udluftes inden idriftsættelse.
- Unittens drift overvåges med henblik på temperatur, tryk, termisk ekspansion og lækage.
- Så fremt unitten fungerer i overensstemmelse med dimensioneringsforskrifterne kan den tages i brug.



### Cirkulationspumpe

Cirkulationspumpen skal være slukket, imens systemet fyldes med vand.

### Demontering af plastsplit (frostsikring)

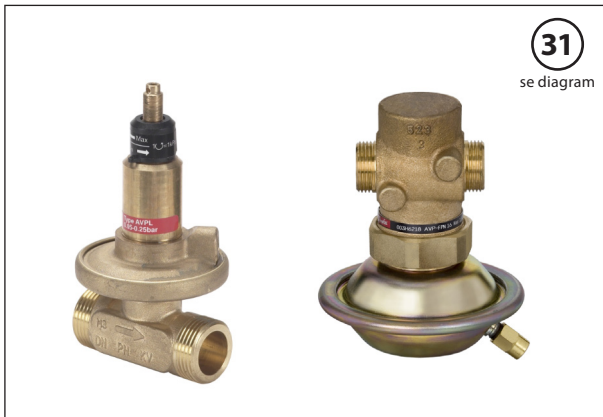
Det er nødvendigt at den røde plastsplit fjernes før I can strømforsynes.

### Efterspænding

Efter påfyldning af vand på systemet, og når systemet er idriftsat, skal alle forskruninger efterspændes.

## Betjeningsvejledning - Komponenter

### Regulering - Varme



#### Differenstrykregulator

Differenstrykregulatoren reducerer det varierende tryk fra fjernvarmenettet til et lavt og stabilt driftstryk.

AVPL kan indstilles inden for området 5 kPa til 25 kPa (0,05 bar til 0,25 bar).

AVP-F er fastindstillet.

#### Temperaturstyring af varmeanlægget

Fremløbstemperaturen i varmekredsen styres ved hjælp af anlæggets temperaturregulering afhængig af model og type.



#### RAVK-temperaturregulator (25-65 °C)

Forhold mellem skalatal 1-5 og lukketemperatur:

- 1 = 25 °C
- 2 = 35 °C
- 3 = 45 °C
- 4 = 55 °C
- 5 = 65 °C



### Elektronisk regulator - ECL

Danfoss ECL - elektronisk reguleringsautomatik til regulering af fremløbstemperaturen til varmeanlægget i forhold til den aktuelle udetemperatur.

ECL skal indstilles i overensstemmelse med producentens vejledning. Der henvises til de separate medleverede vejledninger for korrekt indstilling af ECL.

Rumtemperaturen reguleres ved hjælp af termostater på de individuelle varmeplader.

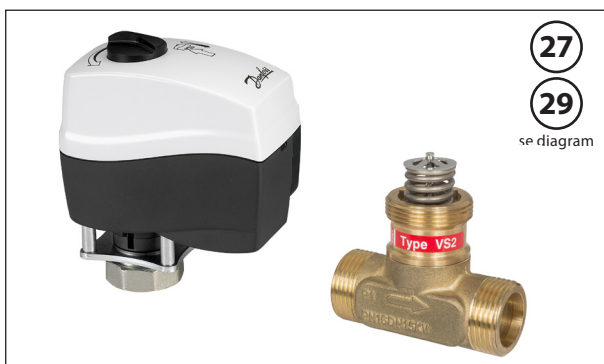


### Udetemperaturføler

Udetemperaturføleren placeres på bygningens koldeste facade (normalt nordfacaden).

Sluk for ECL-regulatoren og monter de 2 ledninger fra udeføleren i kronmufferne.

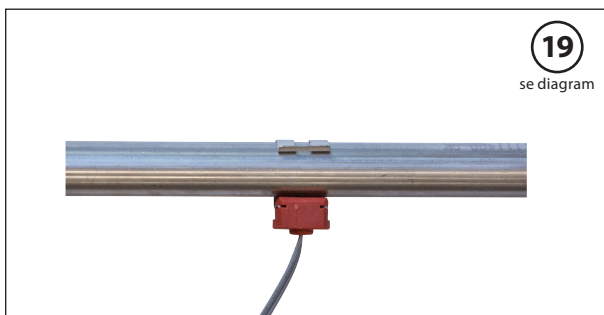
Ledningerne kan kobles til en vilkårlig klemme i kronmufferne.



### Motor og motorventil

Motor og motorventil til regulering af fremløbstemperatur til varmeanlægget via Danfoss ECL.

Det er muligt at regulere denne motor og dermed ventilen manuelt i tilfælde af fejl på ECL. Hvis dette ønskes, skal ECL først slukkes. Herefter holdes knappen på undersiden af motoren inde, og der kan drejes på reguleringen på forsiden.



### Påspændingsføler

Føleren sender den aktuelle temperatur til den elektroniske styring.

Korrekt placering af påspændingsføleren er afgørende for anlæggets funktion.



### Elektronisk regulator - Icon

Danfoss Icon elektronisk reguleringsautomatik til behovstyret regulering af fremløbstemperaturen til varmeanlægget i forhold til det faktiske varmebehov.

Danfoss Icon kan styre både gulvvarmekredse og unittens fremløbstemperatur, hvis der anvendes et udvidelsesmodul.

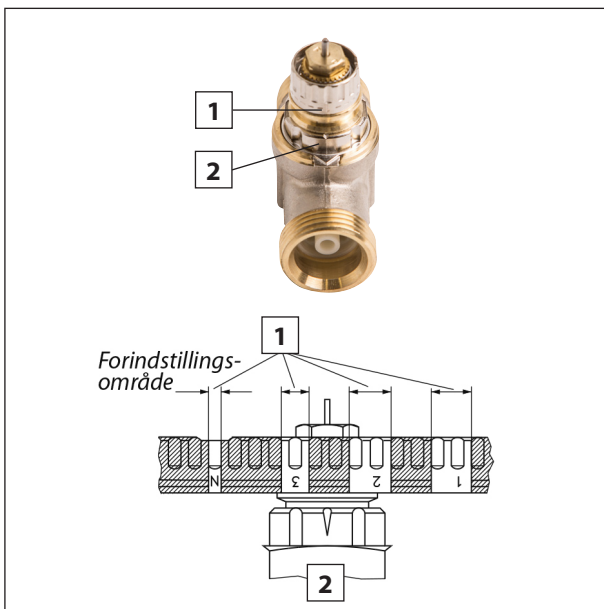
Icon skal indstilles i overensstemmelse med producentens vejledning. Der henvises til den separat medleverede vejledning for korrekt indstilling af Icon.





### Termoaktuator og ventil i unit

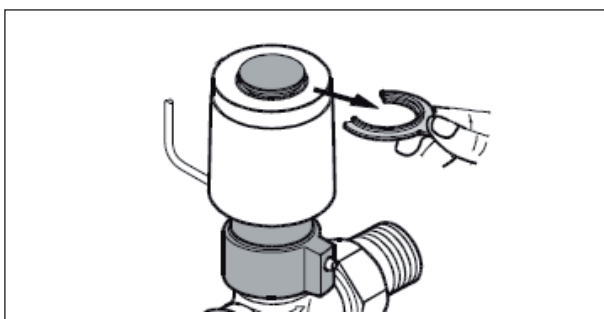
Ventil og termoaktuator til regulering af fremløbs-temperatur til varmeanlægget via Danfoss Icon.



Ventilen er forindstillet til "1", som giver mindst mulig gennemgang, hvilket er passende til en almindelig villa. Hvis varmebehovet i den lokale installation er større end indstilling "1", justeres ventilen ved at løfte og rotere topkappen. Bestem den rigtige indstilling i skemaet nedenfor.

Den ønskede værdi (1) placeres ud for ventilens markering (2). Herefter monteres termoaktuatoren på ventilen. Sørg for at holde aktuatorens helt i bund, mens skruen spændes.

Indstilling	Kv-værdi	Primær flow
1	0,3	0-100 l/h
2	0,55	100-180 l/h
3	0,75	180-240 l/h
N	0,9	240-350 l/h



### Demontering af plastsplit (frostsikring)

Det er nødvendigt at den røde plastsplit fjernes før Icon strømforsynes.

Termoaktuatorene leveres med "first open" funktion, så de står lidt åbne for at frostsikre anlægget, indtil den elektriske gulvvarmestyring bliver monteret.

Ved igangsætning sættes "first open" funktionen ud af kraft ved at rykke den røde plastsplit på toppen af termoaktuatoren ud.

Det skal kontrolleres, at termoaktuatoren kan lukke helt efter udløsning af "first open" funktionen.



### Cirkulationspumpe UPM3

#### Anlæg med elektronisk regulator

På anlæg leveret med elektronisk regulator vil regulatoren i AUTO-mode starte og stoppe varmeanlægget efter forudindstillet udetemperatur.

Den elektroniske regulator har indbygget pumpemotion i standby-perioderne (se evt. instruktion for regulatoren).

#### Anlæg uden elektronisk regulator

På anlæg leveret uden elektronisk regulator bør der i sommerperioden slukkes for cirkulationspumpen.

Det anbefales at starte cirkulationspumpen i 2 minutter en gang om ugen i sommerperioden.

Ved starten af vinterperioden kan afspærringsventiler på fremløbsledningen igen åbnes, og pumpen tændes.

#### Gulvvarme

Hvis anlægget benyttes i forbindelse med gulvvarme, bør cirkulationspumpen tilsluttes en pumpestop-funktion i gulvvarmeregulatoren. Pumpen skal stoppe, hvis alle gulvvarmekredse er lukkede.

Hvis dette ikke er muligt, skal der etableres en bypass for at sikre gennemstrømning i pumpen, ellers risikeres det, at pumpen beskadiges af overophedning, der ikke dækkes af garantien.

Hvis anlægget er leveret med ECL, henvises der til Gemina Termix vejledningen "Pumpestop via sammenkobling af gulvvarmestyring og Danfoss ECL 120 eller 210/310".

### Betjening

For hvert tryk på piltasten rykkes et program frem.  
Valget af styretilstand afhænger af anlægstype og tryktab i anlægget.



### Pumpeindstilling

Funktion	Vejledende	III	∞	I	II	III
Proportionaltryk Auto adapt		●				
Konstant tryk Auto adapt			●			
Proportionaltryk 1		●		●		
Proportionaltryk 2 (fabriksindstilling)	2 Strengsanlæg - afhængig af tryktab	●		●	●	
Proportionaltryk 3 - Maks.		●		●	●	●
Konstant tryk 1	1 Strengsanlæg		●	●		
Konstant tryk 2	Gulvvarme		●	●	●	
Konstant tryk 3 - Maks.			●	●	●	●
Konstant kurve 1				●		
Konstant kurve 2				●	●	
Konstant kurve 3 - Maks.				●	●	●

### Fejlmeldinger

Funktion	Vejledende	III	∞	I	II	III
Ingen strøm						
Blokeret		●				●
Forsyningsspænding lav		●			●	
Elektrisk fejl		●		●		



**Afspærringsventil**



**Kontraventil**

Kontraventilen forhindrer forkert flowretning.



**Snavssamler**

Snavssamler bør renses efter behov.



**Udluftningskrue**

## Fejlfinding

I tilfælde af driftsforstyrrelse skal følgende kontrolleres, inden en egentlig fejlfinding påbegyndes:

- Er der strøm på anlægget.
- Er snavssamlere rensset.
- Er fremløbstemperaturen på fjernvarmen tilstrækkelig.
- Er der tilstrækkeligt differenstryk.



### **Autoriseret personale**

Al fejlfinding og vedligehold må kun udføres af en autoriseret VVS- og el-installatør.

### **Foranstaltninger EFTER fejlfinding er udført**

Når fejlfindingsarbejdet er afsluttet, skal følgende foranstaltninger foretages:

- Efterspænding af alle omløbere.
- Unitten aftørres og rengøres for spildte væsker.
- Hvis nødvendigt foretages der indregulering.
- Det kontrolleres, at tryk og temperatur er på tilstrækkeligt niveau.

Område	Fejl	Mulig årsag	Løsning
Direkte varme med blandekreds, termisk	Forkert varme fremløbstemperatur	Snavssamler i frem- eller returløbsledning er tilstoppet	Snavssamler renses
		Forkert indstillingsværdi på temperaturregulator	Indstil temperaturregulatorens termostat til korrekt værdi i henhold til afsnit "Temperaturstyring af varmeanlæg"
		Defekt temperatur regulator	1) Kontroller regulator: Afmonter termostat fra ventil. Hvis temperaturen herefter stiger, skiftes termostat 2) Alternativt kontroller og motioner ventil. Skift ventil, hvis defekt
		Forkert indstillet differenstrykregulator	Indstil differenstrykregulator til korrekt værdi i henhold til afsnit "Differenstrykregulator"
		Defekt differenstrykregulator	Kontroller og udskift hvis defekt
		Luftlommer i systemet	Foretag grundig udluftning af installationen
		Pumpen er ude af drift	Kontroller om pumpen får strøm
		Luft i pumpen	Kontroller om der er luft i pumpehuset
		Pumpen er blokeret	Motioner pumpe via centerskrue
		Pumpen er indstillet på for lavt trin	Pumpen indstilles korrekt, se afsnit "Cirkulationspumpe UPM3"
	Uens varmefordeling i bygningen pga forkert indstillede indreguleringsventiler på varmeflader	Juster eller installer indreguleringsventiler	
	For dårlig afkøling	For høj fremløbstemperatur	Indstil temperaturregulatorens termostat til korrekt værdi i henhold til afsnit "Temperaturstyring af varmeanlæg"
		Defekt temperatur regulator	1) Kontroller regulator: Afmonter termostat fra ventil. Hvis temperaturen herefter stiger, skiftes termostat. 2) Alternativt kontroller og motioner ventil. Skift ventil, hvis defekt
		Forkert indstilling eller dimensionering af bygningens varmeflader	Kontroller, indstil, udskift
		Pumpetrykket er for højt	Pumpen indstilles til et lavere trin, se afsnit "Cirkulationspumpe UPM3"
		Defekt kontraventil	Kontroller og udskift hvis defekt
	Støj i anlæg	Forkert indstillet differenstrykregulator	Indstil differenstrykregulator til korrekt værdi i henhold til afsnit "Differenstrykregulator"
		Defekt differenstrykregulator	Kontroller og udskift hvis defekt
		Pumpetrykket er for højt	Pumpen indstilles til et lavere trin, se afsnit "Cirkulationspumpe UPM3"

Område	Fejl	Mulig årsag	Løsning
Direkte varme med blandekreds, elektronisk	Forkert varme fremløbstemperatur	Snavssamler i frem- eller returløbsledning er tilstoppet	Snavssamler renses
		Forkert indstillingsværdi på elektronisk regulering	Indstil korrekt værdi i henhold til vejledning for den elektroniske regulering
		Defekt motorventil	Kontroller motorventil. Skift ventil, hvis defekt
		Defekt føler	Kontroller display på elektronisk regulator i henhold til vejledning
		Forkert indstillet differenstrykregulator	Indstil differenstrykregulator til korrekt værdi i henhold til afsnit "Differenstrykregulator"
		Defekt differenstrykregulator	Kontroller og udskift hvis defekt
		Luftlommer i systemet	Foretag grundig udluftning af installationen
		Pumpen er ude af drift	Kontroller om pumpen får strøm
		Luft i pumpen	Kontroller om der er luft i pumpehuset
		Pumpen er blokeret	Motioner pumpe via centerskrue
		Pumpen er indstillet på for lavt trin	Pumpen indstilles korrekt, se afsnit "Cirkulationspumpe UPM3"
	Uens varmefordeling i bygningen pga forkert indstillede indreguleringsventiler på varmeplader	Juster eller installer indreguleringsventiler	
	For dårlig afkøling	For høj fremløbstemperatur	Indstil korrekt værdi i henhold til vejledning for den elektroniske regulering
		Defekt motorventil	Kontroller motorventil. Skift ventil, hvis defekt
		Forkert indstilling eller dimensionering af bygningens varmeplader	Kontroller, indstil, udskift
		Pumpetrykket er for højt	Pumpen indstilles til et lavere trin, se afsnit "Cirkulationspumpe UPM3"
		Defekt kontraventil	Kontroller og udskift hvis defekt
	Støj i anlæg	Forkert indstillet differenstrykregulator	Indstil differenstrykregulator til korrekt værdi i henhold til afsnit "Differenstrykregulator"
		Defekt differenstrykregulator	Kontroller og udskift hvis defekt
		Pumpetrykket er for højt	Pumpen indstilles til et lavere trin, se afsnit "Cirkulationspumpe UPM3"

## Vedligeholdelsesvejledning

Anlægget kræver kun ganske lidt opsyn, bortset fra rutinetjek og rensning af snavssamlere.

Regelmæssigt eftersyn af anlægget i henhold til denne instruktion og gennemgang af alle relevante driftsparametre anbefales, f.eks. i forbindelse med måler aflæsning.

## Bestilling af reservedele

Originale reservedele skal bestilles via en autoriseret VVS-installatør hos:

**Gemina Termix A/S**  
**Navervej 15-17**  
**7451 Sunds**  
**Tlf.: 97 14 14 44**  
**[www.termix.dk](http://www.termix.dk)**

Ved bestilling af reservedele skal serienummeret på unitten oplyses.

Serienummeret findes på typeskiltet, der er påsat unittens bagplade.



### Reservedele

Der må kun anvendes originale reservedele i henhold til fabrikantens specifikationer.

I tilfælde af at en komponent udgår, skal erstatningskomponenten specificeres af fabrikanten.



## Deaktivering og demontering

Inden demonteringsarbejdet påbegyndes skal det sikres at:

- Alle kuglehaner på tilslutninger er lukket.
- 230V-stikket er taget ud af stikkontakten.
- Unitten er afkølet.



### Handsker

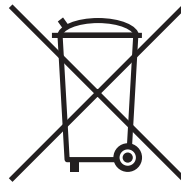
I forbindelse med håndtering og løft af unitten anbefales det at anvende velegnede arbejds-handsker.

## Bortskaffelse

Dette produkt består af materialer, der ikke må bortskaffes sammen med husholdningsaffald.

Produktet demonteres, og komponenterne sorteres i forskellige grupper inden bortskaffelse.

Gældende regler omkring bortskaffelse ifølge lokal lovgivning skal overholdes.



## Overensstemmelseserklæring

### Gemina Termix A/S

Navervej 15-17  
DK-7451 Sunds  
CVR nr.: 11 16 94 49

Telephone: +45 9714 1444  
E-mail: mail@termix.dk  
Homepage: www.termix.dk

## EU OVERENSSTEMMELSESERKLÆRING

**Gemina Termix A/S**  
Member of the Danfoss Group

Erklærer hermed på eget ansvar, at følgende produkter:

**Produkt kategori:** Fjernvarmeunit

**Type betegnelser:**

Ø18:	HD opbl	BTD opbl	VMTD mini opbl	VX	VVX	BL	Blandekreds
		BVX	VMTD opbl				
		BV	VMTD F opbl				
C28:	HD	BV	VMTD	VX	VVX	BL	Bl. Shunt
C32:	HD	BV	VMTD	VX	VVX	BL	Bl. Shunt
C40:	HD	BV	VMTD	VX	VVX	BL	Bl. Shunt

Som er omfattet af denne erklæring, er i overensstemmelse med følgende direktiver, standarder eller andre normative dokumenter, forudsat produkterne anvendes i overensstemmelse med vore anvisninger.

**Maskindirektivet 2006/42/EF**

**DS/EN ISO 12100:2011**

Maskinsikkerhed – Generelle principper for konstruktion – Risikovurdering og risikonedsættelse

**Lavspændingsdirektivet 2014/35/EU**

**DS/EN 60204-1:2018**

Maskinsikkerhed – Elektrisk materiel på maskiner – Del 1: Generelle krav

**RoHS Direktivet 2011/65/EU**

Herunder ændringsdirektiv 2015/863

**DS/EN IEC 63000:2018**

Teknisk dokumentation for vurdering af elektriske og elektroniske produkter med hensyn til begrænsning af farlige stoffer

**EMC-direktivet 2014/30/EU**

**DS/EN 61000-6-1:2007**



Elektromagnetisk kompatibilitet (EMC) – Del 6-1: Generiske standarder – Immunitetsstandard for bolig-, erhvervs- og letindustriområder

**DS/EN 61000-6-2:2005**

Elektromagnetisk kompatibilitet (EMC) – Del 6-2: Generiske standarder – Immunitetsstandard for industriområder

**DS/EN 61000-6-3:2007 + A1:2011**

Elektromagnetisk kompatibilitet (EMC) – Del 6-3: Generiske standarder – Emissionsstandard for bolig-, erhvervs- og letindustriområder

Date: 2021.04.22	Issued by:  <b>Signature:</b> <b>Name:</b> Claus G. Mortensen <b>Title:</b> Quality Manager	Date: 2021.04.22	Approved by:  <b>Signature:</b> <b>Name:</b> Karina Friis Skov <b>Title:</b> Director, Engineering
Place of issue: DK-7451 Sunds		Place of issue: DK-7451 Sunds	

Danfoss only vouches for the correctness of the English version of this declaration. In the event of the declaration being translated into any other language, the translator concerned shall be liable for the correctness of the translation

ID No: LDK30002 Revision No: 01  
This doc. is managed by 500B0577

Page 1 of 1

# Garantibevis

## Tillykke med dit nye Termix-produkt

Du har valgt et kvalitetsprodukt, som vi håber, at du bliver glad for i mange år frem.

Termix Varmeveksleren er udført i syrefast, rustfrit stål, mens Termix Varmtvandsbeholderen er en emaljeret varmtvandsbeholder forsynet med magnesium-anode. Materialernes egenskaber sikrer dig en vandvarmer, varmeveksler eller varmtvandsbeholder med lang levetid. Skulle der alligevel – mod forventning – opstå problemer med dit Termix-produkt, er du dækket af en omfattende garanti, der rækker ud over købelovens bestemmelser.

### Garanti

På varmeveksleren eller varmtvandsbeholderen i dit Termix-produkt har du 5 års garanti fra den dato, produktet er monteret.

Garantien dækker fabrikationsfejl og gennemtæring.

Opstår der en defekt på din Termix Varmeveksler eller Varmtvandsbeholder **inden for de første to år** efter montering, reparerer vi produktet eller bytter det til et nyt. I begge tilfælde dækker vi alle omkostninger, herunder arbejds løn, kørsel og forsendelse.

Opstår defekten **efter to år, og inden produktet er fem år**, reparerer vi produktet eller bytter til et nyt.

Øvrige omkostninger dækkes ikke.

Ventiler, komponenter, tilbehør og bevægelige dele (herunder gummipakninger) er omfattet af garantien i de første to år efter montering.

Indgår der en varmtvandsbeholder i dit Termix-produkt, vil den have en såkaldt offer-anode monteret. Anoden forebygger tæring i beholderen. Garantien dækker kun, hvis anoden er aktiv. Du skal derfor kontrollere den minimum hvert andet år og om nødvendigt udskifte den med en ny. Spørg din VVS-installatør om regelmæssige servicetjek.

Det er Gemina Termix A/S, der alene hæfter for opfyldelsen af garantien. Eventuelle krav kan derfor kun rettes mod Gemina Termix A/S.

Medfører en defekt i dit Termix-produkt et merforbrug af fjernvarme, et driftstab eller lignende afledte omkostninger, er disse IKKE omfattet af garantien. Denne type omkostninger kan derfor ikke gøres gældende over for Gemina Termix A/S. Gemina Termix tilråder, at du følger forsynings selskabets anbefaling om løbende aflæsning af energimåler og vandmåler.

Defekt varmeveksler, varmtvandsbeholder eller andre defekte komponenter kan ikke udskiftes for Gemina Termix A/S' regning uden forudgående aftale. Garantien bortfalder, hvis produktet forsøges repareret uden forudgående aftale med Gemina Termix A/S.

Al kontakt med Gemina Termix A/S skal foregå gennem din VVS-installatør.

### Kalkgaranti

På produkter med Termix Føleraccelerator eller Termix TPV-regulator ydes fem års garanti mod tilkalkning. Kalker produktet til inden for garantiperioden, afgør Gemina Termix A/S, om produktet skal ombyttes med et nyt produkt eller en afsyret brugsvandsveksler.

Den maksimale kalkgaranti periode er fem år fra unitten blev installeret.

Kalkgarantien bortfalder, hvis varmtvandstemperaturen indstilles til en temperatur over 50 °C. Driftsøkonomisk er 45-50 °C det mest økonomiske. Kalkudfældningen kan øges ved en temperatur på over 50 °C. Se brugervejledningen angående indregulering af din vandvarmer.

Der kan ikke igangsættes reparation eller andre aktiviteter for Gemina Termix A/S' regning uden forudgående aftale. Garantien bortfalder, hvis produktet forsøges repareret uden forudgående aftale med Gemina Termix A/S.

Garantien gælder kun inden for Danmarks grænser.

