

# Instruktion

## Termix Fordelerunit med fuldisolering Fordelerrørssystem til gulvvarme, varme og brugsvand



## Indholdsfortegnelse

<b>Introduktion</b> .....	3
<b>Garanti og ansvar</b> .....	3
<b>Ordforklaring og tekniske termer</b> .....	4
<b>Symbolforklaring</b> .....	4
<b>Materialer</b> .....	4
<b>Typeskilt</b> .....	5
<b>Funktionsbeskrivelse</b> .....	6
Tekniske specifikationer .....	6
Personlige værnemidler .....	6
Advarsel om farlige situationer, der kan opstå ved rimeligt forudsigeligt misbrug .....	6
<b>Sikkerhedsforanstaltninger</b> .....	7
<b>Håndtering, transport og opbevaring</b> .....	8
Håndtering .....	8
Transport og opbevaring .....	8
<b>Samling, installation og idriftsættelse</b> .....	9
Udpakning og klargøring .....	9
Montering og installation .....	10
Montering af DIN-skinne .....	11
Tilslutning af el .....	12
Idriftsættelse af fordelerunit med gulvvarmekredse .....	12
Idriftsættelse af fordelerunit med radiator kredse .....	13
Forindstilling af returventiler .....	13
Principdiagrammer .....	14
<b>Betjeningsvejledning - Komponenter</b> .....	16
Regulering .....	16
<b>Fejlfinding</b> .....	20
<b>Vedligeholdelsesvejledning</b> .....	23
<b>Bestilling af reservedele</b> .....	23
<b>Deaktivering og demontering</b> .....	24
<b>Bortskaffelse</b> .....	24
<b>Overensstemmelseserklæring</b> .....	25

## Introduktion

Denne fordelerunit er beregnet til at lette installationsarbejdet og give et samlepunkt for udgrening af varme, koldt vand og varmt vand.

Inden installationsarbejdet påbegyndes, skal instruktionen læses. Der skal især udvises opmærksomhed mht. sikkerhedsforanstaltningerne.

Hvis instruktionens anvisninger tilsidesættes, påtager fabrikanten sig intet ansvar. Dette gælder i forbindelse med både personskaade og produktbeskadigelse.

De nedenfor nævnte driftssituationer skal udføres i henhold til nedenstående anvisninger:

### **Montering, installation og idriftsættelse**

Generel montering, installation og idriftsættelse skal udføres af en autoriseret VVS-installatør.

Al tilslutning af el skal udføres af en autoriseret el-installatør.

### **Daglig drift**

Efter korrekt installation og idriftsættelse er der under normale omstændigheder ikke behov for yderligere regulering af unitten.

### **Vedligehold og rengøring**

Løbende vedligehold af unitten fremgår af afsnittet "vedligehold".

Dette afsnit omhandler også beskrivelse af rengøringsprocedurer.

### **Demontering**

Demontering af unitten skal udføres af en autoriseret VVS-installatør.

For yderligere information vedrørende bortskaffelse henvises der til afsnittet "bortskaffelse".

## Garanti og ansvar

### **Garanti**

Denne unit er dækket af garanti iht. det medleverede garantibevis.

Hvis der ønskes at gøre brug af denne garanti, skal autoriseret VVS-installatør kontakte Gemina Termix A/S for godkendelse af reklamation.

### **Ansvar**

Gemina Termix A/S' ansvarsområde omfatter ikke indregulering, dimensioneringsgrundlag samt montering og korrekt tilslutning af unitten.

Hvis der udføres ændringer på unittens opbygning eller konstruktion, fralægger fabrikanten sig ethvert ansvar.

Garantien dækker ikke ved forkert brug af produktet.

## Ordforklaring og tekniske termer

<b>GVF</b>	Gulvvarme frem
<b>GVR</b>	Gulvvarme retur
<b>VF</b>	Varme frem (anlæg frem)
<b>VR</b>	Varme retur (anlæg retur)
<b>VV</b>	Varmt vand
<b>KV</b>	Koldt vand
<b>BC</b>	Brugsvandscirkulation
<b>TPV</b>	Brugsvandsregulator - selvvirkende flowstyret temperaturregulator med indbygget differenstryksregulator
<b>Opbl</b>	Blandekreds/shunt
<b>ECL</b>	Elektronisk regulering med Danfoss ECL
<b>Icon</b>	Elektronisk regulering med Danfoss Icon

## Symbolforklaring



Fjernvarme



Varmt vand



Radiator



Koldt vand



Gulvvarme



Cirkulation

## Materialer

### Korrosionsbeskyttelse

Alle rør og komponenter er udført i rustfrit stål og messing.

Kloridindholdet i flow-mediet bør ikke være højere end 150 mg/l.

Risikoen for korrosion øges betydeligt, hvis det anbefalede kloridindhold overskrides.

### REACH

Alle produkter fra Gemina Termix A/S overholder kravene i REACH.

Et af kravene i REACH er at informere kunder om eventuelt indhold af materialer på REACH-kandidatlisten. Vi informerer hermed om et materiale på kandidatlisten. Produktet indeholder messingdele, som indeholder bly (CAS no: 7439-92-1) i en koncentration over 0.1% w/w.

**Typeskilt**

Typeskiltet er påsat bagpladen  
(Billede af typeskilt er vist som eksempel)

 Navervej 15-17, DK-7451 Sunds Phone: +45 9714 1444, E-mail: mail@termix.dk	
<b>Type: #</b>	
Serienr.:	K1417678
Prod.:	2021-07-06
Varenr.:	97916932
VVS-nr.:	376997.441
Tryktrin primær:	PN 10
Prøvetryk primær:	15 Bar
Max primær temp.:	110 °C
<b>BEMÆRK:</b> Pga. transportrystelser og varmeudvidelser skal unioner og omløbere efterspændes. Hvis varmeanlægget lukkes, skal pumpen slukkes og aktiveres ca. 2 min. hver 14. dag.	
  3.22-19700	
 5 706560 960802	

I tilfælde af at typeskiltet bliver ulæseligt, beskadiget eller helt falder af, skal der foretages udskiftning.  
Nyt typeskilt kan bestilles hos Gemina Termix.

## Funktionsbeskrivelse

Fordelerunitten er beregnet til at lette installationsarbejdet og give et samlepunkt for udgrening af varme, koldt vand og varmt vand.

Unitten skal tilsluttes husinstallationen i et frostfrit lokale.

## Tekniske specifikationer

### Specifikationer:

Maks. driftstryk: Se typeskilt på unit

Maks. temperatur: Se typeskilt på unit

Strømtilslutning: 230 V

Støjniveau: ≤ 55 dB

Omgivelsestemperatur: 0 - 40 °C

(ved kontinuerlig brug)

### Dimensioner for tilslutninger:

GVF + GVR + VF + VR + KV + VV: G ¾" (udvendig gevind)

### Vægt:

Nettovægt: Op til 25 kg

De anbefalede driftsparametre må ikke overskrides.

## Personlige værnemidler

	<p><b>Handsker</b></p> <p>I forbindelse med håndtering og løft af unitten anbefales det at anvende velegnede arbejds-handsker.</p>
---	--

## Advarsel om farlige situationer, der kan opstå ved rimeligt forudsigtligt misbrug

Risikoen for personskade eller produktbeskadigelse øges betydeligt, hvis de anbefalede driftsparametre overskrides. Unitten skal altid være udstyret med sikkerhedsventiler i overensstemmelse med de lokale foreskrifter.

## Sikkerhedsforanstaltninger



### Læs instruktionen inden opstart

Inden installation og idriftsættelse af unitten skal instruktionen læses. Der skal især udvises opmærksomhed under afsnittet "sikkerhedsforanstaltninger". Hvis instruktionens anvisninger tilsidesættes, påtager fabrikanten sig intet ansvar. Dette gælder i forbindelse med både personskade og produktbeskadigelse.



### Installationskrav

Unitten skal tilsluttes husinstallationen i et frostfrit lokale.

### Ophæng og befæstelse

Det skal sikres, at både væg og befæstelse af unit kan bære unittens bruttovægt.

### Varmekilde

Unitten er beregnet til tilslutning af fjernvarme. Alternativ energikilde kan anvendes i det omfang, driftsbetingelserne til enhver tid er sammenlignelige med fjernvarme.

### Håndtering

Al løft og håndtering af unitten skal foregå ergonomisk korrekt.

### Løft af unit

Ved løft af unitten må der kun løftes i de rør, der er fastgjort til bagpladen. Ellers skal unitten, så vidt det er muligt, løftes i bagpladen.

### Efterspænding

Da unitten udsættes for vibrationer under transporten, er det vigtigt, at der foretages efterspænding af alle forskruninger.

Efter påfyldning af vand på systemet, og når systemet er idriftsat, skal alle forskruninger efterspændes endnu en gang.

### Modifikationer

Modifikationer af de elektriske tilslutninger på unitten må kun udføres af en autoriseret el-installatør. Hvis der udføres ændringer på unittens opbygning eller konstruktion, fralægger fabrikanten sig ethvert ansvar.

### Modstandsdygtighed mod vand på elektrisk udstyr

El-komponenter er ikke beskyttet imod indtrængning af vand.



### Autoriseret personale

Montering, installation, idriftsættelse og vedligehold må kun udføres af en autoriseret VVS- og el-installatør.



### Sikkerhedsventil

Der skal altid monteres sikkerhedsventil(er) i overensstemmelse med de lokale foreskrifter.



### Tilslutning

Der skal til enhver tid etableres mulighed for at afbryde alle energikilder til unitten. Herunder også den elektriske tilslutning.

Det skal sikres, at ledninger og kabler ikke rører ved de varme rør. Ligeledes skal det sikres, at ledninger og kabler ikke placeres mod skarpe kanter.



### Advarsel mod høje tryk og temperaturer

Der skal udvises særlig opmærksomhed på installationens tilladte systemtryk og driftstemperatur.

Maksimal tilladt fremløbstemperatur og tryk fremgår af typeskiltet.

Risikoen for personskade eller produktbeskadigelse øges betydeligt, hvis de anbefalede driftsparametre overskrides.



### Advarsel mod varme overflader

Der skal udvises særlig opmærksomhed på varme overflader, da disse kan forårsage brandmærker på huden.



### Advarsel mod skarpe kanter

I forbindelse med håndtering og løft af unitten anbefales det at anvende velegnede arbejdshandsker.

## Håndtering, transport og opbevaring

### Håndtering

Al løft og håndtering af unitten skal foregå ergonomisk korrekt.

### Transport og opbevaring

Unitten skal emballeres forsvarligt ved både transport og opbevaring.

Transporttemperatur:	-10 til +65 °C
Opbevaringstemperatur:	+10 til +65 °C

Ved opbevaring af unitten inden installation, skal opbevaringen finde sted et tørt og opvarmet sted.

Hvis der leveres flere unitter på én gang, må de aldrig stables højere, end de er stablet fra fabrikken.



## Samling, installation og idriftsættelse

### Udpakning og klargøring

Emballagen fjernes fra unitten.  
Folie og pap skal bortskaffes i henhold til den lokalt gældende lovgivning.



#### **Autoriseret personale**

Montering, installation og idriftsættelse må kun udføres af en autoriseret VVS-installatør.

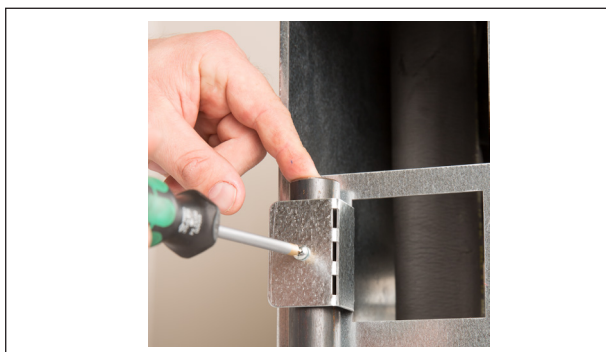
#### **Løft af unit**

Når unitten løftes ud af papkassen, må der kun løftes i de rør, der er fastgjort til bagpladen.  
Ellers skal unitten, så vidt det er muligt, løftes i bagpladen.

#### **Transportskader**

Inden unitten installeres, skal det kontrolleres, at produktet ikke er blevet beskadiget under transporten.

## Montering og installation



Inden installation bør den eksisterende installation gennemskyllles.

Termix Fordelerunit er beregnet til formontage inden støbning af gulv.

Spyd, som kan bestå af gængse 3/4" stålrør på ca. 1 m længde (alt efter undergrund), kan monteres i de 2 holdere på hver side af fordeleruniten.

De udstansede rørholdere bukkes ud af siderne af fordeleruniten.

Først gøres spyddene fast i undergrunden på monteringsstedet. Det anbefales, at spyddene forsynes med ca. 20 cm rørisolering inden støbning for lettere at fjerne disse efter støbning.

Af hensyn til montagen af Pex-rørene bør underkanten af fordeleruniten svare til færdig gulvhøjde. Dog skal der tages hensyn til eventuelt forhøjet sokkel af skabelement. Derefter fastgøres uniten lodret med medfølgende låseskruer.

Vær opmærksom på at bagsiden af uniten svarer til færdig væg, idet der ellers vil opstå problemer ved senere montering af fjernvarmeuniten.

Efter lægning og før tilkobling af Pex-rør til varme skal disse gennemskyllles for at sikre, at alle urenheder, som måtte komme ind under monteringen, er fjernet. Det gør også udluftningen af systemet lettere.

Gulvet kan støbes, hvorefter spyddene kan fjernes.

Da uniten er beregnet til montering på en væg, er unitens bagplade udstyret med 2 nøglehuller for ophæng med skruer.



### Ophæng og befæstelse

Det skal sikres, at både væg og befæstelse af unit kan bære unitens bruttovægt.

Der henvises til afsnittet "Tekniske specifikationer".

### Efterspænding

Da uniten udsættes for vibrationer under transport, er det vigtigt, at der foretages efterspænding af alle forskruninger.



### Frostfare

Ved frostfare skal alle ledninger efter montering tømmes for vand på en god måde.

### Nybyggeri

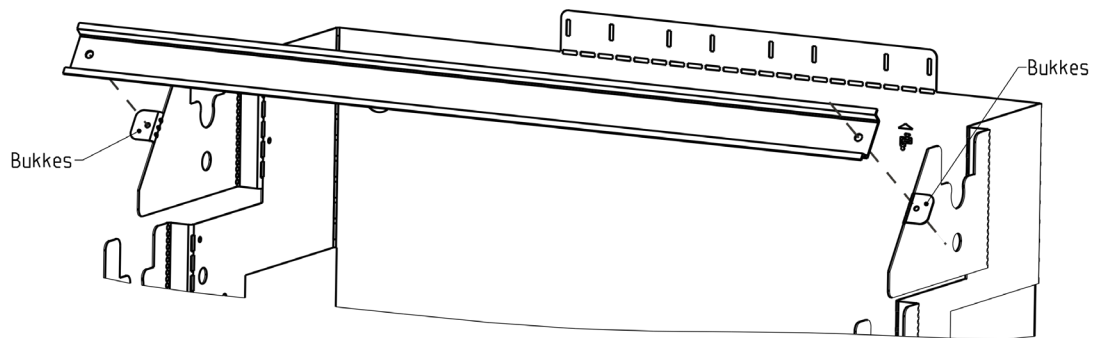
Ved nybyggeri anbefales det af hensyn til tyveri at vente med at montere automatik og fjernvarmeunit, indtil huset kan aflåses.

## Montering af DIN-skinne

DIN-skinnen monteres på Termix Fordelerunit ved at bukke de to ører ud af, som anvist på tegningen.

Skinnen fastgøres med de medfølgende Torx-20-skruer.

Icon2-gulvvarmestyringen monteres på skinnen ved at fange oversiden af skinnen og vippe den ned, indtil den klikker på plads.



## Tilslutning af el

Inden der tilsluttes el til unitten, skal nedenstående anvisninger overholdes:

- Gennemlæs afsnittet "Sikkerhedsforanstaltninger".
- Tilslut 230V vekselstrøm med jord.
- Tilslut el på en sådan måde, at strømmen kan afbrydes i forbindelse med reparation eller vedligehold.



### Autoriseret personale

Al el-installationsarbejde må kun udføres af en autoriseret el-installatør.

El-tilslutningen skal udføres i overensstemmelse med gældende lovkraft og lokale standarder.

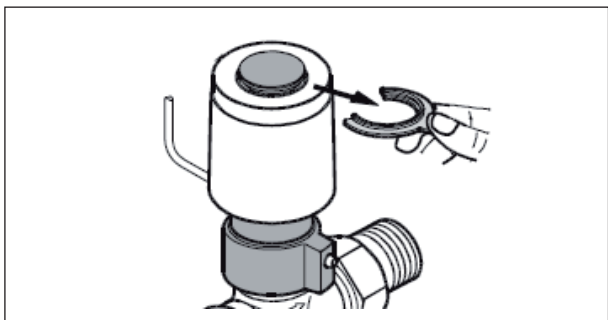
Det skal sikres, at ledninger og kabler ikke rører ved de varme rør. Ligeledes skal det sikres, at ledninger og kabler ikke placeres mod skarpe kanter.

## Idriftsættelse af fordelereinheit med gulvvarmekredse.

- A) Kontrol: Rørforbindelser er tilsluttet i overensstemmelse med symbolangivelsen på unitten.
- B) Montér kredse på fordelermanifold (ventilerne sidder altid på returmanifolden). Gennemskyl og udluft hver enkel gulvvarmekreds direkte til afløb, indtil der ikke kommer mere skidt eller luft.
- C) Efterspænd alle unioner og omløbere.
- D) Vigtigt! Udfør forindstilling på returventilerne – se evt. afsnittet om dette.
- E) Gem en varig dokumentation af alle varmekredse og tilhørsforhold ved fordelereinitten.
- F) Åbn langsomt for fjernvarmehænderne, når anlæg fyldes. Ved indirekte anlæg påfyldes anlægget op til driftstryk, åbn luftsruer for at udlufte veksleren. Lav visuel tæthedskontrol og overvåg trykket.
- G) Kod varmekredse til rumtermostaterne, følg anvisninger i den separate kvikguide.
- H) Tænd cirkulationspumpen på højeste indstilling.
- I) Lav varmekald og justér gulvvarmestyring eller termostat til den højest tilladte gulvtemperatur. Kontrollér at alle kredse åbner.
- J) Sluk cirkulationspumpen (styringen).
- K) Udluft anlægget igen for at tage det sidste luft ud.
- L) Tænd for varmestyringen, og justér pumpen til den mindst tilstrækkelige indstilling.
- M) Indstil alle rumtermostater, så der er en jævn varmefordeling i boligen.
- N) Yderligere driftsinformationer om varmestyringen kan findes i kvikguiden.

## Idriftsættelse af fordelerunit med radiator kredse

- A) Kontrol: Rørforbindelser er tilsluttet i overensstemmelse med symbolangivelsen på unitten.
- B) Montér kredse på fordelermanifold. Gennemskyl og udluft hver enkel radiator direkte til afløb, indtil der ikke kommer mere skidt eller luft.
- C) Efterspænd alle unioner og omløbere.
- D) Lav forindstilling på radiatorventilerne (sørg for at ventiler er monteret i korrekt flowretning).
- E) Åbn langsomt for fjernvarmehænderne, når anlæg fyldes. Ved indirekte anlæg påfyldes anlægget op til driftstryk. Lav visuel tæthedskontrol og overvåg trykket.
- F) Tænd cirkulationspumpen på højeste indstilling.
- G) Skru op på radiatortermostaten. Kontrollér at hver kreds åbner og udluft.
- H) Luk cirkulationspumpen (styringen) og lad anlægget falde til ro i 15 minutter.
- I) Hvis nødvendigt, udluft anlægget ved alle luftsruer.
- J) Tænd for varmestyringen, og justér pumpen til den mindst tilstrækkelige indstilling.
- K) Indstil alle radiatortermostater, så der er en jævn varmefordeling i boligen.



### Demontering af plastsplit (frostsikring)

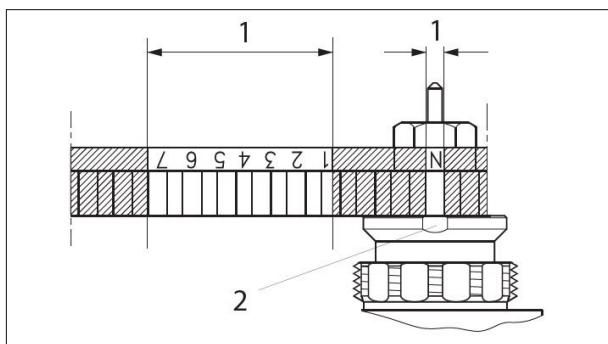
Det er nødvendigt, at den røde plastsplit fjernes før Icon strømforsynes.

Termoaktuatorerne leveres med "first open" funktion, så de står lidt åbne for at frostsikre anlægget, indtil den elektriske gulvvarmestyring bliver monteret.

Ved igangsætning sættes "first open" funktionen ud af kraft ved at rykke den røde plastsplit på toppen af termoaktuatoren ud.

Det skal kontrolleres, at termoaktuatoren kan lukke helt efter udløsning af "first open" funktionen.

## Forindstilling af returventiler

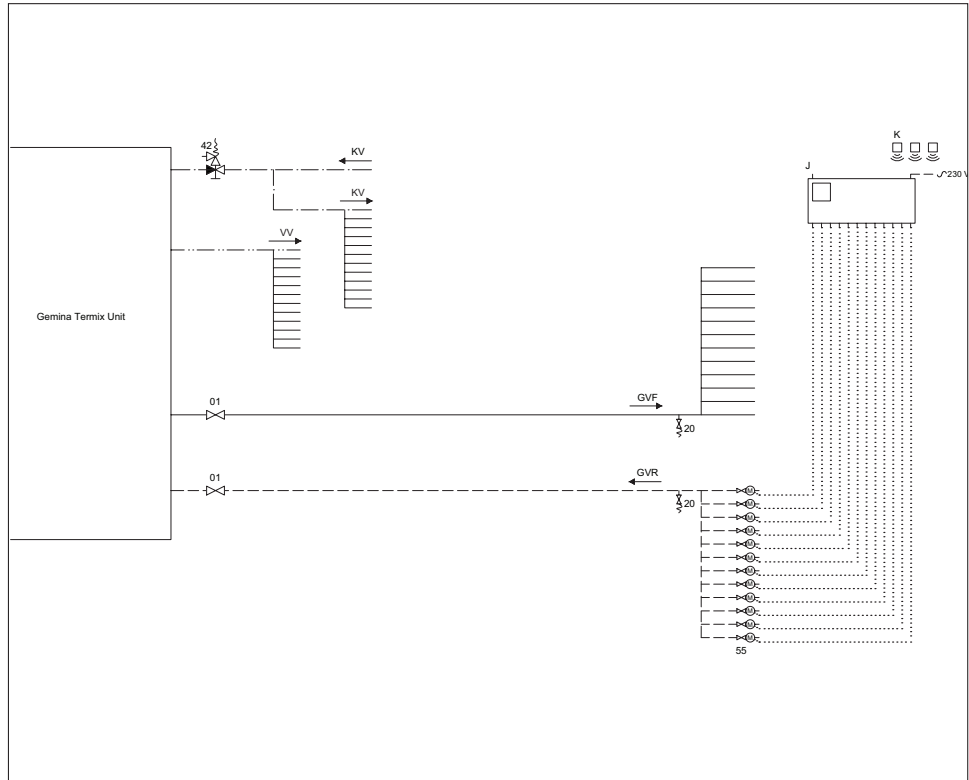


Der er automatisk balancering i Icon, men vi anbefaler, at ventilerne i returmanifolden forindstilles for at sikre den mest optimale indregulering.

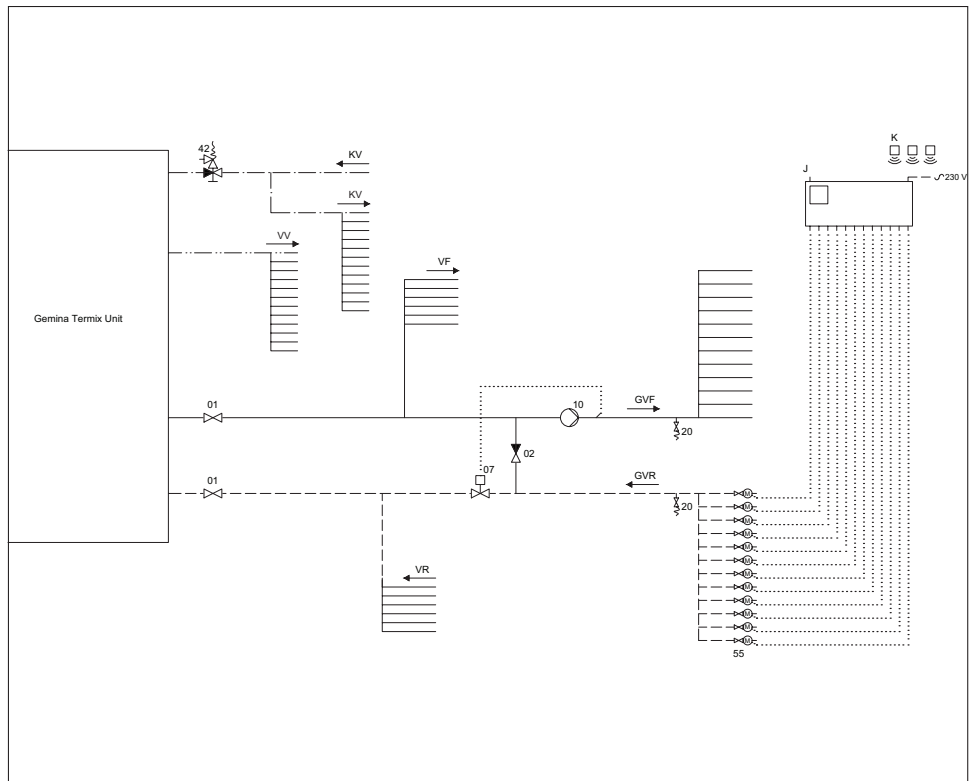
På <https://termix.dk/produkter/fordelerunit> findes et beregningsprogram, der angiver korrekt ventilindstilling på baggrund af rumareal og varmebehov. Ved indstilling skal ventilen stilles, så de lyse felter (1) vist til venstre står ud for fordybningen (2) på billedet. N angiver helt åben, og gennemstrømningen reduceres i intervallet 7 frem mod 1.

**Principdiagrammer**

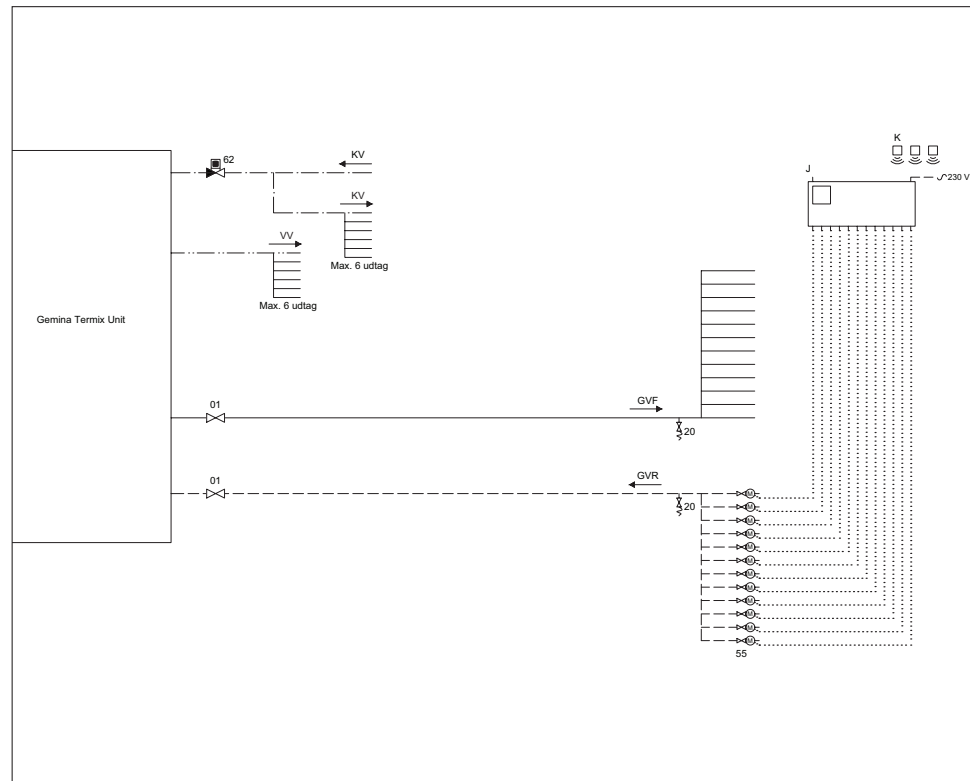
**Fordelerunit**



**Fordelerunit med blandekreds**



**Fordelerunit Mini**



- |   |                    |    |   |
|---|--------------------|----|---|
| J | Gulvvarmeautomatik | 10 | Varmecirkulationspumpe                    |
| K | Trådløse rumfølere | 20 | Aftapnings-/påfyldningsventil             |
| 1 | Afspæringsventil   | 42 | Sikkerhedsaggregat med indb. kontraventil |
| 2 | Kontraventil       | 55 | Termoaktuator                             |
| 7 | Termisk ventil     | 62 | GTU Trykudligner                          |

## Betjeningsvejledning - Komponenter

### Regulering



#### Elektronisk regulator - Icon

Danfoss Icon2 elektronisk reguleringsautomatik til behovstyret regulering af fremløbstemperaturen til varmeanlægget i forhold til det faktiske varmebehov. Danfoss Icon2 Advanced kan styre både gulvvarmekredse og unittens fremløbstemperatur. Danfoss Icon2 kan monteres på fordelernitten på det medfølgende DIN-beslag.

Icon skal indstilles i overensstemmelse med producentens vejledning. Der henvises til den separat medleverede vejledning for korrekt indstilling af Icon.



#### Sikkerhedsaggregat

Sikkerhedsaggregatets funktion er at beskytte anlægget mod overtryk.

Sikkerhedsventilens afblæsningsrør må ikke afspærres.



#### GTU Trykudligner

Trykudligneren optager ekspansion på sekundærsiden på brugsvand i varmeveksleren og kan derfor anvendes som erstatning for en sikkerhedsventil.

I modsætning til en almindelig sikkerhedsventil er der ikke afblæsningsrør fra trykudligneren. Hermed skal der ikke etableres afløb fra unitten.

Trykudligneren må ikke anvendes på anlæg med brugsvandscirkulation.



**Temperaturstyring af varmeanlægget**

Fremløbstemperaturen i varmekredsen styres ved hjælp af anlæggets temperaturregulering afhængig af model og type.

**RAVK-temperaturregulator (25-65 °C)**

Forhold mellem skalatal 1-5 og lukketemperatur:

1 = 25 °C

2 = 35 °C

3 = 45 °C

4 = 55 °C

5 = 65 °C

**Afspærringsventil****Aftapnings- og påfyldningsventil****Kontraventil**

Kontraventilen forhindrer forkert flowretning.



**10**  
se diagram

**Cirkulationspumpe UPM3**

**Anlæg med elektronisk regulator**

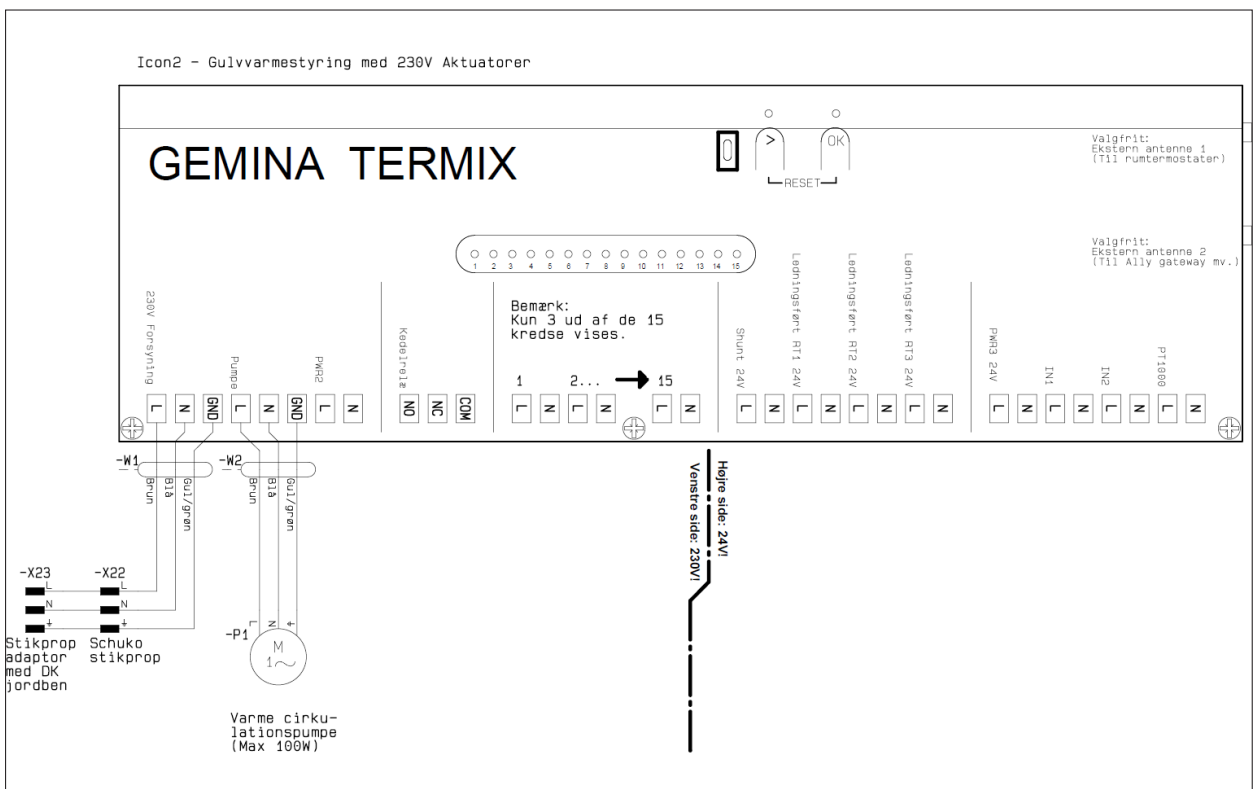
På anlæg leveret med elektronisk regulator vil regulatoren i AUTO-mode starte og stoppe varmeanlægget efter forudindstillet udetemperatur. Den elektroniske regulator har indbygget pumpemotion i standby-perioderne (se evt. instruktion for regulatoren).

**Anlæg uden elektronisk regulator**

På anlæg leveret uden elektronisk regulator bør der i sommerperioden slukkes for cirkulationspumpen. Det anbefales at starte cirkulationspumpen i 2 minutter en gang om ugen i sommerperioden. Ved starten af vinterperioden kan afspæringsventiler på fremløbsledningen igen åbnes, og pumpen tændes.

**Gulvvarme**

Hvis anlægget benyttes i forbindelse med gulvvarme, bør cirkulationspumpen tilsluttes en pumpestop-funktion i gulvvarmeregulatoren. Pumpen skal stoppe, hvis alle gulvvarmekredse er lukkede. Hvis dette ikke er muligt, skal der etableres en bypass for at sikre gennemstrømning i pumpen, ellers risikeres det, at pumpen beskadiges af overophedning, der ikke dækkes af garantien. Hvis anlægget er leveret med ECL, henvises der til Gemina Termix vejledningen "Pumpestop via sammenkobling af gulvvarmestyring og Danfoss ECL 120 eller 210/310".



### Betjening

For hvert tryk på piletasten rykkes et program frem.  
Valget af styretilstand afhænger af anlægstype og tryktab i anlægget.



### Pumpeindstilling

Funktion	Vejledende		∞			
Proportionaltryk Auto adapt		●				
Konstant tryk Auto adapt			●			
Proportionaltryk 1		●		●		
Proportionaltryk 2 (fabriksindstilling)	2 Strengsanlæg - afhængig af tryktab	●		●	●	
Proportionaltryk 3 - Maks.		●		●	●	●
Konstant tryk 1	1 Strengsanlæg		●	●		
Konstant tryk 2	Gulvvarme		●	●	●	
Konstant tryk 3 - Maks.			●	●	●	●
Konstant kurve 1				●		
Konstant kurve 2				●	●	
Konstant kurve 3 - Maks.				●	●	●

### Fejlmeldinger

Funktion	Vejledende		∞			
Ingen strøm						
Blokeret		●				●
Forsyningsspænding lav		●			●	
Elektrisk fejl		●		●		

## Fejlfinding

I tilfælde af driftsforstyrrelse skal følgende kontrolleres, inden en egentlig fejlfinding påbegyndes:

- Er der strøm på anlægget.
- Er snavssamler på fjernvarmerør renset.
- Er fremløbstemperaturen på fjernvarmen tilstrækkelig.
- Er der tilstrækkeligt differenstryk.



### **Autoriseret personale**

Al fejlfinding og vedligehold må kun udføres af en autoriseret VVS- og el-installatør.

### **Foranstaltninger EFTER fejlfinding er udført**

Når fejlfindingsarbejdet er afsluttet, skal følgende foranstaltninger foretages:

- Efterspænding af alle omløbere.
- Unitten aftørres og rengøres for spildte væsker.
- Hvis nødvendigt foretages der indregulering.
- Det kontrolleres, at tryk og temperatur er på tilstrækkeligt niveau.

Område	Fejl	Mulig årsag	Løsning
Direkte varme med blandekreds, termisk	Forkert varmfremløbs-temperatur	Snavssamler i frem- eller returløbsledning er tilstoppet	Snavssamler renses
		Forkert indstillingsværdi på temperaturregulator	Indstil temperaturregulatorens termostat til korrekt værdi i henhold til afsnittet "Temperaturstyring af varmeanlæg"
		Defekt temperaturregulator	1) Kontrollér regulator: Afmonter termostat fra ventil. Hvis temperaturen herefter stiger, udskiftes termostat 2) Alternativt kontrollér og motionér ventil. Skift ventil, hvis defekt
		Forkert indstillet differensstrykregulator	Indstil differensstrykregulatoren til korrekt værdi i henhold til afsnittet "Differensstrykregulator"
		Defekt differensstrykregulator	Kontrollér og udskift hvis defekt
		Luftlommer i systemet	Foretag grundig udluftning af installationen
		Pumpen er ude af drift	Kontrollér om pumpen får strøm
		Luft i pumpen	Kontrollér om der er luft i pumpehuset
		Pumpen er blokeret	Motionér pumpen via centerskrue
		Pumpen er indstillet på for lavt trin	Pumpen indstilles korrekt, se afsnittet "Cirkulationspumpe UPM3"
		Uens varmfordeling i bygningen pga. forkert indstillede indreguleringsventiler på varmeplader	Justér eller installer indreguleringsventiler
	For dårlig afkøling	For høj fremløbstemperatur	Indstil temperaturregulatorens termostat til korrekt værdi i henhold til afsnittet "Temperaturstyring af varmeanlæg"
		Defekt temperaturregulator	1) Kontrollér regulatoren: Afmonter termostat fra ventil. Hvis temperaturen herefter stiger, skiftes termostat. 2) Alternativt kontrollér og motionér ventil. Skift ventil, hvis defekt
		Forkert indstilling eller dimensionering af bygningens varmeplader	Kontrollér, indstil, udskift
		Pumpetrykket er for højt	Pumpen indstilles til et lavere trin, se afsnittet "Cirkulationspumpe UPM3"
		Defekt kontraventil	Kontrollér og udskift hvis defekt
	Støj i anlæg	Forkert indstillet differensstrykregulator	Indstil differensstrykregulator til korrekt værdi i henhold til afsnittet "Differensstrykregulator"
		Defekt differensstrykregulator	Kontrollér og udskift hvis defekt
		Pumpetrykket er for højt	Pumpen indstilles til et lavere trin, se afsnittet "Cirkulationspumpe UPM3"

Område	Fejl	Mulig årsag	Løsning
Direkte varme med blandekreds, elektronisk	Forkert varmfremløbs-temperatur	Snavssamler i frem- eller returløbsledning er tilstoppet	Snavssamler renses
		Forkert indstillingsværdi på elektronisk regulering	Indstil korrekt værdi i henhold til vejledning for den elektroniske regulering
		Defekt motorventil	Kontrollér motorventil. Skift ventil, hvis defekt
		Defekt føler	Kontrollér display på elektronisk regulator i henhold til vejledning
		Forkert indstillet differens-trykregulator	Indstil differenstrykregulator til korrekt værdi i henhold til afsnittet "Differens-trykregulator"
		Defekt differenstrykregulator	Kontrollér og udskift hvis defekt
		Luftlommer i systemet	Foretag grundig udluftning af installationen
		Pumpen er ude af drift	Kontrollér om pumpen får strøm
		Luft i pumpen	Kontrollér om der er luft i pumpehuset
		Pumpen er blokeret	Motionér pumpen via centerskrue
		Pumpen er indstillet på for lavt trin	Pumpen indstilles korrekt, se afsnittet "Cirkulationspumpe UPM3"
	Uens varmfordeling i bygningen pga. forkert indstillede indreguleringsventiler på varmeplader	Justér eller installér indreguleringsventilerne	
	For dårlig afkøling	For høj fremløbstemperatur	Indstil korrekt værdi i henhold til vejledning for den elektroniske regulering
		Defekt motorventil	Kontrollér motorventil. Skift ventil, hvis defekt
		Forkert indstilling eller dimensionering af bygningens varmeplader	Kontroller, indstil, udskift
		Pumpetrykket er for højt	Pumpen indstilles til et lavere trin, se afsnittet "Cirkulationspumpe UPM3"
		Defekt kontraventil	Kontrollér og udskift hvis defekt
	Støj i anlæg	Forkert indstillet differens-trykregulator	Indstil differenstrykregulator til korrekt værdi i henhold til afsnittet "Differens-trykregulator"
		Defekt differenstrykregulator	Kontrollér og udskift hvis defekt
		Pumpetrykket er for højt	Pumpen indstilles til et lavere trin, se afsnittet "Cirkulationspumpe UPM3"

## Vedligeholdelsesvejledning

Anlægget kræver kun ganske lidt opsyn, bortset fra rutinetjek og rensning af snavssamlere.

Regelmæssigt eftersyn af anlægget i henhold til denne instruktion og gennemgang af alle relevante driftsparametre anbefales, f.eks. i forbindelse med måler aflæsning.

## Bestilling af reservedele

Originale reservedele skal bestilles via en autoriseret VVS-installatør hos:

**Gemina Termix A/S**  
**Navervej 15-17**  
**7451 Sunds**  
**Tlf.: 97 14 14 44**  
**[www.termix.dk](http://www.termix.dk)**

Ved bestilling af reservedele skal serienummeret på unitten oplyses.

Serienummeret findes på typeskiltet, der er påsat unittens bagplade.



### Reservedele

Der må kun anvendes originale reservedele i henhold til fabrikantens specifikationer.

I tilfælde af at en komponent udgår, skal erstatningskomponenten specificeres af fabrikanten.

## Deaktivering og demontering

Inden demonteringsarbejdet påbegyndes skal det sikres at:

- Alle kuglehaner på tilslutninger er lukket.
- 230V-stikket er taget ud af stikkontakten.
- Unitten er afkølet.



### Handsker

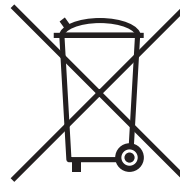
I forbindelse med håndtering og løft af unitten anbefales det at anvende velegnede arbejds-handsker.

## Bortskaffelse

Dette produkt består af materialer, der ikke må bortskaffes sammen med husholdningsaffald.

Produktet demonteres, og komponenterne sorteres i forskellige grupper inden bortskaffelse.

Gældende regler omkring bortskaffelse ifølge lokal lovgivning skal overholdes.





## Overensstemmelseserklæring

GEMINA  TERMIX**Gemina Termix A/S**Navervej 15-17  
DK-7451 Sunds  
CVR nr.: 11 16 94 49Telephone: +45 9714 1444  
E-mail: mail@termix.dk  
Homepage: www.termix.dk

## EU OVERENSSTEMMELSESERKLÆRING



**Gemina Termix A/S**  
Member of the Danfoss Group

Erklærer hermed på eget ansvar, at følgende produkter:

<b>Produkt kategori:</b>	Fjernvarmeunit
<b>Type betegnelser:</b>	One One Konvertering Novi Novi Konvertering VMTD Mini VMTD VMTD-F Solobeholder Fordelerunit

Som er omfattet af denne erklæring, er i overensstemmelse med følgende direktiver, standarder eller andre normative dokumenter, forudsat produkterne anvendes i overensstemmelse med vore anvisninger.

**Maskindirektivet 2006/42/EF****DS/EN ISO 12100:2011**Maskinsikkerhed – Generelle principper for konstruktion –  
Risikovurdering og risikoneedsættelse

<b>Date:</b> 2021.08.10	<b>Issued by:</b>  <b>Signature:</b> <b>Name:</b> Claus G. Mortensen <b>Title:</b> Quality Manager	<b>Date:</b> 2021.08.10	<b>Approved by:</b>  <b>Signature:</b> <b>Name:</b> Karina Friis Skov <b>Title:</b> Director, Engineering
<b>Place of issue:</b> DK-7451 Sunds	<b>Place of issue:</b> DK-7451 Sunds		

Danfoss only vouches for the correctness of the English version of this declaration. In the event of the declaration being translated into any other language, the translator concerned shall be liable for the correctness of the translation

ID No: LDK30001      Revision No: 01  
This doc. is managed by 500B0577

Page 1 of 1

Classified as Business

## Gemina Termix A/S

Navervej 15-17  
DK-7451 Sunds  
CVR nr.: 11 16 94 49Telephone: +45 9714 1444  
E-mail: mail@termix.dk  
Homepage: www.termix.dk

## EU OVERENSSTEMMELSESERKLÆRING

## Gemina Termix A/S

Member of the Danfoss Group

Erklærer hermed på eget ansvar, at følgende produkter:

Produkt kategori: Fjernvarmeunit

Type betegnelse: Fordelerunit

Som er omfattet af denne erklæring, er i overensstemmelse med følgende direktiver, standarder eller andre normative dokumenter, forudsat produkterne anvendes i overensstemmelse med vore anvisninger.

**Maskindirektivet 2006/42/EF****DS/EN ISO 12100:2011**

Maskinsikkerhed – Generelle principper for konstruktion – Risikovurdering og risikonedsættelse

**RoHS Direktivet 2011/65/EU**

Herunder ændringsdirektiv 2015/863

**DS/EN IEC 63000:2018**

Teknisk dokumentation for vurdering af elektriske og elektroniske produkter med hensyn til begrænsning af farlige stoffer

**RED – Direktivet 2014/53/EU****DS/EN 60730-1:2001**

Automatiske elektriske styringer til husholdningsbrug o.l. - Del 1: Generelle krav

**DS/EN 60730-1:2016**

Automatiske elektriske styringer - Del 1: Generelle krav

**DS/EN 60730-2-9:2011**

Automatiske elektriske styringer til husholdningsbrug o.l. - Del 2-9: Særlige krav til temperaturfølsomme styringer

**DS/EN 300 220-2 V3.1.1:2017**



Kortdistance apparater (SDR); der anvendes i frekvensbåndet 25 MHz til 1000 MHz; Del 2: Harmoniseret standard der dækker de væsentlige krav i artikel 3, stk 2 i Direktiv 2014/53/EU for uspecificeret radioudstyr

**DS/EN 301 489-1 V2.1.1:2017**

Elektromagnetisk kompatibilitet (EMC) standard til radioudstyr og radiotjenester; Del 1: Fælles tekniske krav; Harmoniseret Standard, der dækker de væsentlige krav i artikel 3, stk. 1(b) i direktiv 2014/53/EU og de essentielle krav i artikel 6 i direktiv 2014/30/EU

**DS/ETSI EN 301 489-3 V2.1.1:2019**

EMC-standard for radioudstyr og -tjenester – Del 3: - Kortdistanceapparater (SRD), der opererer i frekvensområdet mellem 9 kHz og 246 GHz – Harmoniseret standard, der dækker de væsentlige krav i artikel 3.1(b) i direktiv 2014/53/EU

Date: 2021.08.10	Issued by:  <b>Signature:</b> <b>Name:</b> Claus G. Mortensen <b>Title:</b> Quality Manager	Date: 2021.08.10	Approved by:  <b>Signature:</b> <b>Name:</b> Karina Friis Skov <b>Title:</b> Director, Engineering
Place of issue: DK-7451 Sunds		Place of issue: DK-7451 Sunds	

Danfoss only vouches for the correctness of the English version of this declaration. In the event of the declaration being translated into any other language, the translator concerned shall be liable for the correctness of the translation

ID No: LDK30003      Revision No: 01  
This doc. is managed by 500B0577

Page 1 of 1



