

Datablad

# Termoaktuator TWA

## Anvendelse



Termoaktuator type TWA monteret på ventiltyperne RA, RAV, VMT, RAVL eller gulvvarmemanifold FHD anvendes til on/of regulering.

TWA kan ikke positioneres i en given indstilling.

Typiske applikationer:

- Radiatorsystemer
- Gulvvarmesystemer
- Zoneopdelte systemer

TWA bestilles til hhv. 24 V AC/DC eller 230 V AC forsyningsspænding og som NC (strømløslukket) eller NO (strømløs åben). Til radiatorsystemer anbefales NO på grund af frostfare ved spændingsvigt.

Til gulvvarmesystemer anvendes NC. TWA er forsynet med en indikator, der viser åben eller lukket ventilstilling.

## Bestilling

Aktuator	Ventiltilslutning (aktuator/ ventil)	Forsynings-spænding	Ventiltilstilling uden forsyningssspænding	Best. nr
TWA-A	RA	230 V AC	NC/S*	<b>088H3106</b>
TWA-A	RA	24 V AC/DC	NC	<b>088H3110</b>
TWA-A	RA	24 V AC/DC	NO	<b>088H3111</b>
TWA-A	RA	230 V AC	NC	<b>088H3112</b>
TWA-A	RA	230 V AC	NO	<b>088H3113</b>
TWA-A	RA	24 V AC/DC	NC/S*	<b>088H3114</b>
TWA-V	RAV/VMT	24 V AC/DC	NC	<b>088H3120</b>
TWA-V	RAV/VMT	24 V AC/DC	NO	<b>088H3121</b>
TWA-V	RAV/VMT	230 V AC	NC	<b>088H3122</b>
TWA-V	RAV/VMT	230 V AC	NO	<b>088H3123</b>
TWA-L	RAVL	24 V AC/DC	NC	<b>088H3130</b>
TWA-L	RAVL	24 V AC/DC	NO	<b>088H3131</b>
TWA-L	RAVL	230 V AC	NC	<b>088H3132</b>
TWA-L	RAVL	230 V AC	NO	<b>088H3133</b>
TWA-K	M30 x 1,5**	230 V AC	NC/S*	<b>088H3105</b>
TWA-K	M30 x 1,5**	24 V AC/DC	NC	<b>088H3140</b>
TWA-K	M30 x 1,5**	24 V AC/DC	NO	<b>088H3141</b>
TWA-K	M30 x 1,5**	230 V AC	NC	<b>088H3142</b>
TWA-K	M30 x 1,5**	230 V AC	NO	<b>088H3143</b>
TWA-D	RTD	24 V AC/DC	NC	<b>088H3150</b>
TWA-D	RTD	24 V AC/DC	NO	<b>088H3151</b>
TWA-D	RTD	230 V AC	NC	<b>088H3152</b>
TWA-D	RTD	230 V AC	NO	<b>088H3153</b>

\* Med signal kontakt

\*\* Tilslutning til Heimeier, MNG og Oventrop ventiler med M30 x 1,5 tilslutning

## Data

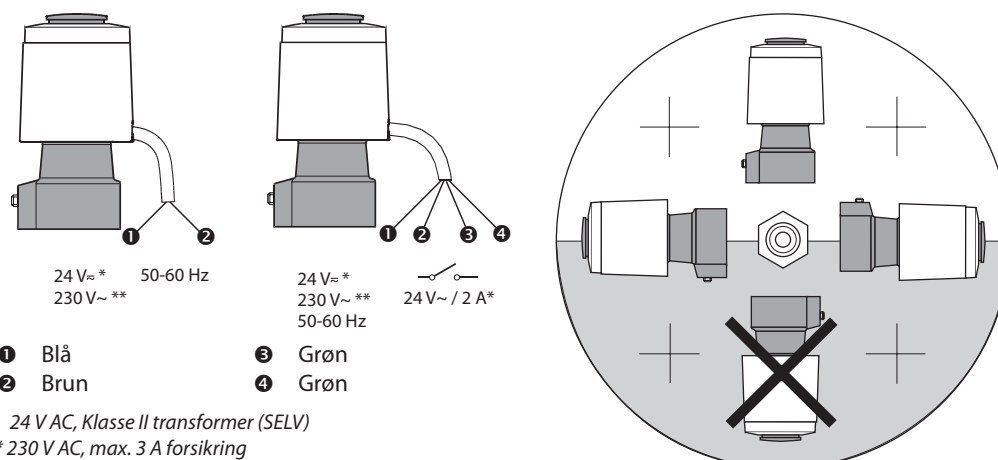
Forsyningsspænding	24 V AC/DC, Klasse II (SELV) eller 230 V AC, 3A forsikring
Startstrøm	24 V: 350 mA, 230 V: 250 mA
Frekvens	50-60 Hz
Vedvarende effektforbrug	2 W
Tid for åbne/lukke funktion	~3 min.
Omgivelsestemperatur	0 °C til +60 °C
Kapsling	IP 41
Tilslutningsledning	950 mm

**Kombinations overblik for Danfoss voks aktuatorer og ventiler (V) eller fordelerrør (M)**

Ventil/ Manifold	RA-N (V)	RTD-N (V)	RA-C (V)	RA-FN (V)	RA-G (V)	RTD-G (V)	RAV-/8 (V)	VMT-8 (V)	RAVL-6 (V)	FHD (M)
$k_{vs}$ (m <sup>3</sup> /H)	0,65- 1,40	0,65- 1,40	1,20- 3,30	0,65- 1,40	2,06- 4,75	2,00- 4,40	1,20- 3,10	1,50- 3,10	0,20- 1,50	0,10- 1,10
Max. $\Delta p$ (Bar)	0,6	0,6	0,6	0,6	0,2*	0,2*	0,8	0,8	0,6	0,6
Aktuator, type**	TWA-A	TWA-D	TWA-A	TWA-A	TWA-A	TWA-D	TWA-V	TWA-V	TWA-L	TWA-A

\* RA-G 25 ventilen har max.  $\Delta p = 0,16$  bar. Der henvises til datablade for ventiler/manifold for yderligere information.

\*\* Om aktuatoren skal være 24V eller 230V og normalt åben (NO) eller normalt lukket (NC), afhænger af applikation, kontrol strategi og hvilken styring der forbindes til aktuatoren.

 El-tilslutning og  
montering


**Note!** For at lette monteringen er alle NC-versioner udstyret med en rød split på indikatoren for ventilstilling. Splitten skal fjernes efter monteringen for at sikre korrekt funktion.

Mål

TWA-A / RA

DN	ISO 7/1		Typ	H [mm]	L [mm]
	D	d <sub>2</sub>			
10	Rp 3/8	R 3/8	RA-N, RA-FN	92	75
15	Rp 1/2	R 1/2	RA-N, RA-FN	92	82
20	Rp 3/4	R 3/4	RA-N, RA-FN	97	98
25	Rp 1	R 1	RA-N, RA-FN	97	125
15	Rp 1/2	R 1/2	RA-G	95	96
20	Rp 3/4	R 3/4	RA-G	95	107
25	Rp 1	R 1	RA-G	99	125

TWA-V / RAV valves

DN	ISO 7/1		RAV	H [mm]	L [mm]
	D	d <sub>2</sub>			
15	Rp 1/2	R 1/2	15/8	74	95
20	Rp 3/4	R 3/4	20/8	74	106
25	Rp 1	R 1	25/8	87	125

TWA-L / RAVL valves

DN	ISO 7/1		RAVL	H [mm]	L [mm]
	D	d <sub>2</sub>			
10	Rp 3/8	R 3/8	10	75	85
15	Rp 1/2	R 1/2	15	75	95
20	Rp 3/4	R 3/4	20	75	106

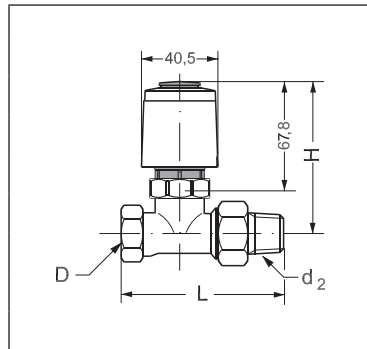
TWA-V / VMT

DN	a	b	VMT	H [mm]	L [mm]
20	Ø18, Ø22	G1 A	20/8	74	101
25	Ø28	G1 1/4 A	25/8	87	120

Mål

TWA-D / RTD valves

DN	D	d <sub>2</sub>	Typ	H [mm]	L [mm]
	ISO 7/1				
10	Rp 3/8	R 3/8	RTD-N	83.2	75
15	Rp 1/2	R 1/2	RTD-N	83.2	82
20	Rp 3/4	R 3/4	RTD-N	88.2	98
25	Rp 1	R 1	RTD-N	88.2	125
15	Rp 1/2	R 1/2	RTD-G	86.2	96
20	Rp 3/4	R 3/4	RTD-G	86.2	107
25	Rp 1	R 1	RTD-G	90.2	125



TWA-K



Danfoss A/S

Heating Segment, Salg Danmark • varme.danfoss.dk • +45 6991 8080 • E-Mail: kundeservice.dk@danfoss.com

Danfoss påtager sig intet ansvar for mulige fejl i kataloger, brochurer og andet trykt materiale. Danfoss forbeholder sig ret til uden forudgående varsel at foretage ændringer i sine produkter, herunder i produkter, som allerede er i ordre, såfremt dette kan ske uden at ændre allerede aftalte specifikationer. Alle varemærker i dette materiale tilhører de respektive virksomheder. Danfoss og alle Danfoss logoer er varemærker tilhørende Danfoss A/S. Alle rettigheder forbeholdes.