

# TERMIX VMTD Mini opbl. ISO

Vandvarmer og direkte varmetilslutning med blandekreds



## Minimalt varmetab og optimal komfort

Termix VMTD Mini opbl. med den intelligente TPV-regulator sørger for optimal komfort ved et minimalt forbrug af energi og bidrager dermed til en driftsøkonomi i topklasse. Velegnet som skaktløsning i etagebyggeri.

### Rumopvarmning og varmt brugsvand

Termix VMTD Mini opbl. med TPV-regulator er en komplet unit til direkte forsyning med blandekreds til rumvarmeanlæg og varmt brugsvand i private hjem. Unitten er udstyret med en differenstrykregulator, der sørger for et roligt flow i radiator-kredsen.

### Indbygget og energirigtig tomgangsfunktion

Når der ikke tappes brugsvand, indstiller tomgangsfunktionen sig automatisk under den valgte brugsvandstemperatur. Tomgangsfunktionen er indbygget i Termix TPV-regulatoren og kræver ingen efterregulering. Der ved vil tomgangstemperaturen altid være indstillet korrekt, og energiforbruget holdes derfor på et minimum. Endvidere sikres lav returtemperatur, også under stilstand.

### Velegnet til lavtemperaturdrift

Termix TPV-regulatoren sikrer intelligentreguleret brugsvand ved lave fremløbstemperaturer og er desuden garant for maksimal komfort ved et minimalt forbrug af energi. Den er således det perfekte valg i lavtemperaturfjernvarmenet og beboelser i fjernvarmens yderområder.

### Bedre afkøling

Denne fjernvarmeunit leveres med T16H+ pladeveksler og Termix TPV-regulator, der sammen skaber bedre afkøling på primærsiden.

### Miljørigtig komfort – intet vandspild

Termix TPV-regulatoren sørger for, at vandvarmeren altid er klar til at producere varmt brugsvand – også i perioder, hvor der ikke tappes. Forbrugeren oplever komforten ved, at det varme vand er tilgængeligt med det samme. Komforten er høj, samtidig med at vandspildet reduceres til et minimum.

### Minimalt pladskrav

Termix VMTD Mini opbl. er en lille og kompakt løsning, der er særdeles velegnet de steder, hvor der er minimal plads f.eks. i etagebyggeri. Kan desuden tilbydes med påbygget manifold til både brugsvand og varme, hvilket giver en komplet fuldisoleret skaktinstallation.

Den nemme montering og installation er ud over at være tidsbesparende også din sikkerhed for et perfekt og ensartet resultat.

### Vejrkompensering

Med vejrkompensering styres og overvåges varmeanlægget optimalt. Uanset vejret udenfor reguleres varmeanlægget konstant ift. de valgte parametre og forhindrer dermed overforbrug. Regulatoren kan indstilles til spareperioder efter behov for at opnå yderligere besparelser. ECL120 vejrkompensering er app-baseret, hvilket gør, at installation, idriftsættelse og overvågning af anlægget, aldrig har været nemmere.

Find appen i:



Termix ECL

### Stilrent design

Isoleringskappens form er inspireret af det velkendte Termix kabinet i Jacob Jensen Design og reducerer varmetabet.

### iControl

Termix TPV er en intelligent controller - derfor iControl - med høj komfort og energieffektivitet, der fungerer uden ekstern energitilførsel og automatisk sænker tomgangstemperaturen ift. brugsvandstemperaturen.

## Ydelse

Termix VMTD Mini opbl. vand	Fremløbstemp. 55 °C			Fremløbstemperatur 60 °C						Fremløbstemperatur 70 °C						
	Δp kPa	Brugsvand 10/45 °C			Brugsvand 10/45 °C			Brugsvand 10/50 °C			Brugsvand 10/45 °C			Brugsvand 10/50 °C		
		Effekt kW	BV flow l/h	Retur °C	Effekt kW	BV flow l/h	Retur °C	Effekt kW	BV flow l/h	Retur °C	Effekt kW	BV flow l/h	Retur °C	Effekt kW	BV flow l/h	Retur °C
VMTD-1	25	27,5	678	17,9	32,3	797	16,3	30	648	19,3	41	1012	14,5	38,5	831	16,2
	35	32,3	797	18,5	37,5	925	16,8	35,5	767	20	48	1184	15	46	993	16,8
VMTD-2	25	32,3	797	16,8	37,5	925	15,3	35,5	767	18,1	47	1160	13,6	46	993	15,2
	35	39,0	962	17,4	45,0	1110	15,8	42	907	18,6	57	1406	14,1	55	1188	15,7
VMTD-3	25	35,5	876	15,9	41,5	1024	14,5	39,5	853	17,1	52	1283	13	51,5	1112	14,4
	35	42,5	1046	16,4	49,0	1209	14,9	46,5	1004	17,5	57	1406	13,1	60	1296	14,8

Termix VMTD Mini opbl. varme	Δp kPa	Temp. 60/30 - 30/55 °C		Temp. 60/35 - 35/55 °C		Temp. 70/35 - 35/60 °C		GV-temp. 60/30 - 30/35 °C	
		Effekt kW	Varme flow l/h	Effekt kW	Varme flow l/h	Effekt kW	Varme flow l/h	Effekt kW	Varme flow l/h
VMTD-1	35	11	378	9	387	12,5	430	8,4	1445
VMTD-2	35	14	482	12	516	16,5	568	-	-
VMTD-3	35	17	585	14	602	19,5	671	-	-

Ovenstående er beregningseksempler - kontakt os ved andre ydelser og temperatursæt

## Typebetegnelse

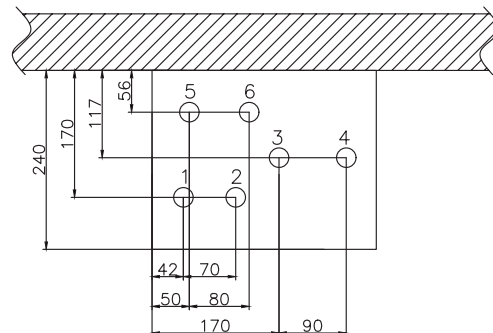
Type	Ventil
Termix VMTD-1 Mini opbl. inkl. blandekreds, UPM3, fuldisolering	TPV 90
Termix VMTD-2 Mini opbl. inkl. blandekreds, UPM3, fuldisolering	TPV 90
Termix VMTD-3 Mini opbl. inkl. blandekreds, UPM3, fuldisolering	TPV 90

For andre varianter kontakt Gemina Termix

## Data

Veksler:	Rustfri AISI 316
Loddemateriale:	Kobber
Arbejdstryk:	10 bar
Ventiltype:	Termix TPV 90
Driftstemperatur:	Max. 110 °C
VA-godkendelse:	VA 3.22/19700
Vægt:	20 kg
Mål med fuldisolering:	h 661 x b 300 x d 240 mm

1. Koldt vand ¾" RG indv.
2. Varmt vand ¾" RG indv.
3. Anlæg frem ¾" RG indv.
4. Anlæg retur ¾" RG indv.
5. Fjernvarme frem ¾" RG indv.
6. Fjernvarme retur ¾" RG indv.



## Diagram

- 02 Kontraventil
- 10 Varmecirkulationspumpe
- 16 Udeføler
- 19 Påspændingsføler
- 24 Leveres løst med
- 27 Motor
- 29 Motorventil
- 31 Differenstrykregulator
- 63 Filter
- 72 TPV-regulator
- 78 FTU-trykudligningsventil
- 82 Kontrolpunkt
- B Brugsvandsveksler
- F Automatik

