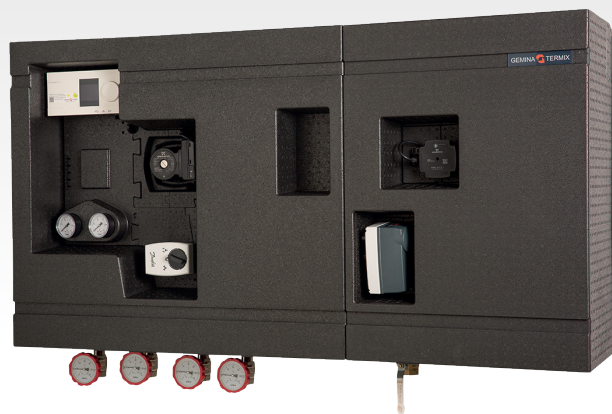
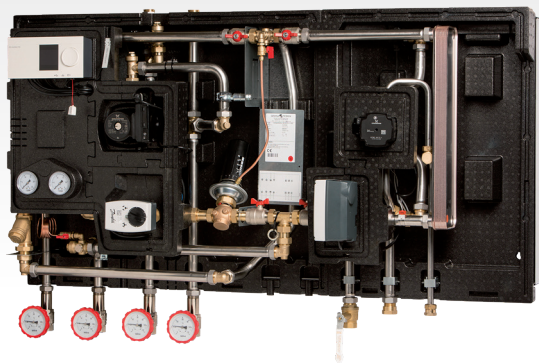


TERMIX Compactstation 28

VMTD ISO



Ultimativ løsning til rumopvarmning og varmt brugsvand

Termix Compactstation 28 VMTD ISO er en komplet og monteringsklar fjernvarmeunit. Den er velegnet til opvarmning og produktion af varmt brugsvand i større bygninger, da denne løsning kombinerer effektivitet og høj sikkerhed med stor ydelse.

Rumopvarmning og varmt brugsvand

Termix Compactstation 28 VMTD ISO er en komplet rumopvarmnings- og brugsvandsunit til direkte fjernvarmeforsyning i større bygninger som sportshaller, skoler, etageejendomme o.lign.

Effektiv veksler

Compactstationen er forsynet med en effektiv pladeveksler, som sikrer optimal afkøling samt opnår bedst mulig komfort og driftsøkonomi.

Elektronisk regulering

Termix Compactstation 28 VMTD ISO er i standardudgave opbygget med brugsvandsveksler og direkte anlægsregulering til rumopvarmning samt elektronisk regulering. Den elektroniske regulering er forindstillet fra fabrik. Elkomponenterne er forbundet, og compactstationen er forsynet med stik til 230 V a.c. Det anbefales, at der monteres dynamiske strengereguleringsventiler i bygningens delstreng i varmeforsy-

ningen og på varmeanlæggets returstreng umiddelbart efter stationen. Compactstationen er meget fleksibel og tilfredsstillende til kundespecifikke løsninger i videst muligt omfang.

Nem installation

Compactstationen består af to moduler hhv. et varmemodul og et vandmodul, der nemt samles til et modul. Denne modulopbygning gør arbejdet under installationen betydelig lettere, da vægten fordeles på to moduler under håndteringen.

Fleksibel løsning

Rørtilslutning kan ske fra enten top eller bund, hvilket gør denne løsning særdeles fleksibel. Samtidig spares der både plads og tid ifm. installationen. Compactstationen er udstyret med separat trykdifferensregulator, som dækker hele anlægssiden.

Minimalt varmetab

En komplet fuldisolering af compactstationen sikrer minimalt varmetab.

Driftssikker og monteringsvenlig

Termix Compactstation 28 VMTD ISO er et driftssikkert, danskproduceret kvalitetsprodukt, som er monteringsvenligt og hurtigt at indregulere.

Bemærk: Brugsvandsdelen må ikke monteres uden cirkulation. Overholder kravene i DS452 til isolering og i DS469 til vejrkompensering.



Ydelse

Termix CS 28 MS VMTD vand	Fremløbstemperatur 55/20 °C						Fremløbstemperatur 60/20 °C					
	Brugsvand 10/50 °C						Brugsvand 10/50 °C					
	Δp kPa	Effekt kW	BV flow l/h	Δp kPa	Effekt kW	BV flow l/h	Δp kPa	Effekt kW	BV flow l/h	Δp kPa	Effekt kW	BV flow l/h
VMTD 1-x	50	62	1341	75	73	1579	50	75,5	1633	75	89,5	1936
VMTD 2-x	50	71	1536	75	84	1817	50	85,5	1849	75	102	2206
VMTD 3-x	50	81,5	1763	75	96	2076	50	98,5	2130	75	117,5	2541
VMTD 4-x	50	98,5	2130	75	117	2530	50	118	2552	75	141	3050

CS 28 VMTD ISO varme	Temperatur 60/30 - 30/55 °C						Temperatur 60/35 - 35/55 °C						Temperatur 70/35 - 35/60 °C					
	Δp kPa	Effekt kW	Flow varme l/h	Δp kPa	Effekt kW	Flow varme l/h	Δp kPa	Effekt kW	Flow varme l/h	Δp kPa	Effekt kW	Flow varme l/h	Δp kPa	Effekt kW	Flow varme l/h	Δp kPa	Effekt kW	Flow varme l/h
	VMTD x-1	50	70	2408	75	86	2958	50	59	2537	75	86	2959	50	82	2821	75	101
VMTD x-2	50	88	3027	75	108	3715	50	73	3139	75	108	3715	50	102	3509	75	111	3818
VMTD x-3	50	97	3337	75	111	3818	50	81	3483	75	111	3818	50	111	3818	75	-	-
VMTD x-4	50	101	3474	75	-	-	50	84	3612	75	-	-	50	-	-	75	-	-

Ovenstående er beregningseksempler - kontakt os ved andre ydelser og temperatursæt.

Typebetegnelse

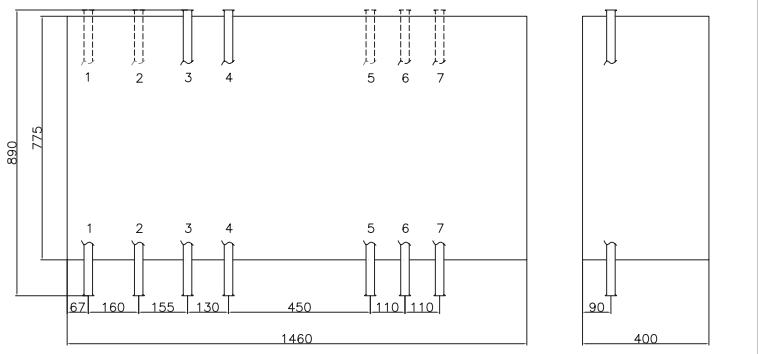
Tekst	ECL	VVS-nr.	Tekst	ECL	VVS-nr.
Termix Compactstation 28 VMTD ISO 1-1	310	376955.145	Termix Compactstation 28 VMTD ISO 4-1	310	376955.445
Termix Compactstation 28 VMTD ISO 1-2	310	376955.146	Termix Compactstation 28 VMTD ISO 4-2	310	376955.446
Termix Compactstation 28 VMTD ISO 1-3	310	376955.147	Termix Compactstation 28 VMTD ISO 4-3	310	376955.447
Termix Compactstation 28 VMTD ISO 1-4	310	376955.148	Termix Compactstation 28 VMTD ISO 4-4	310	376955.448
Termix Compactstation 28 VMTD ISO 2-1	310	376955.245	Passtykke til fjernvarmemåler 1" x 110 mm		376975.110
Termix Compactstation 28 VMTD ISO 2-2	310	376955.246	Passtykke til fjernvarmemåler 1" x 130 mm		376975.130
Termix Compactstation 28 VMTD ISO 2-3	310	376955.247	Passtykke til fjernvarmemåler 1" x 165 mm		376975.165
Termix Compactstation 28 VMTD ISO 2-4	310	376955.248	Passtykke til fjernvarmemåler 1" x 190 mm		376975.190
Termix Compactstation 28 VMTD ISO 3-1	310	376955.345	Passtykke til fjernvarmemåler 1" x 220 mm		376975.220
Termix Compactstation 28 VMTD ISO 3-2	310	376955.346	Passtykke til fjernvarmemåler 1¼" x 260 mm		376975.260
Termix Compactstation 28 VMTD ISO 3-3	310	376955.347	Tillæg for Grundfos MAGNA3-pumpe 25-100		
Termix Compactstation 28 VMTD ISO 3-4	310	376955.348			

Data

Veksler: Rustfri AISI 316
 Loddemateriale: Kobber
 Arbejdstryk: 10 bar
 Ventiltype: Danfoss
 Driftstemperatur: Max. 110 °C
 Vægt: 80 kg

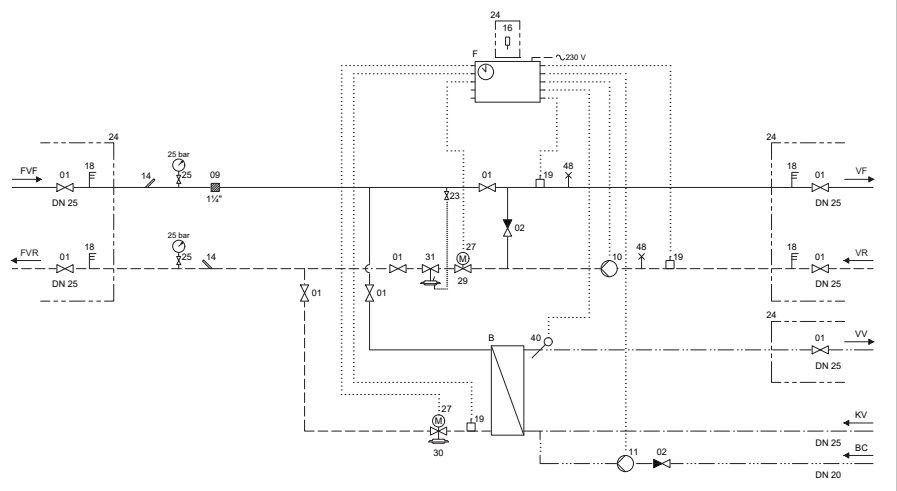
- FJV frem 1" RG indv.
- FJV retur 1" RG indv.
- Anlæg frem 1" RG indv.
- Anlæg retur 1" RG indv.
- V vand 1" RG indv.
- K vand 1" RG indv.
- Cirk. ¾" RG indv.

Stiplet linje markerer, at tilslutning kan ændres fra bund til top.
 Alle mål i mm.



Diagram

- 01 Afspærringsventil
- 02 Kontraventil
- 09 Snavssamler
- 10 Varmecirkulationspumpe
- 11 Brugsvandscirkulationspumpe
- 14 Følerlomme enkelt
- 16 Udeføler
- 18 Termometer
- 19 Påspændingsføler
- 23 Kugleventil
- 24 Leveres løst med
- 25 Manometer med kugleventil
- 27 Motor
- 29 Motorventil
- 30 Motorventil med trykdifferens
- 31 Differenstrykregulator
- 40 Dykrørsføler
- 48 Udluftningsskrue
- B Brugsvandsveksler
- F Automatik



LDK 10219 03/24 • Ret til ændringer forbeholdes