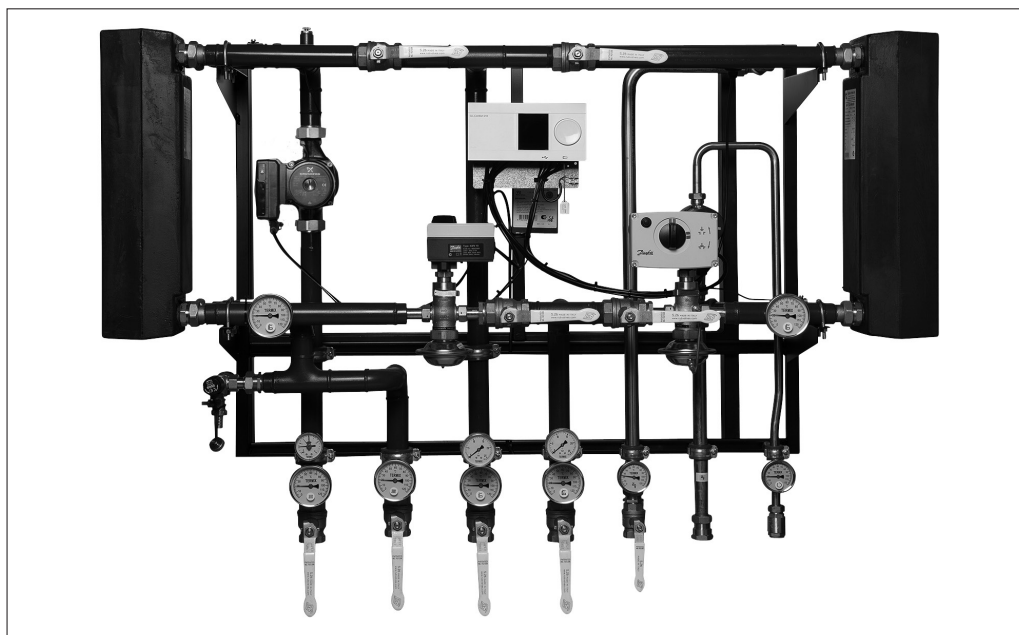


Instruktion

Termix Compactstation type VVX

Fjernvarmeunit med varmeveksler til rumopvarmning og gennemstrømningsvandvarmer



Indholdsfortegnelse

| | |
|---|----|
| Overensstemmelses erklæring | 2 |
| Sikkerhedsinstruktioner | 3 |
| Opbevaring | 3 |
| Bortskaffelse | 3 |
| Montering og opstart | 4 |
| Rørtilslutning | 4 |
| El-tilslutning | 5 |
| Påfyldning og opstart | 5 |
| Anlæggets funktioner | 6 |
| Principdiagram (eksempel) | 6 |
| Reguleringsudstyr | 7 |
| Grundfos UPML / UPMXL indstillinger | 8 |
| Vedligeholdelse | 11 |
| Garanti og ansvar | 11 |
| Fejlfinding | |
| Varmt brugsvand | 12 |
| Fejlfinding | |
| Varme | 13 |
| Garantibevis | 15 |

Overensstemmelses
erklæring

Gemina Termix A/S

Navervej 15-17
DK-7451 Sunds
CVR nr.: 11 16 94 49

Telephone: +45 9714 1444
E-mail: mail@termix.dk
Homepage: www.termix.dk

EU OVERENSSTEMMELSESERKLÆRING

Gemina Termix A/S

Member of the Danfoss Group

Erklærer hermed på eget ansvar, at følgende produkter:

Produkt kategori: Fjernvarmeunit

Type betegnelser:

| | | | | | | | |
|------|---------|----------|----------------|----|-----|----|-------------|
| Ø18: | HD opbl | BTD opbl | VMTD mini opbl | VX | VVX | BL | Blandekreds |
| | | BVX | VMTD opbl | | | | |
| | | BV | VMTD F opbl | | | | |
| C28: | HD | BV | VMTD | VX | VVX | BL | Bl. Shunt |
| C32: | HD | BV | VMTD | VX | VVX | BL | Bl. Shunt |
| C40: | HD | BV | VMTD | VX | VVX | BL | Bl. Shunt |

Som er omfattet af denne erklæring, er i overensstemmelse med følgende direktiver, standarder eller andre normative dokumenter, forudsat produkterne anvendes i overensstemmelse med vore anvisninger.

Maskindirektivet 2006/42/EF

DS/EN ISO 12100:2011

Maskinsikkerhed – Generelle principper for konstruktion – Risikovurdering og risikonedsettelse

Lavspændingsdirektivet 2014/35/EU

DS/EN 60204-1:2018

Maskinsikkerhed – Elektrisk materiel på maskiner – Del 1: Generelle krav

RoHS Direktivet 2011/65/EU

Herunder ændringsdirektiv 2015/863

DS/EN IEC 63000:2018

Teknisk dokumentation for vurdering af elektriske og elektroniske produkter med hensyn til begrænsning af farlige stoffer

EMC-direktivet 2014/30/EU

DS/EN 61000-6-1:2007

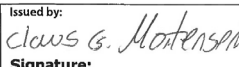
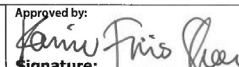
Elektromagnetisk kompatibilitet (EMC) – Del 6-1: Generiske standarder – Immunitetsstandard for bolig-, erhvervs- og letindustrimiljøer

DS/EN 61000-6-2:2005

Elektromagnetisk kompatibilitet (EMC) – Del 6-2: Generiske standarder – Immunitetsstandard for industrimiljøer

DS/EN 61000-6-3:2007 + A1:2011

Elektromagnetisk kompatibilitet (EMC) – Del 6-3: Generiske standarder – Emissionsstandard for bolig-, erhvervs- og letindustrimiljøer

| | | | |
|---|--|---|--|
| Date: 2021.04.22 | Issued by:  | Date: 2021.04.22 | Approved by:  |
| Place of issue: DK-7451 Sunds | Signature: Name: Claus G. Mortensen Title: Quality Manager | Place of issue: DK-7451 Sunds | Signature: Name: Karina Friis Skov Title: Director, Engineering |

Danfoss only vouches for the correctness of the English version of this declaration. In the event of the declaration being translated into any other language, the translator concerned shall be liable for the correctness of the translation

ID No: LDK30002 **Revision No:** 01
This doc. is managed by 500B0577

Page 1 of 1

Instruktion**Termix Compactstation type VVX – med varmeveksler og GVV****Sikkerhedsinstruktioner**

Instruktionerne heri henviser til standardudgaven af fjernvarmeuniten. På forespørgsel kan specialudgaver af anlægget leveres.

For at undgå personskader eller skader på anlægget er det strengt nødvendigt at gennemlæse og overholde instruktionerne nøje.

Montering, opstart og vedligeholdelse må kun udføres af autoriseret installatør.

Derudover bør instruktioner fra producenten eller fjernvarmeværket overholdes.

Ikke benyttede tilslutninger og afspærringsventiler skal forsegles med en prop. Propperne må kun fjernes af en autoriseret installatør.

Advarsel mod for højt tryk og temperatur

Den maksimale tilladte temperatur på væsken i anlægget er 110 °C.

Det maksimale tilladte driftstryk i anlægget er 16 bar.

Varmevekslerens prøvetryk er 30 bar.

Vær opmærksom på installationens tilladte systemtryk og temperatur.

Risikoen for skader på personer eller materiel øges betydeligt, hvis de anbefalede driftsparametre overskrides.

Fjernvarmeuniten skal altid være udstyret med sikkerhedsventiler i overensstemmelse med lokale forskrifter.

Advarsel mod varme overflader

Fjernvarmeuniten har meget varme overflader, som kan give brændemærker på huden. Pas på i nærheden af anlægget.

Strømsvigt kan bevirke at motorventilerne blokeres i åben stilling. Anlægget kan blive så varmt, at det kan medføre forbrænding. Afspærringsventiler på fjernvarme frem og retur bør lukkes.

Advarsel mod transportskader

Inden anlægget installeres, skal det tjekkes, at det ikke har lidt skade under transporten.

Lydniveau

≤ 55 dB

Korrosionsbeskyttelse

Alle rør og komponenter på brugsvandssiden er udført i rustfrit stål og messing.

Det maksimale kloridindhold i flow-mediet bør ikke være højere end 150 mg/l.

Risikoen for korrosion øges betydeligt, hvis det anbefalede kloridindhold overskrides.

Det anbefales endvidere at installationen monteres i henhold til DS439:2009.

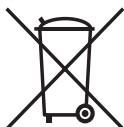
REACH

Alle Gemina Termix A/S produkter overholder kravene i REACH.

Et af kravene i REACH er at informere kunder om eventuelt indhold af materialer på REACH-kandidatlisten. Vi informerer hermed om et materiale på kandidatlisten. Produktet indeholder messingdele, som indeholder bly (CAS no: 7439-92-1) i en koncentration over 0.1% w/w.

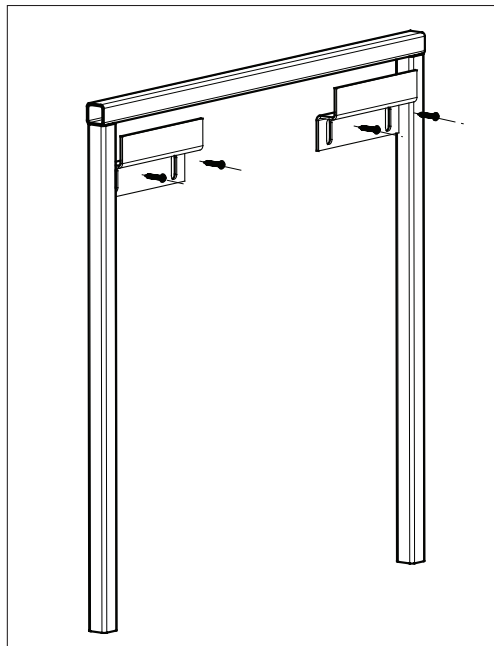
Opbevaring

I tilfælde af opbevaring inden installation skal opbevaringen finde sted et tørt og opvarmet sted.

Bortskaffelse

Dette produkt består af materialer, som ikke må bortskaffes sammen med husholdningsaffald. Produktet skilles ad, og komponenterne sorteres i forskellige grupper inden bortskaffelse. Gældende regler omkring bortskaffelse ifølge lokal lovgivning skal overholdes.

Montering og opstart



Anlægget skal installeres og tilsluttes af autoriseret installatør.

Installation skal ske i overensstemmelse med lokale standarder og regler.

Der bør være tilstrækkelig plads omkring anlægget til montering og vedligeholdelse.

Stationen skal monteres, så komponenter, nøglehuller og labels vender korrekt. Hvis stationen vendes anderledes kontaktes leverandøren.

Før anlægget installeres bør alle tilhørende rør og tilslutninger rengøres og skylles.

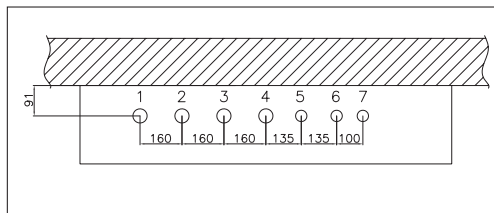
På grund af vibrationer under transporten skal alle tilslutninger tjekkes og efterspændes, når anlægget installeres.

Anlægget bør monteres på væggen. Monteringspladen bag på anlægget er forsynet med huller til fastgørelse med skruer. Dette gælder ikke for anlæg, der er beregnet til gulvmontering.

På fjernvarmeunitten er der placeret symboler for de forskellige tilslutninger.

Evt. løst medleveret snavssamlere skal monteres i henhold til principdiagram.

Rørtilslutning



Rør placeringerne kan afvige fra det viste. Se venligst markeringerne på anlægget.

Interne installationer og tilslutning til fjernvarmerør skal foretages ved hjælp af gevindtilslutninger, flangesamlinger eller svejste samlinger.

Fjernvarme (FJV) – I det følgende er FJV specificeret som anlæggets varmekilde. Dog kan andre varmekilder, som f.eks. oliekedel, gaskedel eller solvarme osv. anvendes som primær forsyningskilde til det installerede anlæg, idet fjernvarmeunits fra Gemina Termix kan anvendes til en lang række opvarmningsmetoder med forskellige varmekilder afhængig af de lokale driftsforhold. For at øge overskueligheden har vi besluttet at anvende forkortelsen FJV som betegnelse for den primære forsyningskilde.

Tilslutning:

1. Varmeanlæg fremløb (VF)
2. Varmeanlæg retur (VR)
3. Fjernvarme fremløb (FVF)
4. Fjernvarme retur (FVR)
5. Varmt vand (VV)
6. Koldt vand (KV)
7. Brugsvandscirkulation (BC)

Mål (mm) ca:

H 1010 x B 1900 x D 600

Vægt (ca.):

80 kg

Instruktion

Termix Compactstation type VVX – med varmeveksler og GVV

El-tilslutning



Tilslutning af el må kun foretages af en autoriseret el-installatør.
El-tilslutning skal foretages i overensstemmelse med gældende forskrifter og lokale standarder.

Inden anlægget tilsluttes el, bør man:

- Gennemlæse relevante afsnit af sikkerhedsinstruktioner.
- Tilslutte 230 V vekselstrøm med jord.
- Tilslutte el på en sådan måde, at strømmen kan afbrydes under reparation.

Påfyldning og opstart

Inden anlægget installeres, bør alle rør og forbindelser rengøres og gennemskylles.

Før opstarten tjekkes det om:

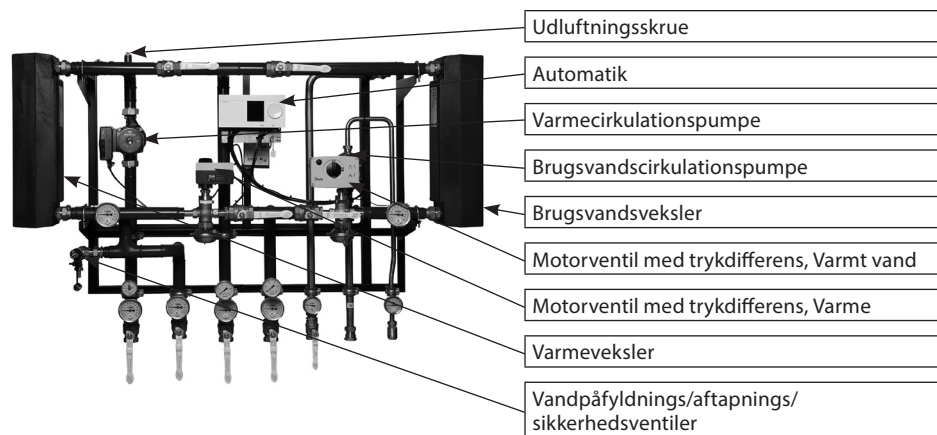
- Rør er tilsluttet i overensstemmelse med afmærkningen på unitten.
- Alle unioner og omløbere er efterspændt.

Herefter åbnes afspærringsventilerne langsomt, så unitten fyldes langsomt med vand. Unittens drift overvåges (m.h.t. temperatur, tryk, termisk ekspansion og lækage). Såfremt unitten fungerer i overensstemmelse med dimensioneringsforskrifterne, kan den tages i brug.



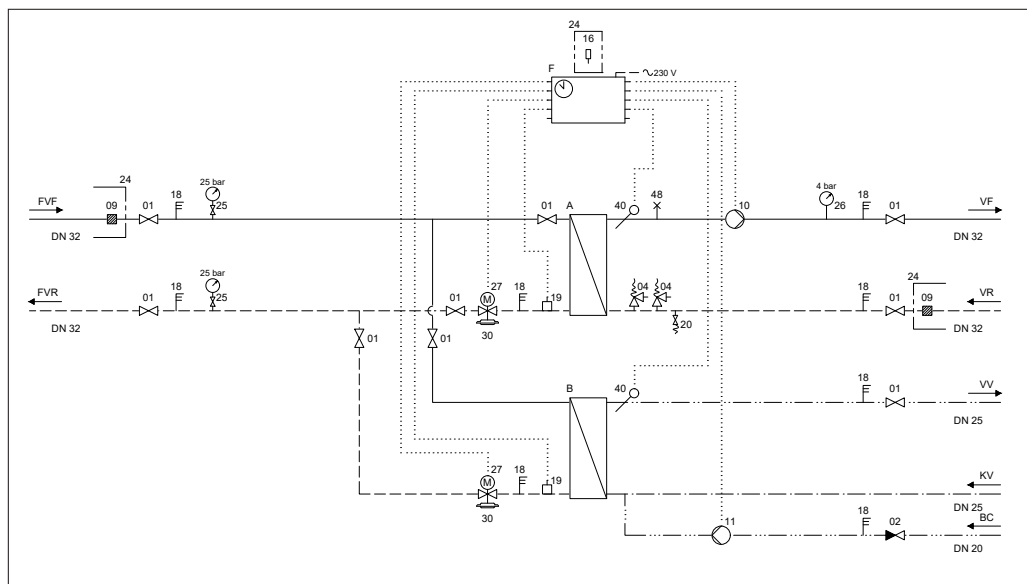
Unitten er lækagetestet og alle varmevekslere er trykprøvet fra Gemina Termix forud for levering.

Anlæggets funktioner



Det leverede anlæg kan afvige fra det viste anlæg.

Principdiagram (eksempel)



Det leverede anlæg kan afvige fra det viste anlæg.

- | | | | |
|----|-----------------------------|----|-------------------------------|
| A | Varmeveksler | 18 | Termometer |
| B | Brugsvandsveksler | 19 | Påspændingsføler |
| F | Automatik | 20 | Aftapnings-/påfyldningsventil |
| 1 | Afspærringsventil | 24 | Leveres løst med |
| 2 | Kontraventil | 25 | Manometer med kugleventil |
| 4 | Sikkerhedsventil | 26 | Manometer |
| 9 | Snavssamler | 27 | Motor |
| 10 | Varmecirkulationspumpe | 30 | Motorventil med trykdifferens |
| 11 | Brugsvandscirkulationspumpe | 40 | Dykrørsføler |
| 16 | Udeføler | 48 | Udluftningskrue |

Reguleringsudstyr

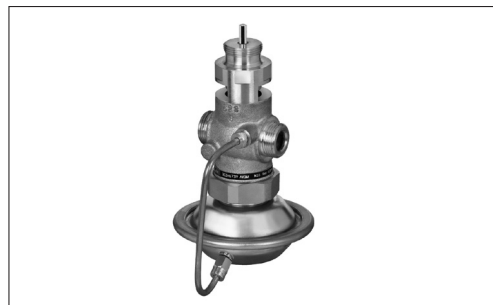
Temperaturstyring af varmeanlægget

Fremløbstemperaturen i varmekredsen styres ved hjælp af anlæggets temperaturregulator afhængig af model og type.



Elektrisk 2-vejs motorventil

Aktuatorer med og uden sikkerhedsfunktioner kan leveres til 3-punkts regulatorer. Spring return aktuatorer kan benyttes som sikkerhedsafbryder ved strømsvigt.



Mængderegulator med integreret reguleringsventil

Regulatoren er en selvvirkende mængderegulator med indbygget reguleringsventil. Kan anvendes sammen med elektriske motorer med og uden sikkerhedsfunktion. Spring return motor kan benyttes som sikkerhedsafbryder ved strømsvigt.



Elektronisk regulator

Anlægget, som er forsynet med elektronisk styringsautomatik med udetemperaturføler, bør reguleres i overensstemmelse med producentens vejledning.

Rumtemperaturen reguleres ved hjælp af radiatortermostater. Det anbefales at sætte termostaterne på laveste nødvendige indstilling i de enkelte rum.



Udetemperaturføler (ESMT)

Udeføleren placeres på den side af bygningen, hvor der er mindst risiko for, at den udsættes for direkte sollys. Den bør ikke placeres tæt på døre, vinduer eller luftudtag.



Sæsonmæssig drift sommer og vinter, cirkulationspumpe, opstart af anlægget, vedligeholdelse

Anlæg med elektronisk regulator

På anlæg leveret med elektronisk regulator (ECL) vil regulatoren i AUTO-mode starte og stoppe varmeanlægget efter forudindstillet udetemperatur (20 °C).

Den elektroniske regulator har indbygget pumpemotion i standby-perioderne (se evt. instruktion for regulatoren).

Man bør med jævne mellemrum tjekke trykket i varmeanlægget. Se evt. afsnittet: *Manometer. Påfyldning af vand i varmekredsen.*

Anlæg uden elektronisk regulator

På anlæg leveret uden elektronisk regulator bør der i sommerperioden slukkes for cirkulationspumpen samtidig med, at der lukkes for afspærringsventilen på fremløbsledningen.

Det anbefales at starte cirkulationspumpen i 2 minutter én gang om ugen i sommerperioden; afspærringsventilen på fremløbsledningen skal være lukket.

Ved starten af vinterperioden kan afspærringsventiler på fremløbsledningen igen åbnes, og pumpen tændes.

Man bør med jævne mellemrum tjekke trykket i varmeanlægget. Se evt. afsnittet: *Manometer. Påfyldning af vand i varmekredsen.*

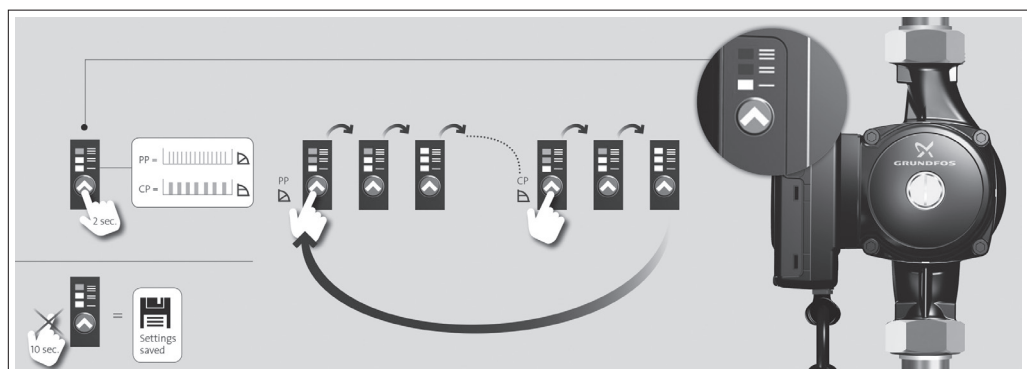
Gulvvarme

Hvis anlægget benyttes i forbindelse med gulvvarme, bør cirkulationspumpen tilsluttes en pumpestop-funktion i gulvvarmeregulatoren. Pumpen skal stoppe, hvis alle gulvvarmekredse er lukkede.

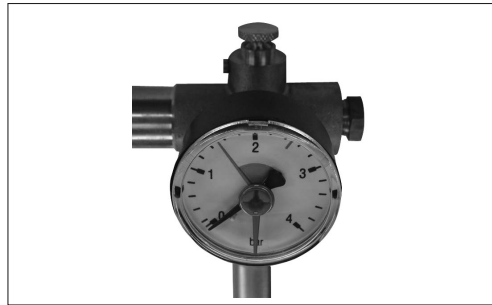
Hvis dette ikke er muligt, skal der etableres en by-pass for at sikre gennemstrømning i pumpen. I modsat fald vil pumpen brænde sammen, og garantien vil være ugyldig.

Hvis anlægget er leveret med elektronisk regulator, henvises til Gemina Termix vejledningen for "Sammenkobling af gulvvarmestyring og Danfoss ECL".

Grundfos UPML / UPMXL indstillinger



PP = Proportionalt tryk (hurtigt blink)
CP = Konstant tryk (langsomt blink)



Manometer. Påfyldning af vand i varmekredsen.

Manometer

Manometeret angiver trykket i varmeanlægget. Instruktionerne skal følges nøje for at undgå farlige situationer.

Der er placeret en kugleventil med prop på varmeanlæggets returledning. Ved påfyldning af vand, skal kugleventilen være lukket. Proppen fjernes og en slange påsættes. Dernæst åbnes kugleventilen igen. Under selve påfyldningen holdes der øje med manometeret, som viser anlæggets tryk. Hvor stort fortryk, der kræves, afhænger af ekspansionsbeholderens fortryk og anlæggets højde (afstanden fra laveste til højeste punkt) f.eks.:

| Højde [m] | Tryk [bar] |
|-----------|------------|
| 0 - 5 | 0,5 |
| 5 - 10 | 1,0 |
| 10 - 15 | 1,5 |
| 15 - 20 | 2,0 |

Påfyldningen af vand stoppes, når manometeret viser et passende tryk (normalt 1-2 bar højere end fortrykket). Kugleventilen lukkes, slangen fjernes, og proppen sættes på plads.



Pumpen skal være slukket, imens systemet fyldes med vand.

Regulering af varmtvandstemperaturen

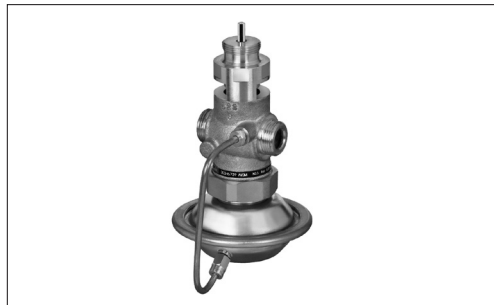
Temperaturen på det varme brugsvand styres ved hjælp af anlæggets temperaturregulator afhængig af model og type.

Anlægget bør indstilles til 45-50 °C. Det giver det mest økonomiske energiforbrug. Risikoen for kalkaflejringer øges betydeligt, hvis brugsvandets temperatur overstiger 55 °C.



Elektrisk 2-vejs motorventil

Aktuatorer med og uden sikkerhedsfunktioner kan leveres til 3-punkts regulatorer. Spring return aktuatorer kan benyttes som sikkerhedsafbryder ved strømsvigt.



Mængderegulator med integreret reguleringsventil

Regulatoren er en selvvirkende mængderegulator med indbygget reguleringsventil. Kan anvendes sammen med elektriske motorer med og uden sikkerhedsfunktion. Spring return motor kan benyttes som sikkerhedsafbryder ved strømsvigt.



Brugsvandscirkulationspumpe



Vigtig!

For at undgå styringsproblemer er det nødvendigt, at montere brugsvandscirkulation på vandvarmeren, hvis dette ikke i forvejen er monteret.

Cirkulationen må ikke afbrydes, dette vil give styringsproblemer (Manglende flow over føleren).

Instruktion

Termix Compactstation type VVX – med varmeveksler og GVV



Sikkerhedsventil

Sikkerhedsventilens opgave er at beskytte anlægget mod tryk ud over det tilladte tryk.

Sikkerhedsventilens afblæsningsrør må ikke være lukket.

Det tilrådes at tjekke sikkerhedsventilernes funktion en gang hvert halve år.



Snavssamlere

Snavssamleren bør renses regelmæssigt afhængig af anlæggets driftbetingelser af autoriseret personale.

Vedligeholdelse

Anlægget kræver kun ganske lidt opsyn, bortset fra rutinetjek og rensning af snavssamlere.

Regelmæssigt eftersyn på anlægget i henhold til denne instruktion og gennemgang af alle relevante driftsparametre anbefales, f.eks. i forbindelse med måler aflæsning.

Reserve dele kan bestilles ved hjælp af unittens serienr. gennem Deres VVS-installatør hos:

Gemina Termix A/S

Navervej 15-17

DK-7451 Sunds

Tlf. +45 9714 1444

Garanti og ansvar

Garanti

Se medfølgende garantibevis.

Ansvar

Gemina Termix A/S' ansvarsområde omfatter ikke styring, dimensioneringsgrundlaget samt montering og korrekt tilslutning af unitten.

Fejlfinding
Varmt brugsvand



Vi anbefaler, at egentlige fejlfindingsprocedurer kun udføres af autoriseret personale.

I tilfælde af driftsforstyrrelser bør følgende grundlæggende funktioner tjekkes, inden der foretages en egentlig fejlfinding:

- at der er strøm på anlægget,

- at snavssamleren på fjernvarmerøret er ren,
- at fremløbstemperaturen på fjernvarmen er normal (om sommeren mindst 60 °C – om vinteren mindst 70 °C),
- at differenstrykket svarer til eller er højere end det normale (lokale) differenstryk i fjernvarmenettet – spørg fjernvarmeværket i tvivlstilfælde,
- at der er korrekt tryk på anlægget – tjek manometeret.

| Problem | Mulig årsag | Afhjælpning |
|--|--|--|
| For lidt eller intet varmt brugsvand. | Snavssamler i fremløbsledning eller returledning tilstoppet. | Rens snavssamler. |
| | Cirkulationspumpen ude af drift eller indstillet for lavt. | Kontroller cirkulationspumpe. |
| | Defekt eller tilstoppet kontraventil. | Udskift – rens. |
| | Ingen strøm på anlægget. | Kontroller. |
| | Forkert indstilling af automatik. | Angående justering af elektronisk varmtvandsregulator se vedlagte instruktion. |
| | Tilkalkning af pladevarmeveksler. | Udskift – udsyre. |
| | Defekt motorventil. | Kontroller (brug den manuelle funktion) – udskift. |
| | Defekte temperaturløbere. | Kontroller – udskift. |
| Varmt vand i nogle haner, men ikke i alle. | Defekt regulator. | Kontroller – udskift. |
| | Koldt vand blandes med det varme, f.eks. i en defekt termostatisk blandeventil eller kontraventil. | Kontroller – udskift. |
| Temperatur i hanen for høj. | Defekt eller tilstoppet kontraventil på cirkulationsventil. | Udskift – rens. |
| | Termostatventilen indstillet for højt. | Kontroller – indstil. |
| Faldende temperatur ved aftapning. | Tilkalkning af pladevarmeveksler. | Udskift – udsyre. |
| | Større tappemængde end anlægget er beregnet til. | Reducer tappemængde. |

Instruktion

Termix Compactstation type VVX – med varmeveksler og GVV

Fejlfinding
Varme

| Problem | Mulig årsag | Afhjælpning |
|--|--|---|
| For lidt eller ingen varme. | Snavssamler i fjernvarmeledning eller varmeledning (radiatorsystemet) tilstoppet. | Rens snavssamler. |
| | Filtret i varmemåleren på fjernvarmeledningen tilstoppet. | Rens filtret (efter rådføring med fjernvarmeværket). |
| | Defekt eller forkert indstillet differenstrykregulator. | Kontroller differenstrykregulatorens funktion – rens eventuelt ventil sædet. |
| | Defekt føler – eller eventuelt snavs i ventilhuset. | Kontroller termostatsens funktion – rens eventuelt ventil sædet. |
| | Forkert indstillet eller defekt automatik – eventuelt strømsvigt. | Kontroller om regulatoren er korrekt indstillet – se separate instruktioner. Kontroller strømforsyningen. Sæt midlertidigt motoren til manuel styring – se instruktioner for automatik. |
| | Pumpe ude af drift. | Kontroller om pumpen får strøm, og om den kører. Kontroller om der er luft i pumpehuset – se manual for pumpen. |
| | Pumpen er indstillet på for lavt trin. | Indstil pumpen på et højere trin. |
| | Fald i trykket – manometeret på radiatorsystemet viser et driftstryk, der ligger under det anbefalede. | Fyld vand på systemet og kontroller eventuelt trykexpansionsbeholderens funktion. |
| | Luftlommer i systemet. | Foretag grundig udluftning af installationen. |
| | Returtemperaturbegrænser er indstillet til for lav værdi. | Juster ifølge vejledning. |
| | Defekte radiatorventiler. | Kontroller – udskift. |
| | Uens varmfordeling i bygningen pga. forkert indstillede indreguleringsventiler eller mangel på samme. | Juster/installer indreguleringsventiler. |
| Anlæggets rørdiameter er for lille eller stikledningen for lang. | Kontroller rørenes dimensioner. | |
| Uens varmfordeling. | Luftlommer i systemet. | Foretag grundig udluftning af installationen. |
| For høj fremløbstemperatur. | Forkert indstilling af termostat eller eventuel automatik. | Juster automatikken – se instruktioner for automatiske regulatorer. |
| | Defekt regulator. Regulatoren reagerer ikke, som den skal ifølge instruktionerne. | Ring til producenten af regulatoren eller udskift den. |
| | Defekt føler på selvvirkende termostat. | Udskift termostat – eller kun føleren. |
| For lav fremløbstemperatur. | Forkert indstilling af automatik. | Juster de automatiske regulatorer – se instruktioner for automatiske regulatorer. |
| | Defekt regulator. Regulatoren reagerer ikke, som den skal ifølge instruktionerne. | Ring til producenten af regulatoren eller udskift den. |
| | Defekt føler på selvvirkende termostat. | Udskift termostat – eller kun føleren. |
| | Forkert placering/opsætning af udetemperaturføler. | Placer/opsæt udetemperaturføleren korrekt. |
| | Snavssamler tilstoppet. | Rens filter/snavssamler. |

| Problem | Mulig årsag | Afhjælpning |
|--|---|---|
| Dårlig afkøling. | For små varmeplader/for små radiatorer set i forhold til bygningens samlede opvarmningsbehov. | Forøg den samlede varmeoverflade. |
| | Dårlig udnyttelse af eksisterende varmeplader. Defekt føler på selvvirkende termostat. | Sørg for at varmen fordeles jævnt over den fulde varmeplade – åbn alle radiatorer og sørg for, at radiatorerne i systemet ikke varmer op i bunden. Det er yderst vigtigt at holde fremløbstemperaturen til radiatorerne så lav som mulig, samtidig med at der holdes et rimeligt komfortniveau. |
| | Systemet er et etstregssystem. | Systemet bør have elektronisk styring samt returløbsfølere. |
| | Pumpetrykket er for højt. | Indstil pumpen til et lavere trin. |
| | Luft i anlægget. | Udluft anlægget. |
| | Defekt eller forkert indstillet radiatorventil(er). Etstregssystemer kræver særlige etstregsradiatorventiler. | Kontroller – indstil/udskift. |
| | Snavs i motorventil eller i differenstrykregulatoren. | Kontroller – rens. |
| | Defekt motorventil, føler eller automatisk regulator. | Kontroller – udskift. |
| Elektrisk regulator er indstillet forkert. | Justeres ifølge instruktionerne. | |
| Støj i anlægget. | For højt pumpetryk. | Indstil pumpen til et lavere niveau. |
| For højt forbrug. | Defekt motorventil, føler eller automatik. | Kontroller – udskift. |

Garantibevis

Tillykke med dit nye Termix-produkt

Du har valgt et kvalitetsprodukt, som vi håber, at du bliver glad for i mange år frem.

Termix Varmeveksleren er udført i syrefast, rustfrit stål, mens Termix Varmtvandsbeholderen er en emaljeret varmtvandsbeholder forsynet med magnesium-anode. Materialernes egenskaber sikrer dig en vandvarmer, varmeveksler eller varmtvandsbeholder med lang levetid. Skulle der alligevel – mod forventning – opstå problemer med dit Termix-produkt, er du dækket af en omfattende garanti, der rækker ud over købelovens bestemmelser.

Garanti

På varmeveksleren eller varmtvandsbeholderen i dit Termix-produkt har du 5 års garanti fra den dato, produktet er monteret.

Garantien dækker fabrikationsfejl og gennemtæring.

Opstår der en defekt på din Termix Varmeveksler eller Varmtvandsbeholder **inden for de første to år** efter montering, reparerer vi produktet eller bytter det til et nyt. I begge tilfælde dækker vi alle omkostninger, herunder arbejds løn, kørsel og forsendelse.

Opstår defekten **efter to år, og inden produktet er fem år**, reparerer vi produktet eller bytter til et nyt.

Øvrige omkostninger dækkes ikke.

Ventiler, komponenter, tilbehør og bevægelige dele (herunder gummipakninger) er omfattet af garantien i de første to år efter montering.

Indgår der en varmtvandsbeholder i dit Termix-produkt, vil den have en såkaldt offer-anode monteret. Anoden forebygger tæring i beholderen. Garantien dækker kun, hvis anoden er aktiv. Du skal derfor kontrollere den minimum hvert andet år og om nødvendigt udskifte den med en ny. Spørg din VVS-installatør om regelmæssige servicetjek.

Det er Gemina Termix A/S, der alene hæfter for opfyldelsen af garantien. Eventuelle krav kan derfor kun rettes mod Gemina Termix A/S.

Medfører en defekt i dit Termix-produkt et merforbrug af fjernvarme, et driftstab eller lignende afledte omkostninger, er disse IKKE omfattet af garantien. Denne type omkostninger kan derfor ikke gøres gældende over for Gemina Termix A/S. Gemina Termix tilråder, at du følger forsyningsselskabets anbefaling om løbende aflæsning af energimåler og vandmåler.

Defekt varmeveksler, varmtvandsbeholder eller andre defekte komponenter kan ikke udskiftes for Gemina Termix A/S' regning uden forudgående aftale. Garantien bortfalder, hvis produktet forsøges repareret uden forudgående aftale med Gemina Termix A/S.

Al kontakt med Gemina Termix A/S skal foregå gennem din VVS-installatør.

Kalkgaranti

På produkter med Termix Føleraccelerator eller Termix TPV-regulator ydes fem års garanti mod tilkalkning. Kalker produktet til inden for garantiperioden, afgør Gemina Termix A/S, om produktet skal ombyttes med et nyt produkt eller en afsyret brugsvandsveksler.

Den maksimale kalkgarantiperiode er fem år fra unitten blev installeret.

Kalkgarantien bortfalder, hvis varmtvandstemperaturen indstilles til en temperatur over 50 °C. Driftsøkonomisk er 45-50 °C det mest økonomiske. Kalkudfældningen kan øges ved en temperatur på over 50 °C. Se brugervejledningen angående indregulering af din vandvarmer.

Der kan ikke igangsættes reparation eller andre aktiviteter for Gemina Termix A/S' regning uden forudgående aftale. Garantien bortfalder, hvis produktet forsøges repareret uden forudgående aftale med Gemina Termix A/S.

Garantien gælder kun inden for Danmarks grænser.

