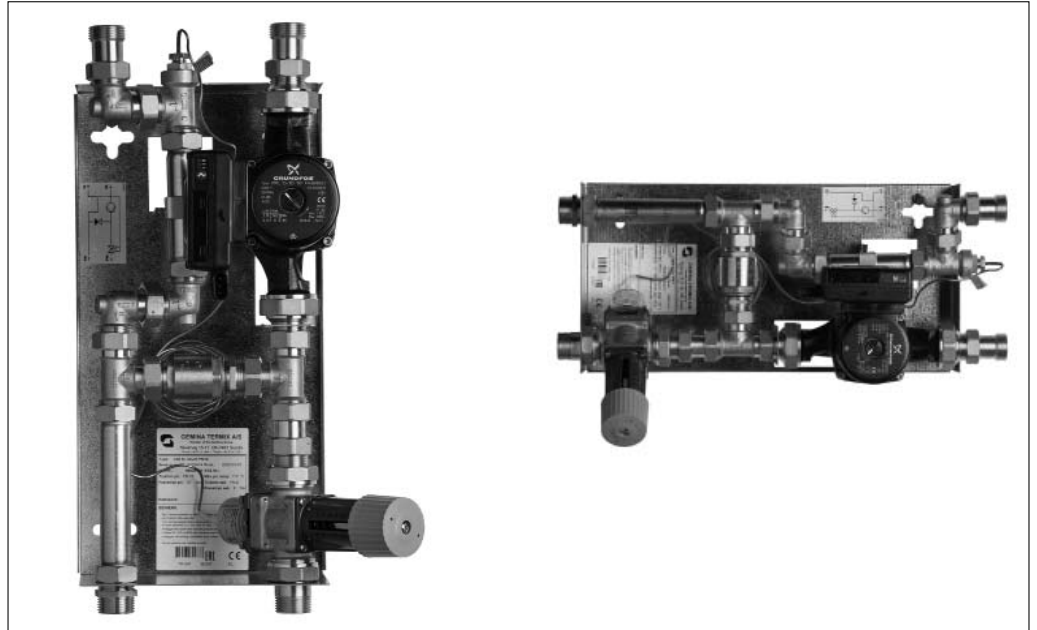


Instruktion

Termix C28 Blandekreds til regulering af fremløbstemperatur



Indholdsfortegnelse

Overensstemmelses erklæring	2
Sikkerhedsinstruktioner	3
Opbevaring.....	3
Bortskaffelse.....	3
Montering og opstart	4
Rørtilslutning.....	4
El-tilslutning	5
Påfyldning og opstart	5
Anlæggets funktioner	6
Principdiagram (eksempel).....	6
Reguleringsudstyr	7
Grundfos UPML / UPMXL indstillinger.....	8
Vedligeholdelse	9
Garanti og ansvar.....	9
Fejlfinding	
Varme	10

Overensstemmelses
erklæring

Gemina Termix A/S

Navervej 15-17
DK-7451 Sunds
CVR nr.: 11 16 94 49
Telephone: +45 9714 1444
E-mail: mail@termix.dk
Homepage: www.termix.dk

EU OVERENSSTEMMELSESERKLÆRING

Gemina Termix A/S
Member of the Danfoss Group

Erklærer hermed på eget ansvar, at følgende produkter:

Produkt kategori: Fjernvarmeunit

Type betegnelser:

Ø18:	HD opbl	BTD opbl	VMTD mini opbl	VX	VVX	BL	Blandekreds
		BVX	VMTD opbl				
		BV	VMTD F opbl				
C28:	HD	BV	VMTD	VX	VVX	BL	Bl. Shunt
C32:	HD	BV	VMTD	VX	VVX	BL	Bl. Shunt
C40:	HD	BV	VMTD	VX	VVX	BL	Bl. Shunt

Som er omfattet af denne erklæring, er i overensstemmelse med følgende direktiver, standarder eller andre normative dokumenter, forudsat produkterne anvendes i overensstemmelse med vore anvisninger.

Maskindirektivet 2006/42/EF

DS/EN ISO 12100:2011

Maskinsikkerhed – Generelle principper for konstruktion – Risikovurdering og risikonedsættelse

Lavspændingsdirektivet 2014/35/EU

DS/EN 60204-1:2018

Maskinsikkerhed – Elektrisk materiel på maskiner – Del 1: Generelle krav

RoHS Direktivet 2011/65/EU

Herunder ændringsdirektiv 2015/863

DS/EN IEC 63000:2018

Teknisk dokumentation for vurdering af elektriske og elektroniske produkter med hensyn til begrænsning af farlige stoffer

EMC-direktivet 2014/30/EU

DS/EN 61000-6-1:2007

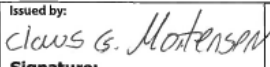

Elektromagnetisk kompatibilitet (EMC) – Del 6-1: Generiske standarder – Immunitetsstandard for bolig-, erhvervs- og letindustriområder

DS/EN 61000-6-2:2005

Elektromagnetisk kompatibilitet (EMC) – Del 6-2: Generiske standarder – Immunitetsstandard for industriområder

DS/EN 61000-6-3:2007 + A1:2011

Elektromagnetisk kompatibilitet (EMC) – Del 6-3: Generiske standarder – Emissionsstandard for bolig-, erhvervs- og letindustriområder

Date: 2021.04.22	Issued by: 	Date: 2021.04.22	Approved by: 
Place of issue: DK-7451 Sunds	Signature: Name: Claus G. Mortensen Title: Quality Manager	Place of issue: DK-7451 Sunds	Signature: Name: Karina Fris Skov Title: Director, Engineering

Danfoss only vouches for the correctness of the English version of this declaration. In the event of the declaration being translated into any other language, the translator concerned shall be liable for the correctness of the translation

ID No: LDK30002 **Revision No:** 01
This doc. is managed by 50080577

Page 1 of 1

Sikkerhedsinstruktioner



Instruktionerne heri henviser til standardudgaven af fjernvarmeuniten. På forespørgsel kan specialudgaver af anlægget leveres.

For at undgå personskader eller skader på anlægget er det strengt nødvendigt at gennemlæse og overholde instruktionerne nøje.

Montering, opstart og vedligeholdelse må kun udføres af autoriseret installatør.

Derudover bør instruktioner fra producenten eller fjernvarmeværket overholdes.

Ikke benyttede tilslutninger og afspærringsventiler skal forsegles med en prop. Propperne må kun fjernes af en autoriseret installatør.

Advarsel mod for højt tryk og temperatur

Den maksimale tilladte temperatur på væsken i anlægget er 110 °C.

Det maksimale tilladte driftstryk i anlægget er 10 bar.*

* PN 16-modeller kan fås ved henvendelse til forhandleren.

Ved TPV: Brugsvandsvekslerens prøvetryk er 25 bar. Varmevekslerens prøvetryk er 30 bar.

Vær opmærksom på installationens tilladte systemtryk og temperatur.

Risikoen for skader på personer eller materiel øges betydeligt, hvis de anbefalede driftsparametre overskrides.

Fjernvarmeuniten skal altid være udstyret med sikkerhedsventiler i overensstemmelse med lokale forskrifter.

Advarsel mod varme overflader

Fjernvarmeuniten har meget varme overflader, som kan give brændemærker på huden. Pas på i nærheden af anlægget.

Strømsvigt kan bevirke at motorventilerne blokeres i åben stilling. Anlægget kan blive så varmt, at det kan medføre forbrænding. Afspærringsventiler på fjernvarme frem og retur bør lukkes.

Advarsel mod transportskader

Inden anlægget installeres, skal det tjekkes, at det ikke har lidt skade under transporten.

Lydniveau

≤ 55 dB

Korrosionsbeskyttelse

Alle rør og komponenter er udført i rustfrit stål og messing.

Det maksimale kloridindhold i flow-mediet bør ikke være højere end 150 mg/l.

Risikoen for korrosion øges betydeligt, hvis det anbefalede kloridindhold overskrides.

Det anbefales endvidere at installationen monteres i henhold til DS439:2009.

REACH

Alle Gemina Termix A/S produkter overholder kravene i REACH.

Et af kravene i REACH er at informere kunder om eventuelt indhold af materialer på REACH-kandidatlisten. Vi informerer hermed om et materiale på kandidatlisten. Produktet indeholder messingdele, som indeholder bly (CAS no: 7439-92-1) i en koncentration over 0.1% w/w.

Opbevaring

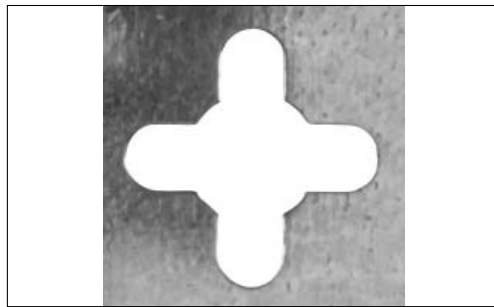
I tilfælde af opbevaring inden installation skal opbevaringen finde sted et tørt og opvarmet sted.

Bortskaffelse



Dette produkt består af materialer, som ikke må bortskaffes sammen med husholdningsaffald. Produktet skilles ad, og komponenterne sorteres i forskellige grupper inden bortskaffelse. Gældende regler omkring bortskaffelse ifølge lokal lovgivning skal overholdes.

Montering og opstart



Anlægget skal installeres og tilsluttes af autoriseret installatør.

Installation skal ske i overensstemmelse med lokale standarder og regler.

Der skal være tilstrækkelig plads omkring anlægget til montering og vedligeholdelse.

Stationen skal monteres, så komponenter, nøglehuller og labels vender korrekt. Hvis stationen vendes anderledes kontaktes leverandøren.

Før anlægget installeres bør alle tilhørende rør og tilslutninger rengøres og skylles.

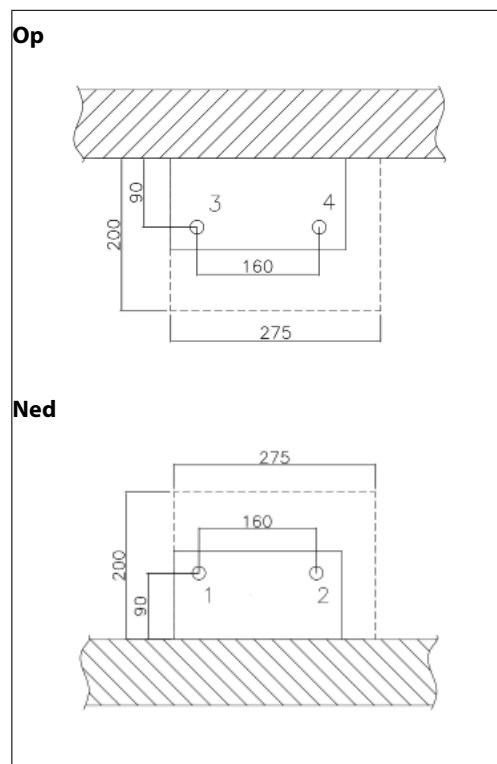
På grund af vibrationer under transporten skal alle tilslutninger tjekkes og efterspændes, når anlægget installeres.

Anlægget bør monteres på væggen. Monteringspladen bag på anlægget er forsynet med huller til fastgørelse med skruer. Dette gælder ikke for anlæg, der er beregnet til gulvmontering.

På fjernvarmeunitten er der placeret symboler for de forskellige tilslutninger.

Evt. løst medleveret snavssamlere skal monteres i henhold til principdiagram.

Rørtilslutning



Interne installationer og tilslutning til fjernvarmerør skal foretages ved hjælp af gevindtilslutninger, flangesamlinger eller svejste samlinger.

Fjernvarme (FJV) – I det følgende er FJV specificeret som anlæggets varmekilde. Dog kan andre varmekilder, som f.eks. oliekedel, gaskedel eller solvarme osv. anvendes som primær forsyningskilde til det installerede anlæg, idet fjernvarmeunits fra Gemina Termix kan anvendes til en lang række opvarmningsmetoder med forskellige varmekilder afhængig af de lokale driftsforhold. For at øge overskueligheden har vi besluttet at anvende forkortelsen FJV som betegnelse for den primære forsyningskilde.

Tilslutning:

1. Fjernvarme (FVF) fremløb
2. Fjernvarme (FVR) retur
3. Varmeanlæg (VF) fremløb
4. Varmeanlæg (VR) retur

Dimensioner for tilslutninger:

FVF + FVR + VF + VR: G 1" (udv. gevind)

Mål (mm):

H 520 x B 275 x D 199

Vægt (ca.):

9 kg

Rør placeringerne kan afvige fra det viste. Se venligst markeringerne på anlægget.

Instruktion

Termix C28 Blandekreds

El-tilslutning



Tilslutning af el må kun foretages af en autoriseret el-installatør.
El-tilslutning skal foretages i overensstemmelse med gældende forskrifter og lokale standarder.

Inden anlægget tilsluttes el, bør man:

- Gennemlæse relevante afsnit af sikkerhedsinstruktioner.
- Tilslutte 230 V vekselstrøm med jord.
- Tilslutte el på en sådan måde, at strømmen kan afbrydes under reparation.

Påfyldning og opstart

Inden anlægget installeres, bør alle rør og forbindelser rengøres og gennemskylles.

Før opstarten tjekkes det om:

- Rør er tilsluttet i overensstemmelse med afmærkningen på unitten.
- Alle unioner og omløbere er efterspændt.

Herefter åbnes afspæringsventilerne langsomt, så unitten fyldes langsomt med vand. Unittens drift overvåges (m.h.t. temperatur, tryk, termisk ekspansion og lækage). Såfremt unitten fungerer i overensstemmelse med dimensioneringsforskrifterne, kan den tages i brug.

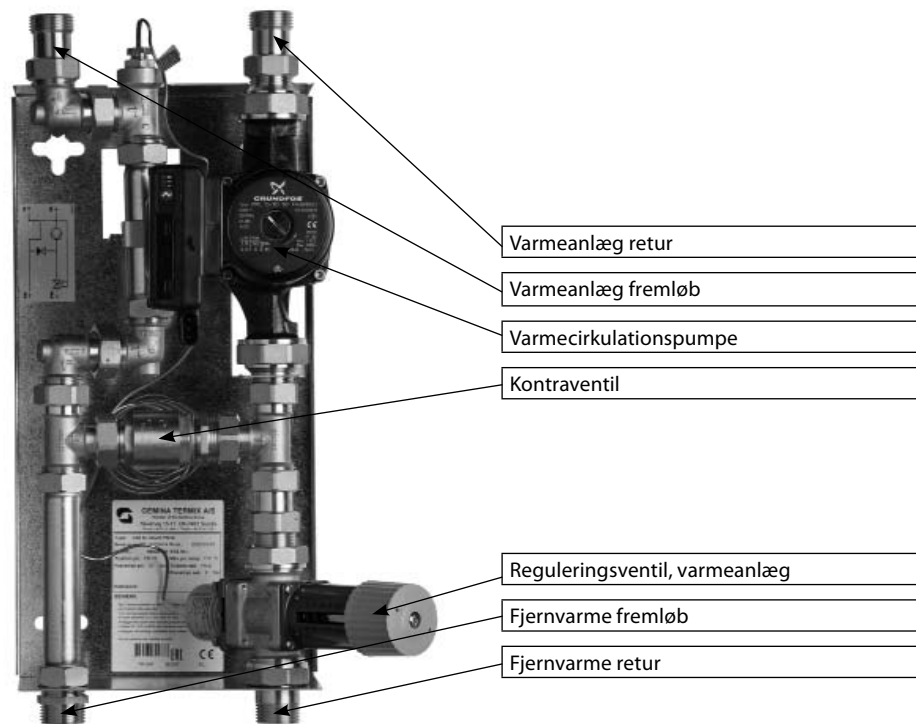


Unitten er lækagetestet og alle varmevekslere er trykprøvet fra Gemina Termix forud for levering.

Instruktion

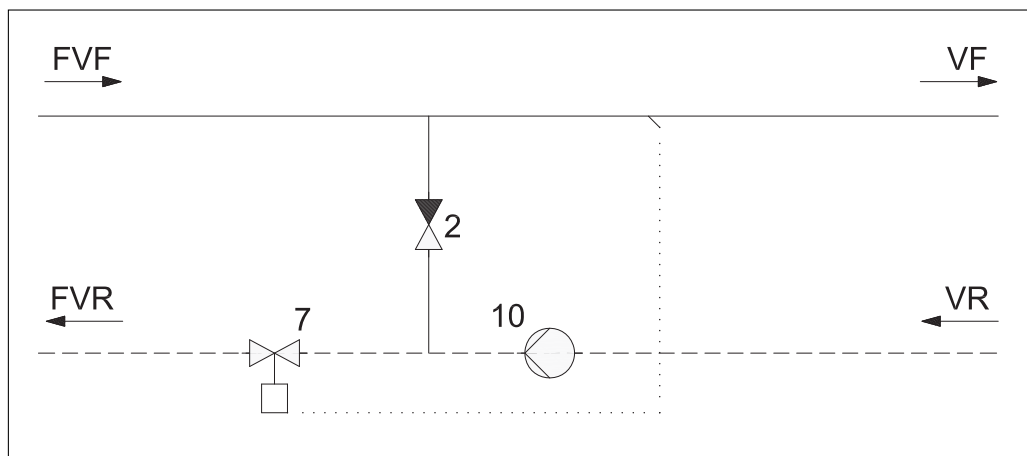
Termix C28 Blandekreds

Anlæggets funktioner



Det leverede anlæg kan afvige fra det viste anlæg.

Principdiagram (eksempel)



Det leverede anlæg kan afvige fra det viste anlæg.

- 2 Kontraventil
- 7 Termisk ventil
- 10 Varmecirkulationspumpe

Reguleringsudstyr

Temperaturstyring af varmeanlægget

Fremløbstemperaturen i varmekredsen styres ved hjælp af anlæggets temperaturregulator afhængig af model og type.

Termostatstyring

Ønskes der en højere eller lavere temperatur, kan temperaturen reguleres på følgende måde: Temperaturen bliver højere, hvis termostaten drejes op på et højere tal. Tilsvarende bliver temperaturen lavere, hvis termostaten drejes ned på et lavere tal.



AVTB-temperaturregulator (30-100 °C)

Temperaturindstillingen er følgende:

1 = 35 °C	4 = 95 °C
2 = 55 °C	5 = 100 °C
3 = 75 °C	

Værdierne er vejledende.



Sæsonmæssig drift sommer og vinter, cirkulationspumpe, opstart af anlægget, vedligeholdelse

Anlæg med elektronisk regulator

På anlæg leveret med elektronisk regulator (ECL) vil regulatoren i AUTO-mode starte og stoppe varmeanlægget efter forudindstillet udetemperatur (20 °C).

Den elektroniske regulator har indbygget pumpemotion i standby-perioderne (se evt. instruktion for regulatoren).

Man bør med jævne mellemrum tjekke trykket i varmeanlægget. Se evt. afsnittet: *Manometer. Påfyldning af vand i varmekredsen.*

Anlæg uden elektronisk regulator

På anlæg leveret uden elektronisk regulator bør der i sommerperioden slukkes for cirkulationspumpen samtidig med, at der lukkes for afspærringsventilen på fremløbsledningen.

Det anbefales at starte cirkulationspumpen i 2 minutter én gang om ugen i sommerperioden; afspærringsventilen på fremløbsledningen skal være lukket.

Ved starten af vinterperioden kan afspærringsventiler på fremløbsledningen igen åbnes, og pumpen tændes.

Man bør med jævne mellemrum tjekke trykket i varmeanlægget. Se evt. afsnittet: *Manometer. Påfyldning af vand i varmekredsen.*

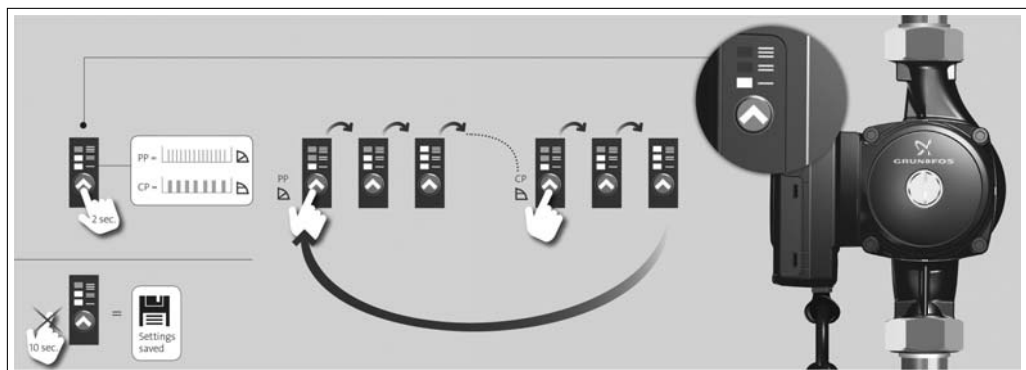
Gulvvarme

Hvis anlægget benyttes i forbindelse med gulvvarme, bør cirkulationspumpen tilsluttes en pumpestop-funktion i gulvvarmeregulatoren. Pumpen skal stoppe, hvis alle gulvvarmekredse er lukkede.

Hvis dette ikke er muligt, skal der etableres en by-pass for at sikre gennemstrømning i pumpen. I modsat fald vil pumpen brænde sammen, og garantien vil være ugyldig.

Hvis anlægget er leveret med elektronisk regulator, henvises til Gemina Termix vejledningen for "Sammenkobling af gulvvarmestyring og Danfoss ECL".

Grundfos UPML / UPMXL indstillinger



PP = Proportionalt tryk (hurtigt blink)
CP = Konstant tryk (langsomt blink)

Instruktion

Termix C28 Blandekreds

Vedligeholdelse

Anlægget kræver kun ganske lidt opsyn, bortset fra rutinetjek og rensning af snavssamlere. Regelmæssigt eftersyn på anlægget i henhold til denne instruktion og gennemgang af alle relevante driftsparametre anbefales, f.eks. i forbindelse med måler aflæsning.

Reserve dele kan bestilles ved hjælp af unittens serienr. gennem Deres VVS-installatør hos:
Gemina Termix A/S
Navervej 15-17
DK-7451 Sunds
Tlf. +45 9714 1444

Garanti og ansvar

Garanti

Se medfølgende garantibevis.

Ansvar

Gemina Termix A/S' ansvarsområde omfatter ikke styring, dimensioneringsgrundlaget samt montering og korrekt tilslutning af unitten.

Fejlfinding
Varme



Vi anbefaler, at egentlige fejlfindingsprocedurer kun udføres af autoriseret personale.

I tilfælde af driftsforstyrrelser bør følgende grundlæggende funktioner tjekkes, inden der foretages en egentlig fejlfinding:
- at der er strøm på anlægget,

- at snavssamleren på fjernvarmerøret er ren,
- at fremløbstemperaturen på fjernvarmen er normal (om sommeren mindst 60 °C – om vinteren mindst 70 °C),
- at differenstrykket svarer til eller er højere end det normale (lokale) differenstryk i fjernvarmenettet – spørg fjernvarmeværket i tvivlstilfælde,
- at der er korrekt tryk på anlægget – tjek manometeret.

Problem	Mulig årsag	Afhjælpning
For lidt eller ingen varme.	Snavssamler i fjernvarmeledning eller varmeledning (radiatorsystemet) tilstoppet.	Rens snavssamler.
	Filtret i varmemåleren på fjernvarmeledningen tilstoppet.	Rens filtret (efter rådføring med fjernvarmeværket).
	Defekt eller forkert indstillet differenstrykregulator.	Kontroller differenstrykregulatorens funktion – rens eventuelt ventil sædet.
	Defekt føler – eller eventuelt snavs i ventilhuset.	Kontroller termostatens funktion – rens eventuelt ventil sædet.
	Forkert indstillet eller defekt automatik – eventuelt strømsvigt.	Kontroller om regulatoren er korrekt indstillet – se separate instruktioner. Kontroller strømforsyningen. Sæt midlertidigt motoren til manuel styring – se instruktioner for automatik.
	Pumpe ude af drift.	Kontroller om pumpen får strøm, og om den kører. Kontroller om der er luft i pumpehuset – se manual for pumpen.
	Pumpen er indstillet på for lavt trin.	Indstil pumpen på et højere trin.
	Fald i trykket – manometeret på radiatorsystemet viser et driftstryk, der ligger under det anbefalede.	Fyld vand på systemet og kontroller eventuelt trykspansionsbeholderens funktion.
	Luftlommer i systemet.	Foretag grundig udluftning af installationen.
	Returtemperaturbegrænser er indstillet til for lav værdi.	Juster ifølge vejledning.
	Defekte radiatorventiler.	Kontroller – udskift.
	Uens varmfordeling i bygningen pga. forkert indstillede indreguleringsventiler eller mangel på samme.	Juster/installer indreguleringsventiler.
Anlæggets rørdiameter er for lille eller stikledningen for lang.	Kontroller rørenes dimensioner.	
Uens varmfordeling.	Luftlommer i systemet.	Foretag grundig udluftning af installationen.
For høj fremløbstemperatur.	Forkert indstilling af termostat eller eventuel automatik.	Juster automatikken – se instruktioner for automatiske regulatorer.
	Defekt regulator. Regulatoren reagerer ikke, som den skal ifølge instruktionerne.	Ring til producenten af regulatoren eller udskift den.
	Defekt føler på selvvirkende termostat.	Udskift termostat – eller kun føleren.
For lav fremløbstemperatur.	Forkert indstilling af automatik.	Juster de automatiske regulatorer – se instruktioner for automatiske regulatorer.
	Defekt regulator. Regulatoren reagerer ikke, som den skal ifølge instruktionerne.	Ring til producenten af regulatoren eller udskift den.
	Defekt føler på selvvirkende termostat.	Udskift termostat – eller kun føleren.
	Forkert placering/opsætning af udetemperaturføler.	Placer/opsæt udetemperaturføleren korrekt.
	Snavssamler tilstoppet.	Rens filter/snavssamler.

Problem	Mulig årsag	Afhjælpning
Dårlig afkøling.	For små varmeblæser/for små radiatorer set i forhold til bygningens samlede opvarmningsbehov.	Forøg den samlede varmeoverflade.
	Dårlig udnyttelse af eksisterende varmeblæser. Defekt føler på selvkvævendende termostat.	Sørg for at varmen fordeles jævnt over den fulde varmeblæse – åbn alle radiatorer og sørg for, at radiatorerne i systemet ikke varmer op i bunden. Det er yderst vigtigt at holde fremløbstemperaturen til radiatorerne så lav som mulig, samtidig med at der holdes et rimeligt komfortniveau.
	Systemet er et etstrengssystem.	Systemet bør have elektronisk styring samt returløbsfølere.
	Pumpetrykket er for højt.	Indstil pumpen til et lavere trin.
	Luft i anlægget.	Udluft anlægget.
	Defekt eller forkert indstillet radiatorventil(er). Etstrengssystemer kræver særlige etstrengsradiatorventiler.	Kontroller – indstil/udskift.
	Snævs i motorventil eller i differensstrykregulatoren.	Kontroller – rens.
	Defekt motorventil, føler eller automatisk regulator.	Kontroller – udskift.
Elektrisk regulator er indstillet forkert.	Justeres ifølge instruktionerne.	
Støj i anlægget.	For højt pumpetryk.	Indstil pumpen til et lavere niveau.
For højt forbrug.	Defekt motorventil, føler eller automatik.	Kontroller – udskift.

