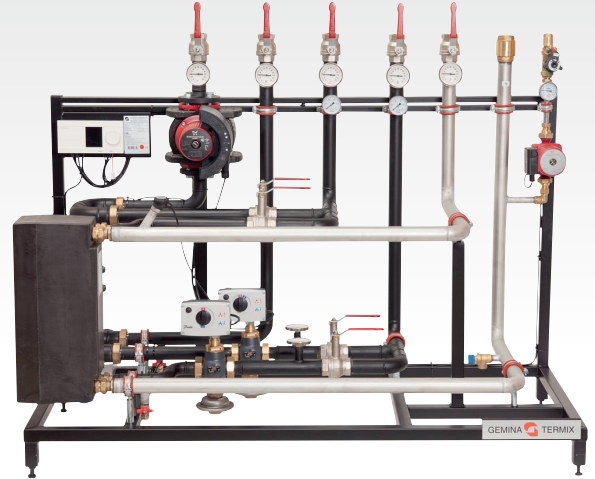


TERMIX Compactstation

type VMTD opbl. Gulv



Ultimativ løsning til rumopvarmning og brugsvand

Termix Compactstation type VMTD opbl. er en meget fleksibel løsning, der er særdeles velegnet til etageejendomme, sportshaller, skoler m.v., hvor der er behov for stor disponibel varmtvandsydelse og optimal driftsøkonomi.

Rumopvarmning og varmt brugsvand

Termix Compactstation type VMTD opbl. er en komplet rumopvarmnings- og brugsvandsunit til fjernvarmeforsyning i boligblokke og andre større byggerier. Compactstationen er forberedt til direkte fjernvarmetilslutning med gennemstrømsvandvarmer og anlægsregulering.

Effektiv varmeveksler

Unitten er forsynet med en effektiv pladeveksler, som sikrer optimal afkøling.

Flere varianter

Compactstationen tilbydes i flere principopbygninger. I standardopbygningen er hver kreds forsynet med egen differenstryksregulator. Dette giver mulighed for en optimal individuel indregulering og forebygger dermed pendlinger ved forskellige belastninger. Compactstationen er udrustet med varme- og brugsvandsautomatik. Den elektroniske styring er forindstillet fra fabrik.

Elkomponenterne er forbundet, og unitten er forsynet med stik til 230 V a.c., og den kan eventuelt også leveres med termisk regulering på varmt brugsvand.

Termix Compactstation type VMTD opbl. fremstilles i fem standardopbygninger, som afhængig af effekt fremstilles som væg- eller gulvmodel:

- VMTD opbl. med vandvarmer og anlægsregulering
- VMTD opbl. S med shunt foran brugsvandsveksleren, som opblander fremløbsvandet til 60-65 °C og forebygger tilkalkning
- VMTD opbl. E med efterkøler
- VMTD opbl. SE med shunt og efterkøler
- VMTD opbl. B med ladeveksler til beholderladekreds

Driftsikker og monteringsvenlig

Termix Compactstation type VMTD opbl. er et driftsikkert, danskproduceret kvalitetsprodukt, som er monteringsvenligt og hurtigt at indregulere.

Isoleringsvenlig

Termix Compactstation type VMTD opbl. er konstrueret på en sådan måde, at den er nem at rørisolere. Herved imødekommes normkravene til isolering.

Bemærk: Iht. DS452 skal installationer isoleres på en sådan måde, at unødvendigt energiforbrug undgås. Compactstationen overholder kravene i DS469 til vejrkompensering.



Ydelse

Vi producerer gulvstillede compactstationer med ydelser fra få kW til flere MW.
Kontakt os for mere information, dimensioner, priser og tilbud.

Typebetegnelse

Tekst
Termix Compactstation type VMTD opbl. Gulv
Termix Compactstation type VMTD opbl. S Gulv
Termix Compactstation type VMTD opbl. E Gulv
Termix Compactstation type VMTD opbl. SE Gulv
Termix Compactstation type VMTD opbl. B Gulv

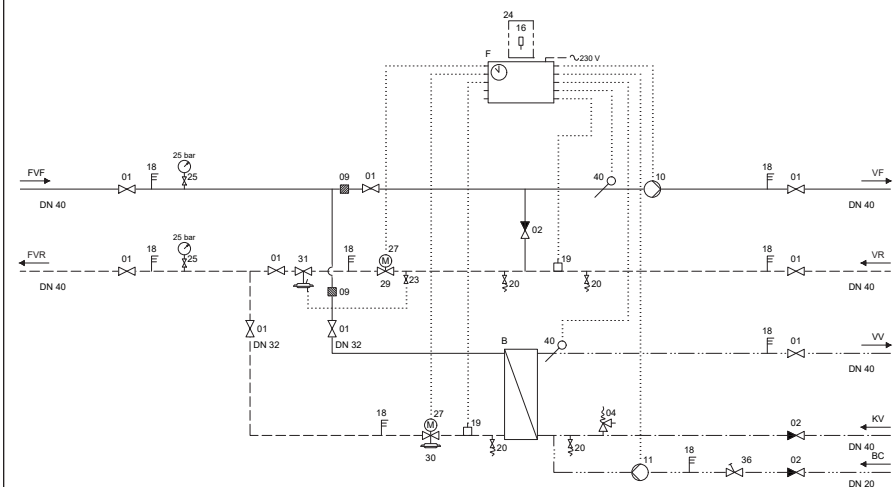
Data

Veksler:	Rustfri AISI 316
Loddemateriale:	Kobber
Arbejdstryk:	16 bar
Ventiltype:	Danfoss
Driftstemperatur:	Max. 110 °C
Vægt:	160 kg
<i>Vægt kan variere</i>	

Diagram

- 01 Afspærringsventil
- 02 Kontraventil
- 04 Sikkerhedsventil
- 09 Snavssamler
- 10 Varmecirkulationspumpe
- 11 Brugsvands-cirkulationspumpe
- 16 Udeføler
- 18 Termometer
- 19 Påspændingsføler
- 20 Aftapnings-/påfyldningsventil
- 23 Kugleventil
- 24 Leveres løst med
- 25 Manometer med kugleventil
- 27 Motor
- 29 Motorventil
- 30 Motorventil med trykdifferens
- 31 Differenstrykregulator
- 36 Strengreguleringsventil
- 40 Dykrøsføler
- B Brugsvandsveksler
- F Automatik

Eksempel på Compactstation VMTD opbl. Gulv



Bestykning kan variere