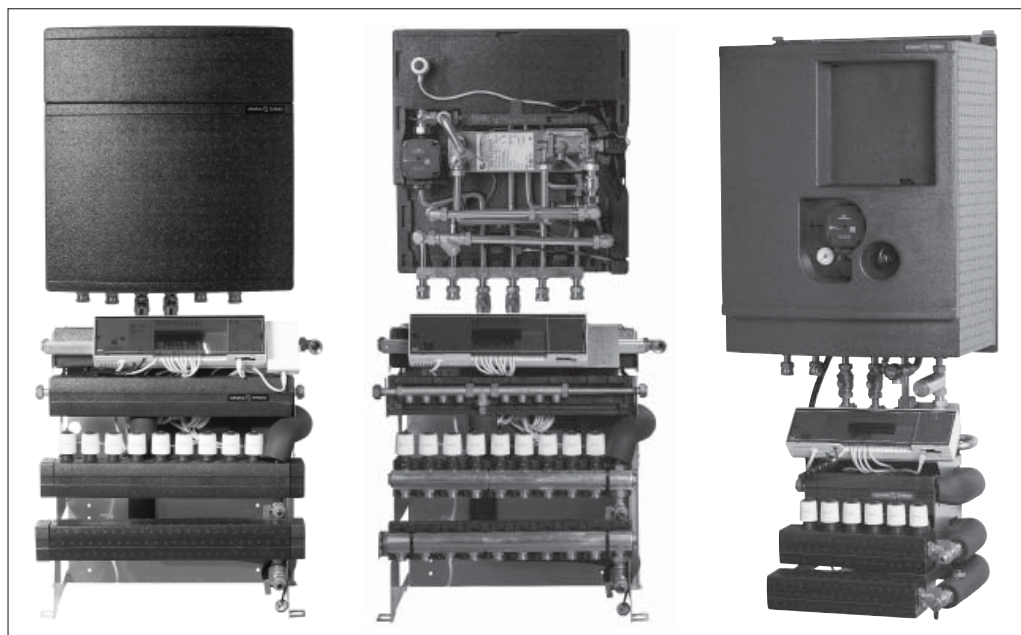


Tillægsinstruktion **Termix fjernvarmeunit med Icon gulvvarmestyring**



Indholdsfortegnelse	<p>Sikkerhedsinstruktioner 2</p> <p>Opbevaring 2</p> <p>Bortskaffelse 2</p> <p>Montering og opstart 3</p> <p>Påfyldning og opstart 3</p> <p>Reguleringsudstyr 4</p> <p>Radiomodul 4</p> <p>Monteringsvejledning for Icon på fordelerunit (1-14) 5</p> <p>Fordeler - STANDARD 5</p> <p>Fordeler - MINI 5</p> <p>Indstilling af fjernvarmeunit 6</p> <p>El-tilslutning 7</p> <p>Aktivering af Termoaktuatorne 7</p> <p>Gulvtørring 8</p> <p>Betjening af Icon 9</p> <p>Nulstilling 9</p> <p>Forindstilling af returventiler 10</p> <p>Fejlfinding 11</p> <p>Danfoss Quick Guide 12</p>
----------------------------	--

Sikkerhedsinstruktioner



Instruktionerne heri henviser til standardudgaven af fjernvarmeuniten. På forespørgsel kan specialudgaver af anlægget leveres.

For at undgå personskader eller skader på anlægget er det strengt nødvendigt at gennemlæse og overholde instruktionerne nøje.

Montering, opstart og vedligeholdelse må kun udføres af autoriseret installatør.

Derudover bør instruktioner fra producenten eller fjernvarmeværket overholdes.

Ikke benyttede tilslutninger og afspærringsventiler skal forsegles med en prop. Propperne må kun fjernes af en autoriseret installatør.

Advarsel mod for højt tryk og temperatur

Den maksimale tilladte temperatur på væsken i anlægget er 110 °C.

Det maksimale tilladte driftstryk i anlægget er 10 bar.*

* PN 16-modeller kan fås ved henvendelse til forhandleren.

Ved TPV: Brugsvandsvekslerens prøvetryk er 25 bar. Varmevekslerens prøvetryk er 30 bar.

Vær opmærksom på installationens tilladte systemtryk og temperatur.

Risikoen for skader på personer eller materiel øges betydeligt, hvis de anbefalede driftsparametre overskrides.

Fjernvarmeuniten skal altid være udstyret med sikkerhedsventiler i overensstemmelse med lokale forskrifter.

Advarsel mod varme overflader

Fjernvarmeuniten har meget varme overflader, som kan give brændemærker på huden. Pas på i nærheden af anlægget.

Strømsvigt kan bevirke at motorventilerne blokeres i åben stilling. Anlægget kan blive så varmt, at det kan medføre forbrænding. Afspærringsventiler på fjernvarme frem og retur bør lukkes.

Advarsel mod transportskader

Inden anlægget installeres, skal det tjekkes, at det ikke har lidt skade under transporten.

Lydniveau

≤ 55 dB

Korrosionsbeskyttelse

Alle rør og komponenter er udført i rustfrit stål og messing.

Det maksimale kloridindhold i flow-mediet bør ikke være højere end 150 mg/l.

Risikoen for korrosion øges betydeligt, hvis det anbefalede kloridindhold overskrides.

Det anbefales endvidere at installationen monteres i henhold til DS439:2009.

REACH

Alle Gemina Termix A/S produkter overholder kravene i REACH.

Et af kravene i REACH er at informere kunder om eventuelt indhold af materialer på REACH-kandidatlisten. Vi informerer hermed om et materiale på kandidatlisten. Produktet indeholder messingdele, som indeholder bly (CAS no: 7439-92-1) i en koncentration over 0.1% w/w.

Opbevaring

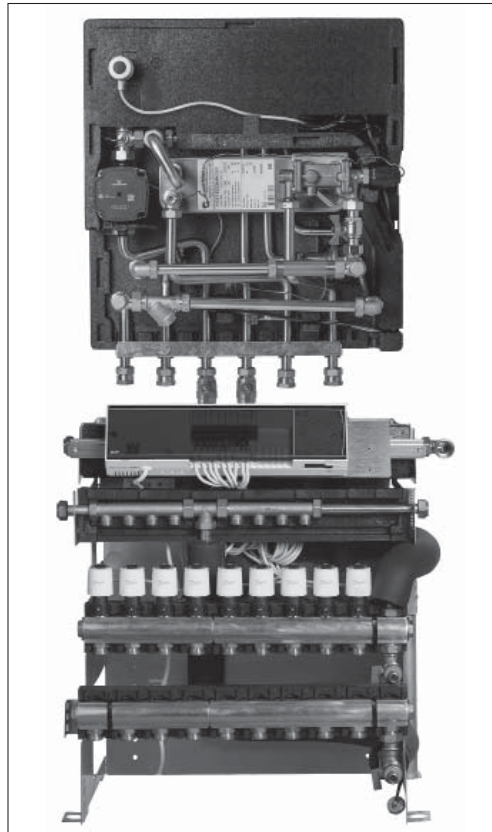
I tilfælde af opbevaring inden installation skal opbevaringen finde sted et tørt og opvarmet sted.

Bortskaffelse



Dette produkt består af materialer, som ikke må bortskaffes sammen med husholdningsaffald. Produktet skilles ad, og komponenterne sorteres i forskellige grupper inden bortskaffelse. Gældende regler omkring bortskaffelse ifølge lokal lovgivning skal overholdes.

Montering og opstart



Anlægget skal installeres og tilsluttes af autoriseret installatør.

Installering skal ske i overensstemmelse med lokale standarder og regler.

Der bør være tilstrækkelig plads omkring anlægget til montering og vedligeholdelse.

Stationen skal monteres, så komponenter, nøglehuller og labels vender korrekt. Hvis stationen vendes anderledes kontaktes leverandøren.

Før anlægget installeres bør alle tilhørende rør og tilslutninger rengøres og skylles.

På grund af vibrationer under transporten skal alle tilslutninger tjekkes og efterspændes, når anlægget installeres.

Anlægget bør monteres på væggen. Monteringspladen bag på anlægget er forsynet med huller til fastgørelse med skruer. Dette gælder ikke for anlæg, der er beregnet til gulvmontering.

På fjernvarmeunitten er der placeret symboler for de forskellige tilslutninger.

Evt. løst medleveret snavssamlere skal monteres i henhold til principdiagram.

Montering

Denne Termix fjernvarmeunit er leveret med Danfoss Icon™ gulvvarmestyring. Det medfølgende montagebeslag giver frihed til at vælge, om Icon™ skal vægmonteres eller placeres på DIN-skinne på en Termix fordeleunit. Vælg en egnet placering, som passer med ledningslængden på termoaktuatorerne (1,2m eller 5m). Det anbefales at vægmontere på et afstandsstykke, da der er gennemgående skruer på beslagets bagside, alternativt kan en DIN-skinne også bruges til vægmontering.

Pexrør/støbning

Efter lægning og før tilkobling af Pex-rør til varme skal disse gennemskylles for at sikre, at alle urenheder, som måtte komme ind under monteringen, er fjernet. Det gør også udluftningen af systemet lettere.

Gulvet kan støbes, hvorefter spyddene kan fjernes.

Ved frostfare skal alle ledninger efter montering tømmes for vand på egnet måde.

Ved nybyggeri anbefales det af hensyn til tyveri at vente med at montere automatik og fjernvarmeunit til huset kan aflåses.

Påfyldning og opstart

Inden anlægget installeres, bør alle rør og forbindelser rengøres og gennemskylles.

Før opstarten tjekkes det om:

- Rør er tilsluttet i overensstemmelse med afmærkningen på unitten.
- Alle unioner og omløbere er efterspændt.

Herefter åbnes afspærringsventilerne langsomt, så unitten fyldes langsomt med vand. Unittens drift overvåges (m.h.t. temperatur, tryk, termisk ekspansion og lækage). Såfremt unitten fungerer i overensstemmelse med dimensioneringsforskrifterne, kan den tages i brug.



Unitten er lækagetestet og alle varmevekslere er trykprøvet fra Gemina Termix forud for levering.

Reguleringsudstyr



Danfoss Icon™ Master Controller

Denne Termix unit leveres med Danfoss Icon™ automatik.

Driftssikkerheden er i top. Den trådløse reguleringsenhed lever op til de nyeste EU-standarder (869 MHz) for elektronisk udstyr. Ved denne sendefrekvens er der minimal risiko for signalforstyrrelser fra husstandens øvrige elektroniske apparater. I PWM+ mode vil Danfoss Icon™ på baggrund af forbugsmønstre automatisk indregulere varmebehovet for de tilsluttede rum. Styringen til Termix Fordelerunit har indbygget ventil- og pumpemotion samt pumpestop for beskyttelse af cirkulationspumpen.

Radiomodul



Det anbefales at vægmontere radiomodulet op i højden og væk fra metaldele.

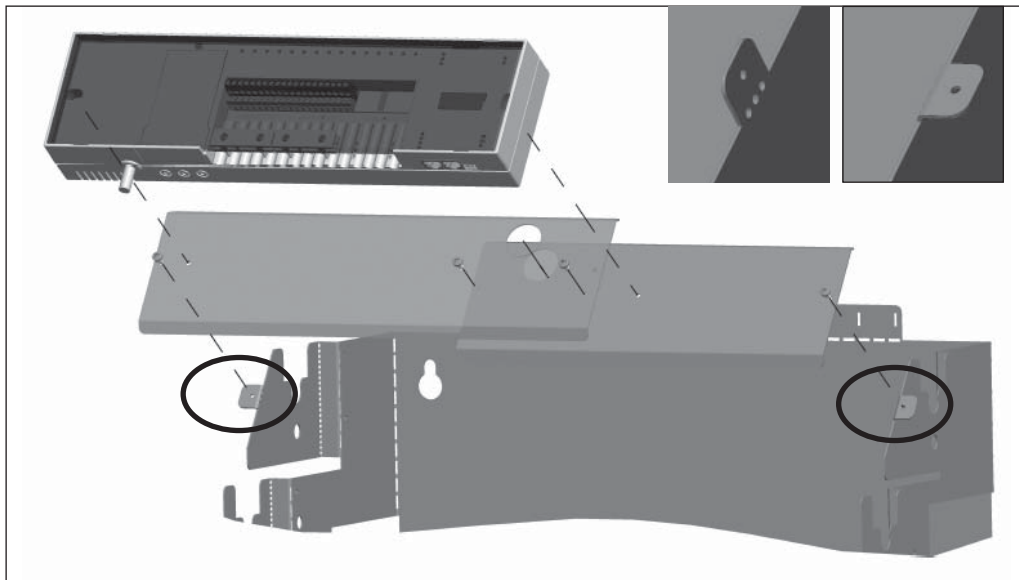
Der medfølger skruer, rawplugs og 2 meter netværkskabel af typen: Cat. E5, bemærk at maks kabellængde er 15 meter.

**Monteringsvejledning for
Icon på fordelereunit (1-14)**

ICON beslagsættet er konstrueret, så det passer til både Gemina Termix STANDARD-fordeler og til Gemina Termix MINI-fordeler.

De to tapper på fordelerpladen skal bukkes ud i henhold til illustrationerne nedenfor.

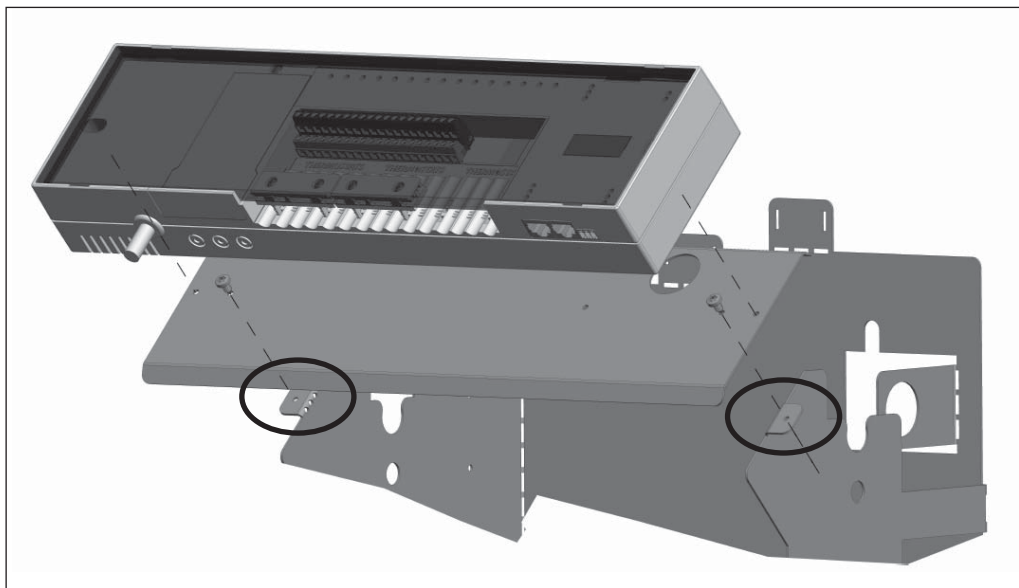
Fordeler - STANDARD



533 mm mellem de yderste monteringshuller målt på fordeleren

De to Ø28 mm huller på begge plader skal passe over for hinanden og altid vende op.
Den længste plade skal placeres øverst.

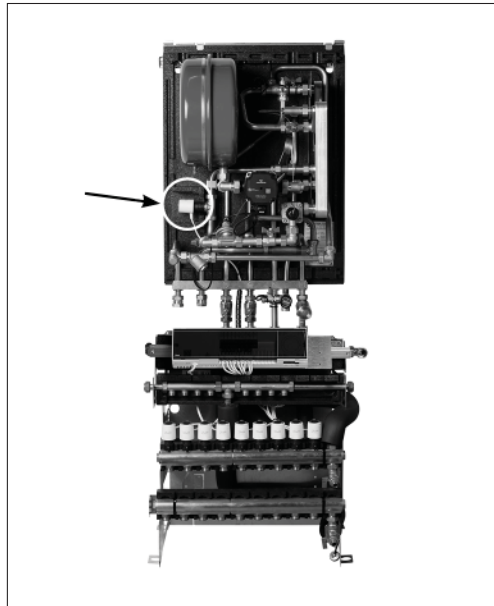
Fordeler - MINI



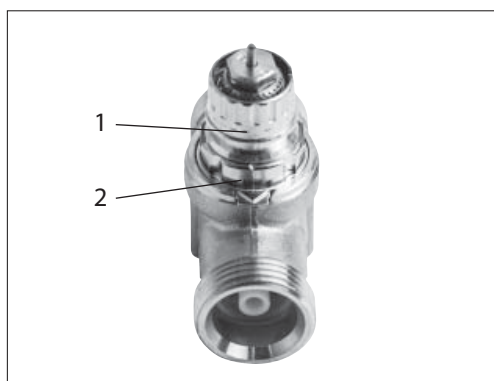
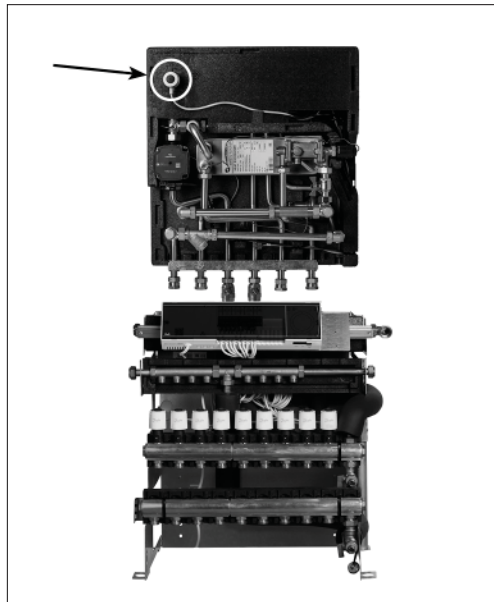
354 mm mellem de yderste monteringshuller målt på fordeleren

Ved montering af ICON på Gemina Termix MINI fordeler er det kun den længste plade, der skal anvendes.

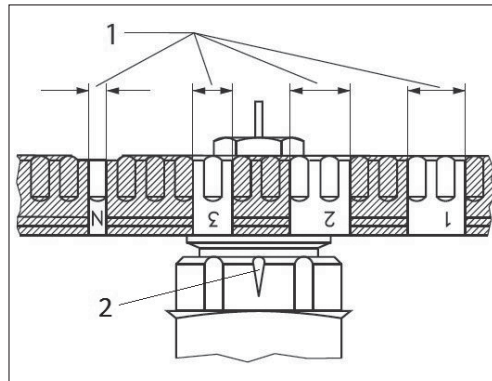
Indstilling af fjernvarmeunit



I Termix fjernvarmeunits med Icon gulvvarmestyring er der monteret en justérbar reguleringsventil til varmekredsen. På billederne til venstre vises eksempler på ventilens placering.



Ventilen er forindstillet til "1", som giver mindst mulig gennemgang, hvilket er passende til en almindelig villa.
Hvis varmebehovet i den lokale installation er større end indstilling "1", justeres ventilen ved at løfte og rotere topkappen.



Bestem den rigtige indstilling ud fra skemaet nedenfor. Den ønskede værdi (1) placeres ud for ventilens markering (2). Herefter monteres termoaktuatoren på ventilen igen. Sørg for at aktuatoren holdes helt i bund, mens skruen spændes.

Indstilling	K_v -værdi	Primær flow
1	0,3	0 - 100 l/h
2	0,55	100 - 180 l/h
3	0,75	180 - 240 l/h
N	0,9	240 - 350 l/h

El-tilslutning



Tilslutning af el må kun foretages af en autoriseret el-installatør.
El-tilslutning skal foretages i overensstemmelse med gældende forskrifter og lokale standarder.

Inden anlægget tilsluttes el, bør man:

- Gennemlæse relevante afsnit af sikkerhedsinstruktioner.
- Tilslutte 230 V vekselstrøm med jord. Hertil benyttes evt. den medfølgende stikpropsadaptør med dansk jordben.
- Tilslutte el på en sådan måde, at strømmen kan afbrydes under reparation.

Aktivering af termoaktuatorerne



Termoaktuatorerne leveres med "first open" funktion, så de står lidt åbne for at frostsikre anlægget, indtil den elektriske gulvvarmestyring bliver monteret.

Ved igangsætning sættes "first open" funktionen ud af kraft ved at rykke den røde plastsplit på toppen af termoaktuatoren ud.

Det skal kontrolleres, at termoaktuatorerne kan lukke helt efter udløsning af "first open" funktionen.



Det er nødvendigt at plastsplitterne fjernes før Icon strømforsynes, da styringen ofte ikke kan registrere aktuatorerne med splitten monteret.

Midlertidig varme



En Gemina Termix unit med Icon leveres forkodet som beskrevet i tabellen i næste afsnit. Er der to Icon-styringer til unitten er disse allerede kodet sammen. Hvis det ønskes kan styringen også leveres kodet til midlertidig varme, hvor en rumtermostat er forkodet så det er muligt at regulere fremløbstemperaturen i anlægget. Ved opstart skal Icon stå i run, og efter 10 min er reguleringen klar til drift.

Midlertidig varme for fjernvarmeunit med Icon

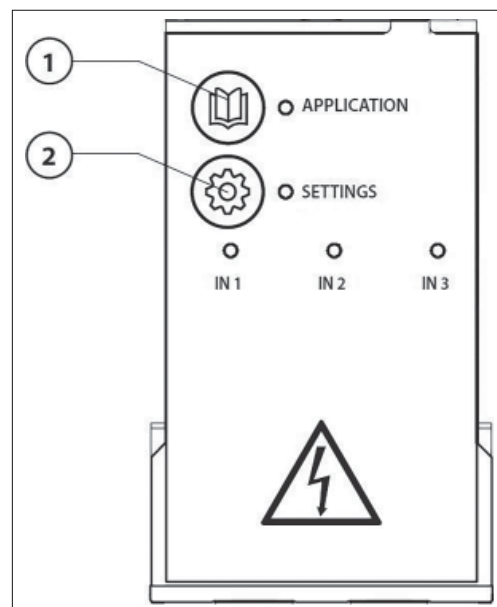
For at bruge fjernvarmeunitten til gulvtørring skal følgende 3 betingelser være opfyldt:

- Icon skal registrere en tilkøbt varmekreds med en termoaktuator. (Den behøver ikke at være monteret på manifoldens ventiler endnu).
- En rumtermostat skal kodes til varmekredsen på udgang 2.
- Fremløbs- og sikkerhedsudkoblingstemperaturer skal indstilles efter de lokale forhold.

Icon gulvvarmestyringen i denne fjernvarmeunit er forkodet med følgende indstillinger:

	Gemina Termix indstillinger
Forprogrammeret til App. 0002	Ja
SET1 - Mindste fremløbstemperatur	28 °C
SET2 - Maksimal fremløbstemperatur	38 °C
SET3 - Sikkerhedsudkoblingstemperatur	55 °C

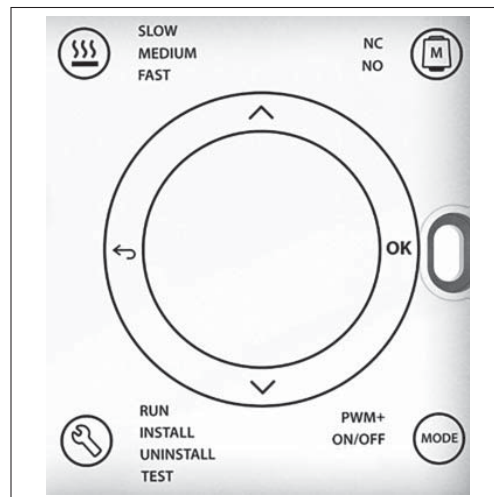
Udvidelsesmodul



Temperaturindstillingerne kan ændres ved at trykke på knappen SETTINGS (2) på udvidelsesmodulet til venstre for terminalrækkerne. Herefter bruges pil op/ned til at vælge ønsket **SET1** temperatur, bekræft med OK, herefter vises **SET2** og sidst **SET3**.

Ved midlertidig varme bør rumtermostaten indstilles til en tilstrækkelig høj temperatur, fordi pumpen slukkes, når temperaturen opnås, og derfor bør rumtermostaten ikke placeres inde i unitten under gulvtørringen.

Betjening af Icon




Kodning af rumtermostater

Under kodningen af rumtermostaterne vælges varmeafgivertypen efter hvor hurtigt, varmen kan afgives til rummet.

Valg af varmeafgivertype:

Slow/langsom er standardindstillingen, bruges ved traditionelt indstøbt gulv med over 50 mm beton over rør.


Medium, bruges ved mindre end 50 mm beton til gulvfladen eller rør lagt i varmfordelingspaneler. **Fast/hurtig**, benyttes til radiatorer eller konvektor forsynet fra manifold.

Fjern folien fra batterierne på rumtermostaten. Icon skal stå på install i  menuen, tryk ok. Icon søger efter rumtermostat. Tryk på rumtermostaten, vælg ønsket kreds/kredse til rumtermostaten på de nummererede aktuator-symboler lige ovenfor klemrækken. Vælg varmeafgivertype før der trykkes på OK. Bemærk at kreds 1 allerede er brugt på aktuatoren på reguleringsventilen i unitten. Gentag for de følgende kredse indtil alle er kodet (se evt. punkt D i **Danfoss Quick Guide**).

Øvrige funktioner:

Aktuatortypen kan ændres på knappen øverst til højre. Den skal altid stå på NC.

Knappen Mode nederst til højre skal stå på PWM+.

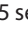
Vigtigt! Icon startes ved at vælge run på -knappen. Herfter går der 10 min hvor Icon skriver HOLD i displayet. Dette sker for at åbne aktuatoren i unitten (kreds 1) helt op for første gang.

Sammenkobling af 2 Icon (trådløst)

Skal der benyttes over 14 varmekredse skal to Icon enheder sammenkodes, før rumtermostaterne kodes til varmekredse. Den første Icon kaldes for Master og her er pumpen tilsluttet, undtaget hvis denne forsynes af en ECL. Den anden Icon kaldes for Slave. Begge Icon enheder skal have tilsluttet et radiomodul.

(Bemærk at udvidelsesmodulet skal placeres i Master-enheden.)

Icon Master stilles i menuen Install. På Slave-enheden gøres følgende:

Vælg Install, tryk  i 1,5 sek. Herefter vælges SLA TYPA Kvittér med OK.




Slaven søger nu efter Master.

På Master-enheden trykkes OK, efter et minut vises hhv. MAS og SLA i displayet. Kvittér med OK på begge Icon enheder, sammenkodningen er nu udført.

TYPA betyder at pumpen kun aktiveres på Icon Master (Til systemer med en manifold).

Nulstilling

Fabriksnulstilling af Icon

Vælg uninstall på menutasten , hold både  og  nede i 3 sekunder.

Icon skriver: **dEL ALL**, kvittér med OK.

Efter nulstilling skal udvidelsesmodulet indstilles igen:

Tryk på knappen **APPLICATION** på udvidelsesmodulet, vælg "0002" på piletasterne, kvittér med OK.

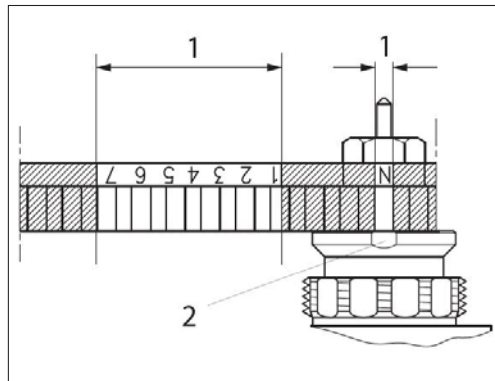
Indstil setpunkterne igen. Dette er vist i afsnittet om udvidelsesmodulet.

Nulstilling af rumtermostat:

Hvis en rumtermostat har været kodet til en varmekreds, skal den nulstilles før en ny kodning kan foretages.

1. Aktivér display.
2. Op+ned holdes inde i 5 sek.
3. Rumtermostat viser: **dEL ALL** > Kvittér med: .

Forindstilling af returventiler



Der er automatisk balancering i Icon, men vi anbefaler, at ventilerne i returmanifolden forindstilles for at sikre den mest optimale indregulering.

På <https://termix.dk/produkter/fordelerunit> findes et beregningsprogram, der angiver korrekt ventilindstilling på baggrund af rumareal og varmebehov. Ved indstilling skal ventilen stilles, så de lyse felter (1) vist til venstre står ud for fordybningen (2) på billedet. N angiver helt åben, og gennemstrømningen reduceres i intervallet 7 frem mod 1.

Indregulering

1. Der fyldes vand på gulvvarmeanlægget (kun på anlæg med varmeveksler).
2. Luk op for fjernvarmen til unitten.
3. Kod hver enkelt kreds til den ønskede rumtermostat (læs brugervejledningen til styringen).
4. Tænd cirkulationspumpen på højeste indstilling.
5. Lad gulvvarmeanlægget køre op på det højeste tilladelige gulv temperatur.
6. Sluk så cirkulationspumpen (styringen), og lad anlægget falde til ro i ca. 5 minutter.
7. Udluft anlægget.
8. Indstil samtlige rumtermostater, så man får en jævn varme i samtlige rum.
9. Fyld evt. vand på anlægget (kun på anlæg med varmeveksler).
10. Tænd pumpen (styringen).
11. Indstil pumpen på ønsket driftindstilling.
12. For at indstille styringen, se vedlagte instruktion for styringen.

Fejlfinding


Område	Fejl	Mulig årsag	Løsning
Icon gulvvarme med udvidelsesmodul	Forkert varme-fremløbstemperatur	Reguleringsventil ikke indstillet korrekt	Indstil korrekt værdi i henhold til brugervejledning
		Reguleringsventil defekt	Kontrollér reguleringsventil. Skift ventil, hvis defekt
		Fremmedlegeme i reguleringsventil	Kontrollér reguleringsventil. Skift eller rens ventil
		Differenstrykregulator ikke indstillet korrekt	Indstil korrekt værdi i henhold til flowbehov
		Forkert indstillet fremløbstemperatur på Icon	Indstil korrekt værdi i henhold til vejledning for Icon
		Forkert indstillet varmeafgivertype	Indstil korrekt værdi i henhold til vejledning for Icon
		Indkøringsperiode ikke tilendebragt	Alle rum skal køre i 2 døgn, så Icon har lært forbrugsmønstret at kende
		Defekt føler	Test i henhold til brugervejledning for Icon under "App test procedure". Kontrollér temperaturvisning
		Pumpen er ude af drift	Fra kredsen er aktiveret, er der 3 minutters forsinkelse på pumpestart
		Pumpen er ude af drift	Jordstik ikke korrekt monteret
	For dårlig afkøling	For høj fremløbstemperatur	Indstil korrekt værdi i henhold til brugervejledning for Icon
		Reguleringsventil defekt	Kontrollér reguleringsventil. Skift ventil, hvis defekt
	Rumtermostat viser "error net"	For dårligt signal imellem rumtermostat og radiomodul	Flyt radiomodul eller rumføler væk fra jernholdige bygningsdele. Radiomodul kan tilføjes længere ledning, op til 15 m (cat. E5)
		For dårligt signal imellem rumtermostat og radiomodul	Tilføj repeater centralt i bygningen
	Icon står i "hold"	10 minutters ventetid i forbindelse med installering og ændring af parametre	Vent 10 minutter
		Sikkerhedsudkobling er aktiveret	Kontrollér indstilling af reguleringsventil Kontrollér indstilling af sikkerhedsudkoblingstemperatur Afvent afkøling af kreds

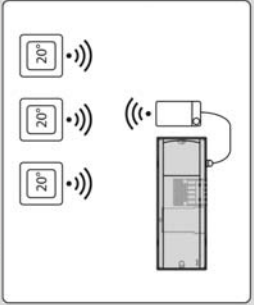
Quick Guide


Danfoss Icon™
Master Controller 24 V

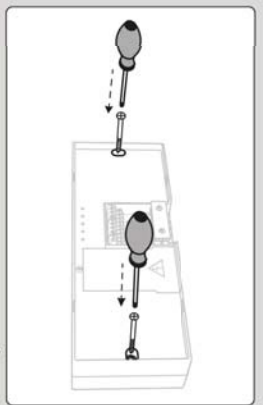
Wireless System




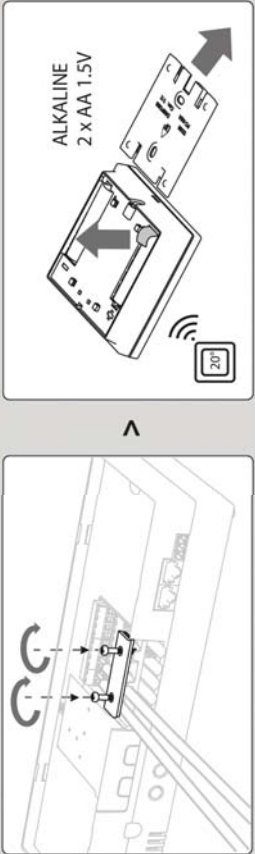
A. 



B. 



C. 



D. :))

- 1.
- 2.
- 3.
4. THERMOSTAT
- 5.
6. UK: Next room
DK: Næste rum
DE: Nächstes Raum
FR: Autre chambre
IT: Prossima stanza
NL: Volgende kamer

E. :))

- 7.
- 8.
- 9.

Option

Danfoss Icon™ Master Controller 24V

Cable/wiring

	230V (3A fuse in Danfoss Icon™ Master, 24V)
	H03VV-F 0.50 mm ² , flexible
	H03VV-F 0.75 mm ² , flexible
	3 x 1.0 or 3 x 1.5 mm ² , solid core
	5 x 1.5 mm ² , solid core
	> 1.5 mm ²

