

Varme- og brugsvandsanlæg ECL Comfort 310 samler overblikket

Med ECL Comfort 310 er kontrollen over jeres varme- og brugsvandsanlæg samlet i én intuitiv og letanvendelig løsning. Det giver tryghed blandt de

daglige brugere, gennemsigtighed og et optimeret styringssystem, der sikrer effektiv energidnyttelse og drift.



Gratis

adgang til ECL portalen

Med ECL portalen kan I fjernstyre ECL Comfort 310 og overvåge og styre jeres drift via internettet. Døgnet rundt.



Anlægsgennemgang, bestykning, idriftsætning? **Tjek!**

Med ECL Comfort 310 er I hurtigt i gang med den rigtige løsning. En servicetekniker fra Danfoss kommer ud til jeres anlæg og gennemgår det grundigt for at sikre den optimale løsning. Uden udgifter for dig.

Løsningen afleveres naturligvis med et visitkort med et direkte nummer til hurtig assistance, f.eks. for korrekt indregulering af anlægget ved idriftsætning.

En standardløsning i absolut topklasse

Når I vælger ECL Comfort 310 til jeres varme- og brugsvandsanlæg, får I mere end effektiv og intelligent energistyring. I får adgang til de mange fordele, der i forvejen findes i ECL Comfort 310 – bl.a. mulighed for nem tilkobling af styring af ventilationsløsning og 24 timers online-adgang til jeres data i ECL portalen. Det gør ECL Comfort 310 til en stærk individuel løsning, men også en perfekt tilføjelse til en eksisterende vand/varmeløsning, så strømlinet styring og optimalt overblik er lige ved hånden.

Det komplette energioverblik

ECL Comfort 310 er fuld integrerbar med alle andre applikationer – f.eks. ventilationsløsninger – og den standardiserede brugerflade giver tryghed og gode arbejdsvilkår hele vejen rundt i jeres organisation. Med ECL Comfort 310 har I derfor én indgang til service, ét stærkt overblik og én samlet løsning, der er baseret på kvalitet og enkelthed.

Kan en standardløsning være topklasse?

Ja! ECL Comfort 310 kan installeres af jeres lokale installatør, nemt og bekvemt, og uden behov for specialviden eller særlige kompetencer. Det sparer jer for individuelt programmerede løsninger, der kræver dyre programmørtimer, når de skal oprettes og vedligeholdes. Fordi ECL Comfort 310 passer til alle gængse varme og brugsvandsanlæg, får I en løsning, der giver kontrol fra dag 1 – og som er nem at servicere og priseffektiv at udbygge.



Applikation A230.1

Vejrkompensering af anlæg med én varmekreds

Oplev fordelene ved vejrkompenaseret fremløbstemperatur og returtemperaturbegrænsning med ECL Comfort 310.

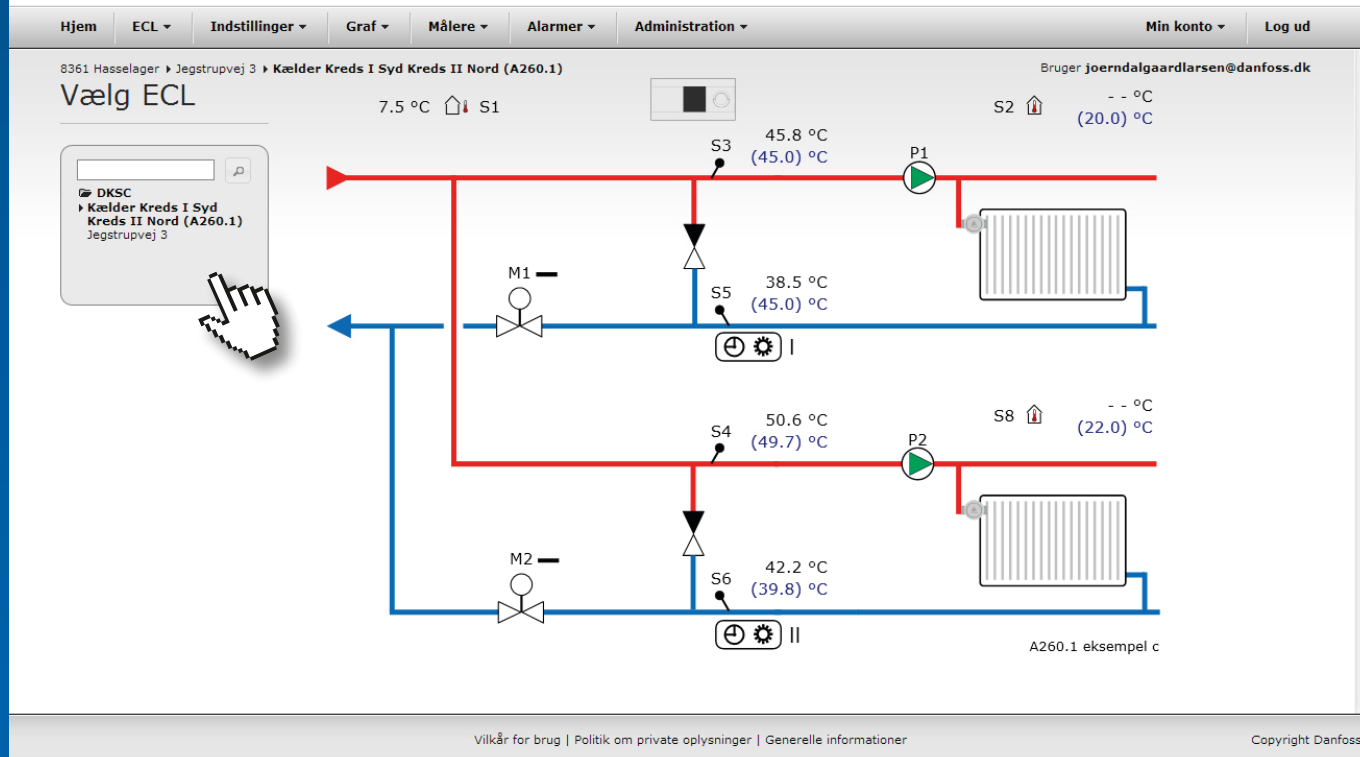
Med ECL Comfort 310 får I vejrkompenaseret regulering af fremløbstemperaturen i jeres bygnings varmekreds. Styringen kan også kompensere for rumtemperatur og vindhastighed og har returtemperaturbegrænsning. Med ECL Comfort 310 som styringsenhed til jeres varmeanlæg opnår I en lang række fordele, der sikrer perfekt

energiudnyttelse og drift. Med "Optimal Start" finder systemet eksempelvis selv ud af, hvornår det skal starte op for at være klar til et givent tidspunkt. Og med "Auto-spare" reguleres natsænkningen efter, hvor koldt det er udenfor, så I opnår optimal energiudnyttelse året rundt.

Funktion:

- Optimal Start
- Auto-spare
- Pumpe-logik
- Ferieprogrammering
- Data-log indbygget
- Alarmer
- M-bus for tilslutning af forbrugsmålere
- Brugervenlig navigation
- Display med dansk tekst

The screenshot displays the ECL COMFORT 310 PORTAL interface. At the top, there is a navigation bar with menu items: "Hjem", "ECL", "Indstillinger", "Graf", "Målere", "Alarmer", and "Administration". The user is logged in as "joerndalgaardlarsen@danfoss.dk". The main content area shows a "Vælg ECL" dropdown menu with "DKSC" and "Kantine (A230.1) Jægstrupvej 3" selected. A hand cursor is pointing at the dropdown. Below this, there is a schematic diagram of a heating system. The diagram shows a red supply line and a blue return line. Key components and their values are: S1 (7.4 °C), S2 (21.0 °C), S3 (49.9 °C / 49.8 °C), S4 (--- °C), S5 (34.0 °C / 37.5 °C), M1 (motor), and P1 (pump). A gear icon with a minus sign is also present. The text "A230.1 eksempel b" is visible at the bottom right of the diagram area. At the very bottom of the page, there is a footer with "Vilkår for brug | Politik om private oplysninger | Generelle informationer" and "Copyright Danfoss".



Applikation A260.1

Vejrkompensering af anlæg med to varmekredse

To varmekredse kræver intelligent overvågning og med ECL Comfort 310 er styringen lige ved hånden.

Med ECL Comfort 310 får I vejrkompareret regulering af fremløbstemperatur i to varmekredse. I får samtidig kompenseret rumtemperatur og glidende returtemperaturbegrænsning på to uafhængige varmekredsløb. Det sikrer, at varmeudnyttelsen altid er optimal, og at energiforbruget finder sted på mest effektiv vis.

Når I bruger ECL Comfort 310 til styring af jeres varmekredse, får I samtidig adgang til unikke energioptimerende funktioner som Optimal Start og Auto-spare, og ikke mindst Pumpe-logik, der sørger for, at pumpen automatisk stopper, når der ikke er noget varmekrav.

Funktion:

- Optimal Start
- Auto-spare
- Pumpe-logik
- Ferieprogrammering
- Data-log indbygget
- Alarmer
- M-bus for tilslutning af forbrugsmålere
- Brugervenlig navigation
- Display med dansk tekst

Applikation A266.1

Styring af system med én varmekreds og ét varmtvands-kredsløb

Få intelligent styring af bygningens varmtvandskreds med anti-legionella funktion samt vejrkompenseret fremløbstemperatur i varmekredsen og returtemperaturbegrænsning.

ECL Comfort 310 giver perfekt styring af varmtvands-kredsløbet, så I opnår maksimal energiuudnyttelse. Blandt meget andet har enheden indbygget datalogning, som fungerer offline. Enheden "husker" alle hændelser fire dage tilbage i tid, så en servicetekniker altid kan se, hvordan og hvornår en potentiel fejl er opstået.

Enhedens brugervenlige navigation gør, at alle brugere vil føle sig sikre – uanset om overvågningen og reguleringen finder sted på PC eller en smartphone. ECL Comfort 310 giver nemlig online-adgang til alle jeres data gennem ECL portalen – døgnet rundt.

Funktion:

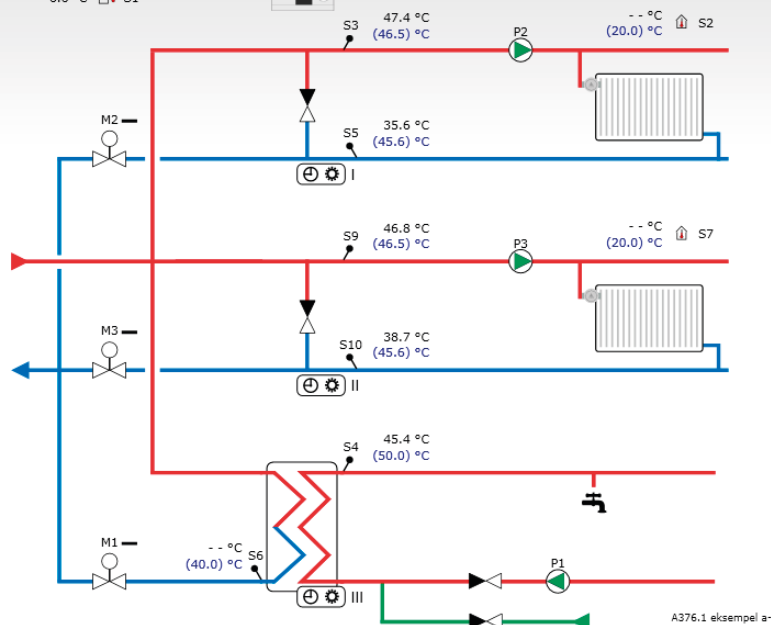
- Optimal Start
- Auto-spare
- Pumpe-logik
- Ferieprogrammering
- Data-log indbygget
- Alarmer
- M-bus for tilslutning af forbrugsmålere
- Brugervenlig navigation
- Display med dansk tekst

The screenshot displays the ECL COMFORT 310 PORTAL interface. At the top, it shows the title 'ECL COMFORT 310 PORTAL' and the Danfoss logo. Below the title is a navigation menu with options: 'Hjem', 'ECL', 'Indstillinger', 'Graf', 'Målere', 'Alarmer', and 'Administration'. On the right side of the menu, there are options for 'Min konto' and 'Log ud'. The main content area shows the user's location '8541 Skødstrup | Kløvervingen 40' and the selected system 'Radiatorkreds (A266.1)'. The user is identified as 'Bruger joerdalgaardlarsen@danfoss.dk'. The interface features a 'Vælg ECL' section with a search bar and a list of systems, including 'Radiatorkreds (A266.1) Kløvervingen 40'. A hand cursor is shown clicking on this system. The main part of the interface is a detailed schematic diagram of the heating system. It shows a central boiler (S6) with a temperature of 30.0 °C. The system includes two pumps, P1 and P2, and several sensors: S1 (7.2 °C), S2 (22.1 °C / 17.6 °C), S3 (34.6 °C / 35.7 °C), S4 (32.6 °C / 50.0 °C), and S5 (29.5 °C / 41.4 °C). The diagram also shows a radiator and various valves (M1, M2). The text 'A266.1 eksempel b' is visible at the bottom right of the diagram.

Vælg ECL

6,6 °C S1

▶ Kontor Syd - Nord -
 Brugsvand (A376.1)
 Bastrupgaardvej 8 - 10



Applikation A376.1

Styring af system med to varmekredse og ét varmtvands-kredsløb

ECL Comfort 310 giver mulighed for optimal vejrkompenseret regulering af fremløbstemperaturen i to varmekredse samt regulering af varmtvandstemperaturen i varmtvandskredsen.

Med ECL Comfort 310 kompenserer jeres styring for ændringer i udetemperaturen i forhold til fremløbstemperaturen i systemets to varmekredse. Ekstra kontrol opnås gennem returtemperaturbegrænsning og regulering af fremløbstemperaturen i varmtvands-kredsløbet. På den måde sikrer I fuld effektivitet i hele anlægget.

Den elektroniske vejrkompensator bidrager desuden med en række indstillinger og alarmer, der skaber suveræn styring i hverdagen – eksempelvis alarmer i forhold til temperaturværdier, tryk m.m. Det er samtidig muligt at vælge styring af motorventilerne med et analogt signal (0-10 volt).

Funktion:

- Optimal Start
- Auto-spare
- Pumpe-logik
- Ferieprogrammering
- Data-log indbygget
- Alarmer
- M-bus for tilslutning af forbrugsmålere
- Brugervenlig navigation
- Display med dansk tekst

Danfoss er kun et opkald væk

Man skal starte et sted. Og hvad med at starte med gennemgang af én af jeres bygninger med en servicetekniker fra Danfoss? Det kan være en institution, en boligblok eller en helt tredje type bygning, hvor jeres energiforbrug- og overblik trænger til et eftersyn og en opgradering. Hos Danfoss får I specialiseret viden, gennemtestede kvalitetsløsninger og en holdning til netop jeres udfordringer. Dette er kun et udpluk af vores løsninger, så kontakt os, eller læs mere på varme.danfoss.dk



Danfoss er synonym med kvalitet og nytænkende løsninger til varmeindustrien. I over 75 år har vi leveret systemkomponenter til varme-, brugsvands- og ventilationssystemer, og vi har gjort det til vores arbejde, at I kan passe jeres. Det er stadig vores mål den dag i dag.

Vi er drevet af vores kunders behov, og vores mangeårige erfaring har givet os innovationskraften til løbende at levere komponenter, ekspertise og komplette løsninger til klima- og energisystemer.

Vores mål er at levere de løsninger og produkter, som giver jer og jeres kunder avanceret, brugervenlig teknologi, minimal vedligeholdelse, høj miljøvenlighed, betydelige økonomiske fordele samt service og support i verdensklasse.

[Kontakt os, eller få yderligere oplysninger på vores hjemmeside.](#)

Danfoss A/S · Salg Danmark · Jegstrupvej 3 · DK-8361 Hasselager · Telefon: +45 8948 9111 · Fax: +45 8948 9311
varme@danfoss.dk · varme.danfoss.dk

Danfoss påtager sig intet ansvar for mulige fejl i kataloger, brochurer og andet trykt materiale. Danfoss forbeholder sig ret til uden forudgående varsel at foretage ændringer i sine produkter, herunder i produkter, som allerede er i ordre, såfremt dette kan ske uden at ændre allerede aftalte specifikationer. Alle varemærker i dette materiale tilhører de respektive virksomheder. Danfoss og Danfoss logoet er varemærker tilhørende Danfoss A/S. Alle rettigheder forbeholdes.