

Datablad

ECL Comfort 310 regulator, fjernbetjening ECA 30/31 og applikationsnøgler

Designet i Danmark

Beskrivelse

ECL Comfort 310 regulator



ECL Comfort 310 er en elektronisk vejrkompenseret temperaturregulator i ECL Comfort regulator-serien til brug i fjernvarme-, varme-, varmtbrugsvands- og ventilationsanlæg. Der kan opnås energibesparelser gennem korrekt regulering af fremløbstemperaturen i varme- og varmtbrugsvandsanlæg. Op til 4 kredse kan reguleres.

Vejrkompenseringsfunktionen i ECL Comfort regulatorer måler udetemperaturen og regulerer fremløbstemperaturen til varmeanlægget i overensstemmelse med den. Det vejrkompenserede varmeanlæg øger komfortniveauet og sparer energi.

ECL Comfort 310 regulatoren er konfigureret med en valgt applikation ved hjælp af en ECL applikationsnøgle.

Den webbaserede ECL Portal kommunikerer med ECL Comfort 310, så der opnås et effektivt og brugervenligt nøglefærdigt SCADA online-værktøj (Supervisory Control And Data Acquisition) til alle brugere, servicepersonale og ved idriftsætning. Serviceniveauet kan øges og/eller serviceomkostningerne reduceres. Varme- og/eller varmtvandsinstallationen bliver tilgængelig stort set hvor som helst og når som helst via bærbare computere eller smartphones, hvilket øger serviceniveauet og reducerer svartiden ved alarmer.

ECL Tool softwaren til ECL Comfort 310 giver mulighed for en alternativ fjernbetjening i forbindelse med ECL Portal- og OPC-serversoftware.

ECL Comfort 310 er konstrueret til at give komfort temperaturer, minimalt energiforbrug, nem installation ved hjælp af ECL applikationsnøglen (Plug-and-Play) og brugervenlig drift.

Større energibesparelser muliggøres ved hjælp af vejrkompenisering, justering af temperatur i henhold til tidsplan, optimering såvel som begrænsning af returtemperatur, flow og effekt.

ECL Comfort 310 betjenes nemt ved hjælp af én indstillingsknap (multifunktionsknap) eller en fjernbetjening. Indstillingsknappen og det baggrundsbelyste display vejleder brugeren gennem tekstmenerne på det valgte sprog.

ECL Comfort 310 regulatoren har blandt andet elektronisk udgang til motorventil, relæudgang til styring af cirkulationspumpe/fordelerventil og alarmudgang.

6 Pt 1000 temperaturfølere kan tilsluttes. Desuden konfigureres 4 indgange ved upload af applikationen. Konfigurationen kan være Pt 1000 temperaturfølerindgang, analog indgang (0-10 V) eller digital indgang.

Afhængig af applikationen kan det interne udvidelsesmodul ECA 32 (der sættes i regulatorens bundpart) give yderligere indgange- og udgange.

Beskrivelse (fortsat)

Indkapslingen er beregnet til montering på væg og DIN-skinne. En variant ECL Comfort 310B (uden display og indstillingsknap) kan leveres. Den kan monteres indvendigt i et panel og betjenes ved hjælp af fjernbetjeningen ECA 30/31, som kan anbringes foran panelet.

ECL Comfort 310 regulatoren kan fungere som selvstændig regulator og kommunikere med op til to fjernbetjening og et udvidelsesmodul ECA 32 med yderligere indgange/udgange.

ECL Comfort 310 regulatoren kan også fungere med op til 2 x fjernbetjening, ECA 32 og andre ECL Comfort 210/310 regulatorer via ECL 485 kommunikationsbussen.

Ethernet forbindelse er integreret i regulatoren. Desuden er Modbus-kommunikation til SCADA-systemer (Supervisory Control And Data Acquisition) og M-bus kommunikation til varmemålere integreret.

ECL applikationsnøgler:

Forskellige ECL applikationsnøgler gør det nemt for ECL Comfort 310 hardwaren at køre forskellige applikationer. Den ønskede applikation installeres i ECL Comfort 310 regulatoren ved hjælp af ECL applikationsnøglen (basisapplikationsskitser vises på displayet), sprog og fabriksindstillinger.

ECL applikationsnøgler, serie A2xx, kan bruges i ECL Comfort 210 og ECL Comfort 310. De fleste A2xx applikationsnøgler giver udvidet funktionalitet, når de anvendes i ECL Comfort 310, som f.eks. flere temperaturfølere og M-bus kommunikation. ECL applikationsnøgler, serie 3xx, kan kun bruges i ECL Comfort 310.

Applikationsparametrene lagres i regulatoren og påvirkes ikke af strømsvigt. De relevante ECL applikationsnøgler til ECL Comfort 210/310 regulatoren findes på bestillingssiderne.

Fjernbetjening:

Fjernbetjeningerne ECA 30 og ECA 31 anvendes til rumtemperaturregulering og overstyring af ECL Comfort 310. Displayet har baggrundsbelysning. Fjernbetjeningerne tilsluttes ECL Comfort regulatorerne ved hjælp af 2 x parsnoet kabel til kommunikation og strømforsyning (ECL 485 kommunikationsbus).

ECA 30/31 har en indbygget rumtemperaturføler. En ekstern rumtemperaturføler kan tilsluttes som erstatning for den indbyggede temperaturføler.

Yderligere har ECA 31 en indbygget føler til relativ luftfugtighed, og signalet benyttes kun i visse applikationer. Det er muligt at tilslutte op til 2 fjernbetjening på ECL 485 kommunikationsbussen. En fjernbetjening kan overvåge maks. 10 ECL Comfort regulatorer (master/slave-system).



**ECL applikationsnøgler,
og undertyper**

	ECL Comfort 210	ECL Comfort 310
Nøgle		
A214	A214.1, A214.2, A214.3, A214.4, A214.5, A214.6	A214.1, A214.2, A214.3, A214.4, A214.5, A214.6 A314.1, A314.2, A314.3, A314.4, A314.5, A314.6, A314.7
A217	A217.1, A217.2, A217.3	A217.1, A217.2, A217.3 A317.1, A317.2
A230	A230.1, A230.2	A230.1, A230.2
A231	A231.1, A231.2	A231.1, A231.2 A331.1, A331.2
A232	A232.1	A232.1 A332.1, A332.2
A237	A237.1, A237.2	A237.1, A237.2 A337.1, A337.2
A247	A247.1, A247.2	A247.1, A247.2 A347.1, A347.2
A260	A260.1, A260.2	A260.1, A260.2
A266	A266.1, A266.2, A266.9	A266.1, A266.2, A266.9
A275	A275.1, A275.2, A275.3	A275.1, A275.2, A275.3 A375.1, A375.2, A375.3
A333		A333.1, A333.2, A333.3
A361		A361.1, A361.2
A367		A367.1, A367.2
A368		A368.1, A368.2, A368.3, A368.4
A376		A376.1, A376.2, A376.3, A376.9
A377		A377.1, A377.2

Dette er en oversigt over de applikationsnøgler, der er tilgængelige for ECL Comfort regulatorerne i øjeblikket.

Bemærk, at ikke alle nøgler er til salg i dit land. Kontakt venligst den lokale Danfoss salgsvirksomhed.

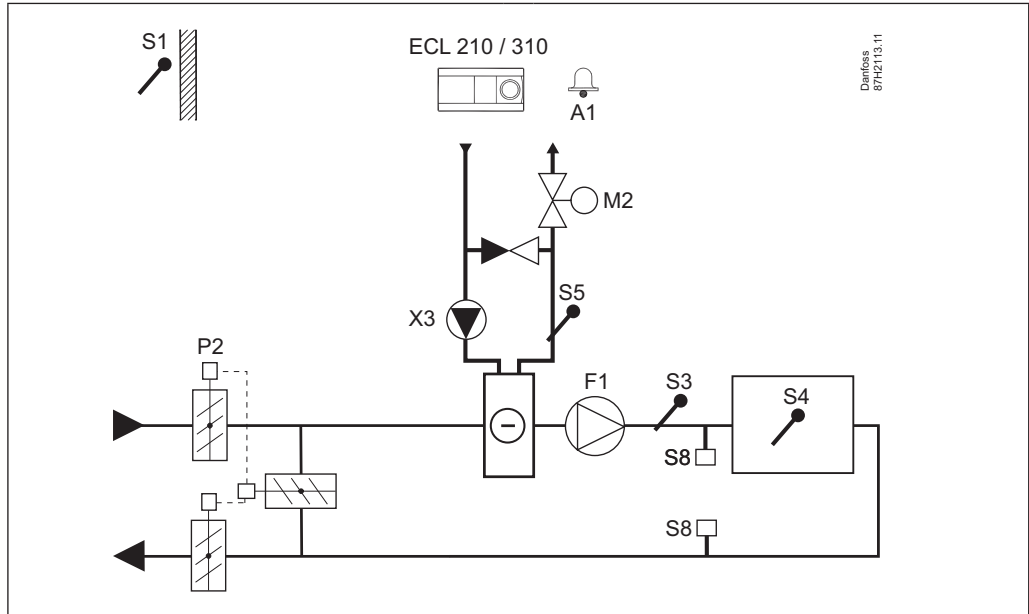
Eksempler på anvendelse

Alle nævnte komponenter (S = temperaturføler, P = pumpe, M = motorventil osv.) tilsluttes ECL Comfort 210/310.

Alle applikationsnøgler fra ECL Comfort 210 kan køre i ECL Comfort 310. Ekstra funktioner og kommunikationsfaciliteter er aktiveret.

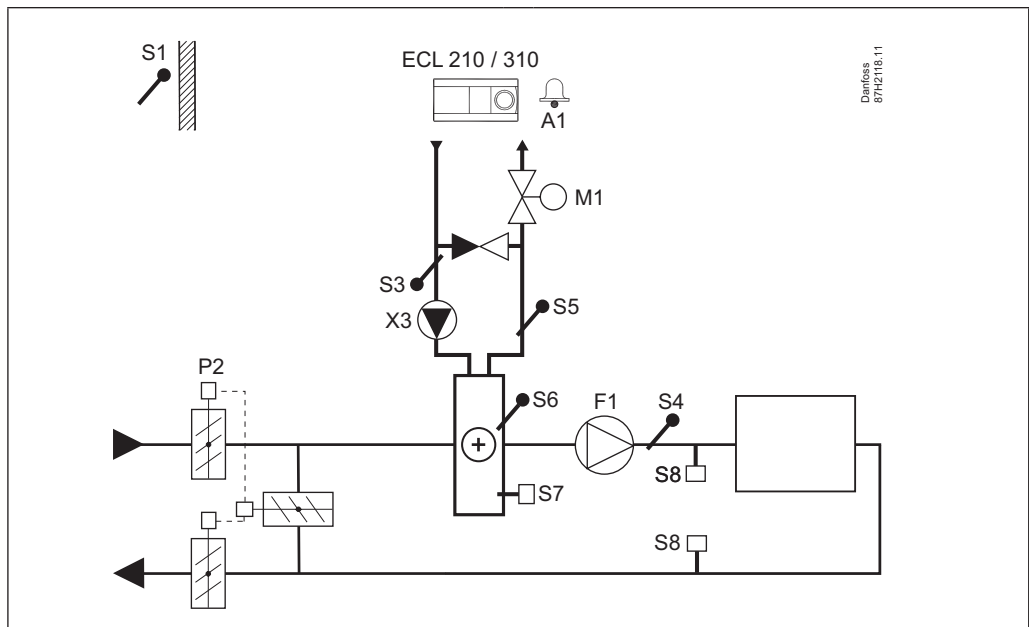
A214.1, eks. a:

Køleapplikation, kanaltemperatur baseret på rumtemperatur

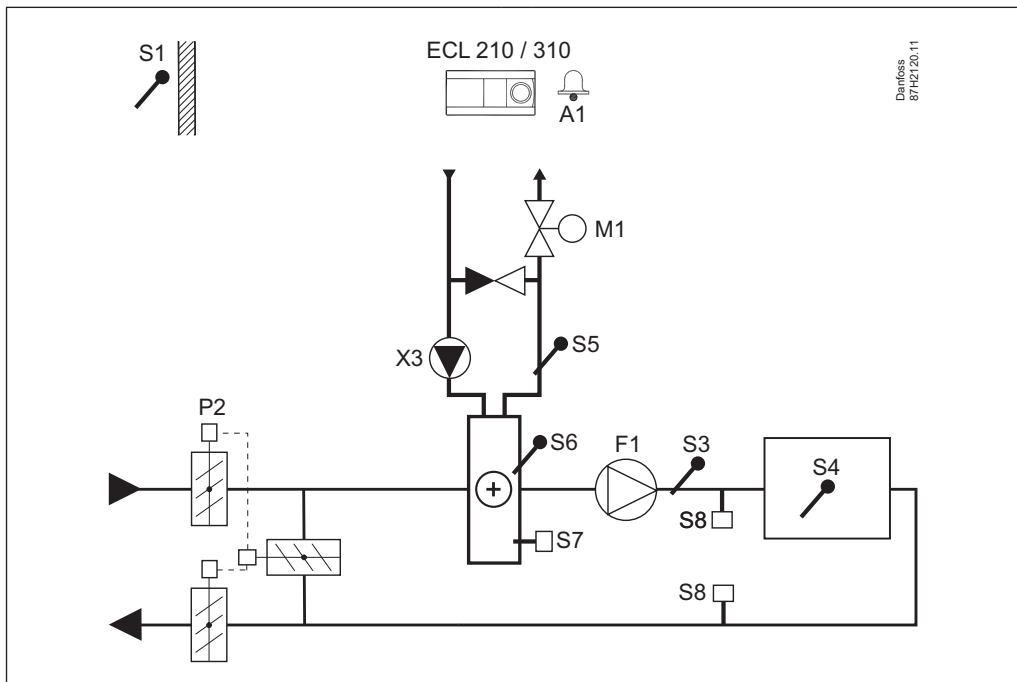


A214.2, eks. a:

Varmeapplikation, varmetemperatur baseret på kanaltemperatur

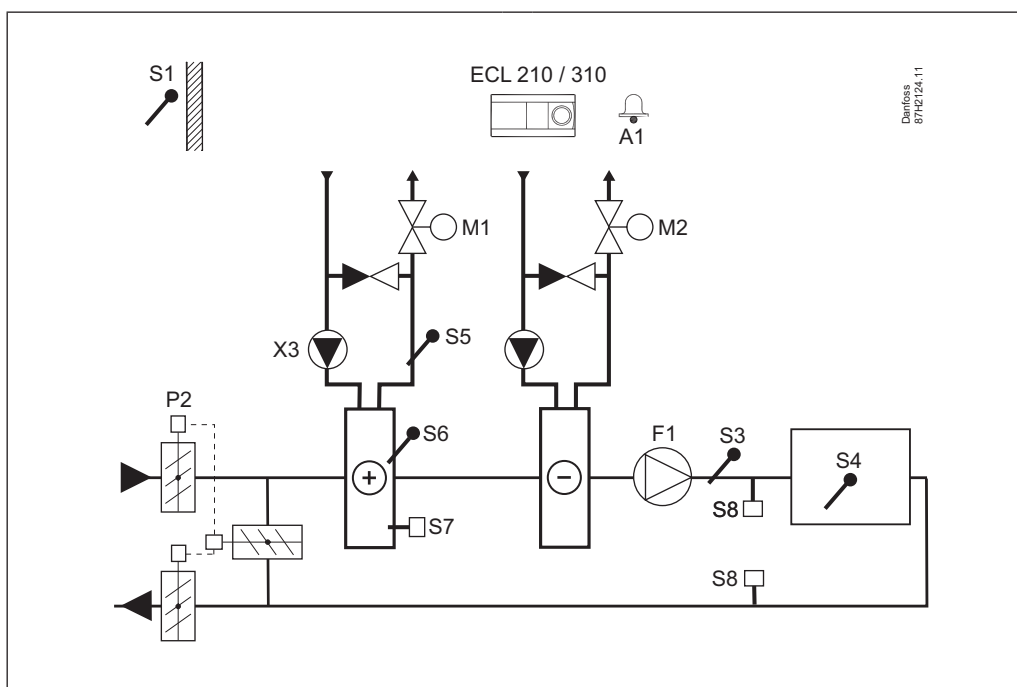


A214.3, eks. a:
 Varmeapplikation, kanaltemperatur baseret på rumtemperatur



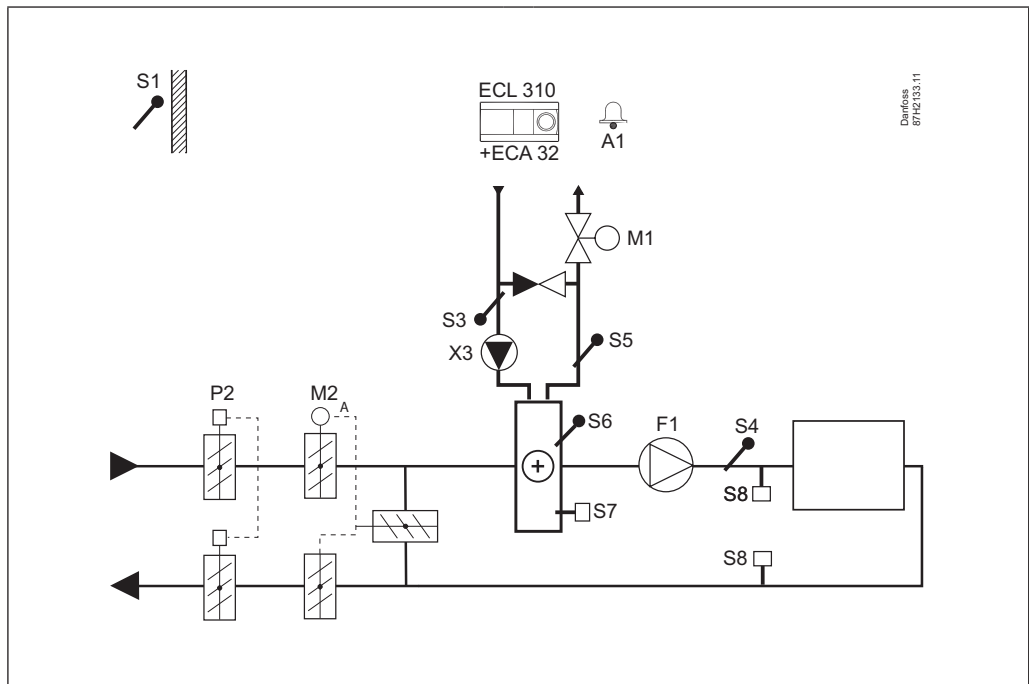
Danfoss
87H2120,11

A214.5, eks. a:
 Varme-/køleapplikation, kanaltemperatur baseret på rumtemperatur

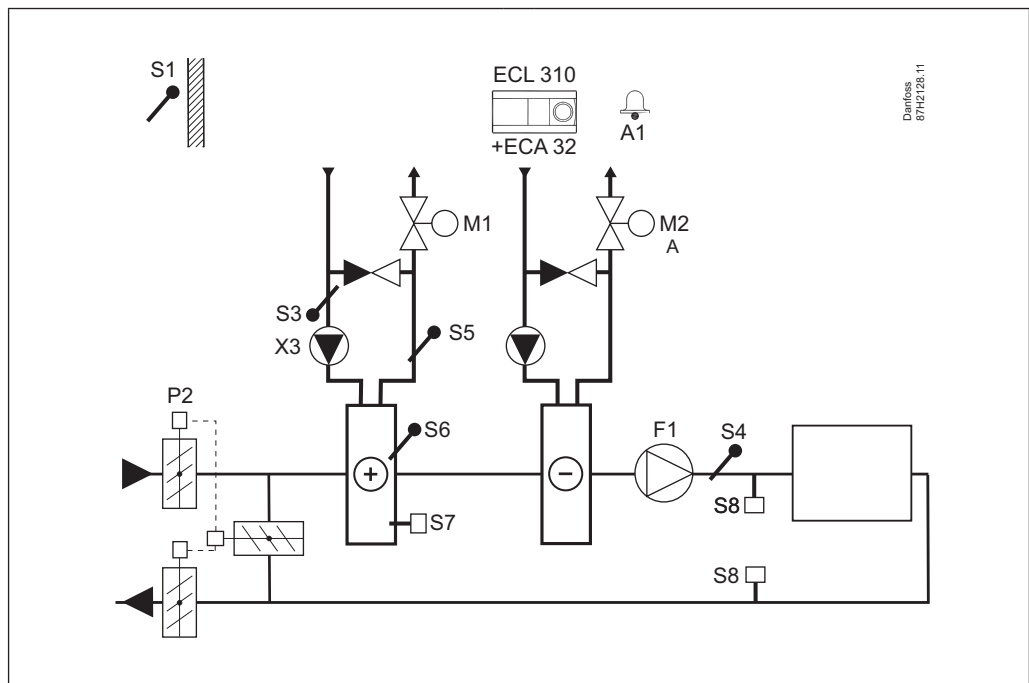


Danfoss
87H2124,11

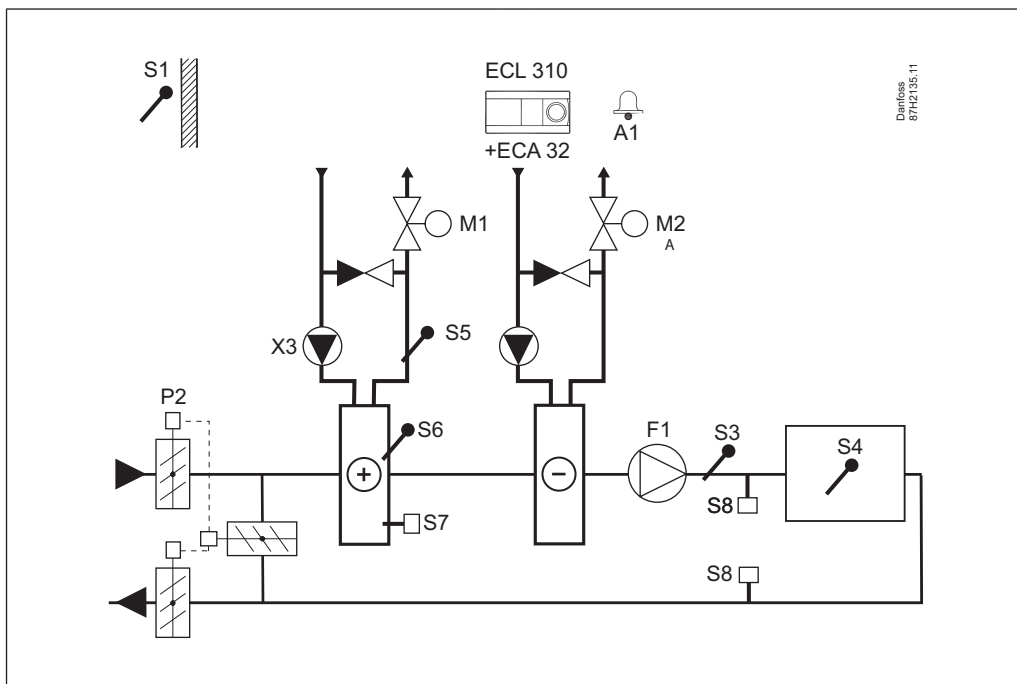
A314.1, eks. a:
 Ventilationssystem med regulering af varme, passiv køling (udeluft) og konstant kanaltemperatur
 Analogt reguleret passivt kølestadie (M2).



A314.1, eks. b:
 Ventilationssystem med regulering af varme, køling og kanaltemperatur.
 Analogt reguleret kølestadie (M2).

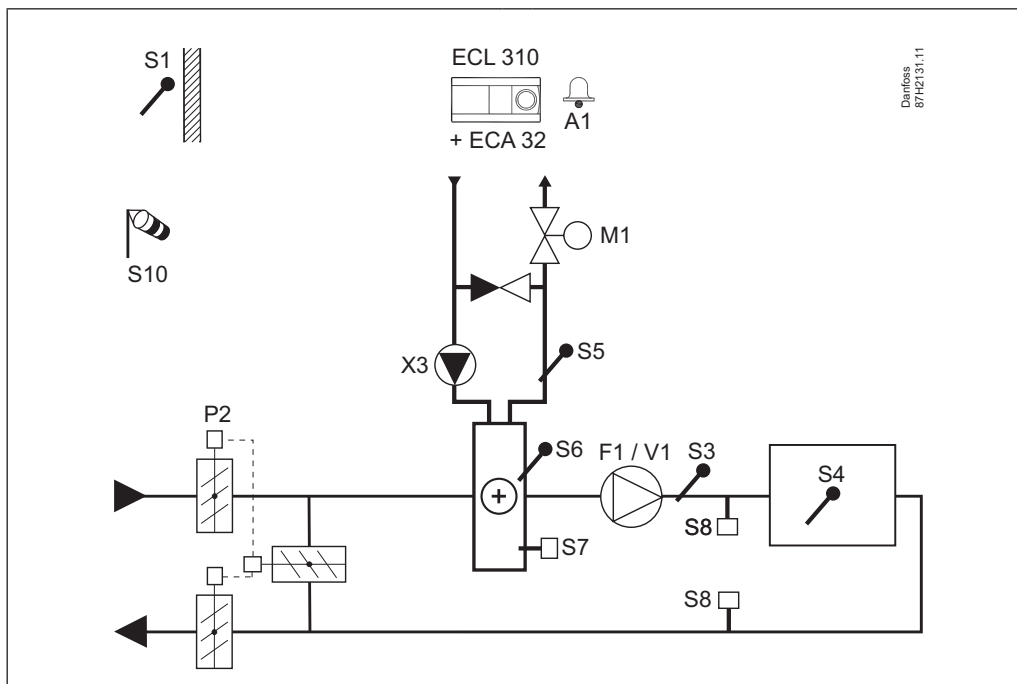


A314.2, eks. b:
Ventilationssystem med regulering af varme, køling og rumtemperatur. Analogt reguleret kølestadie (M2).



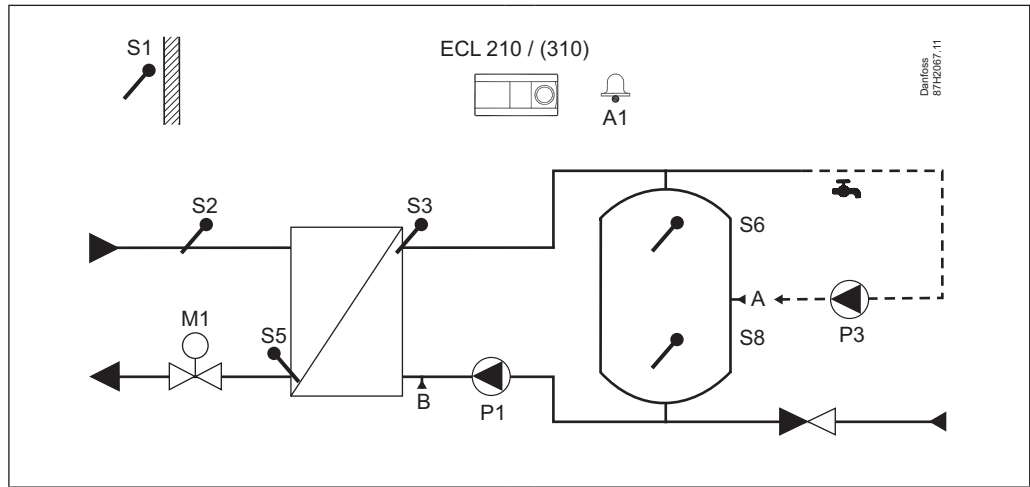
Danfoss
87H2133.11

A314.3, eks. a:
Ventilationssystem med regulering af varme og rumtemperatur. Hastighedsreguleret ventilator.

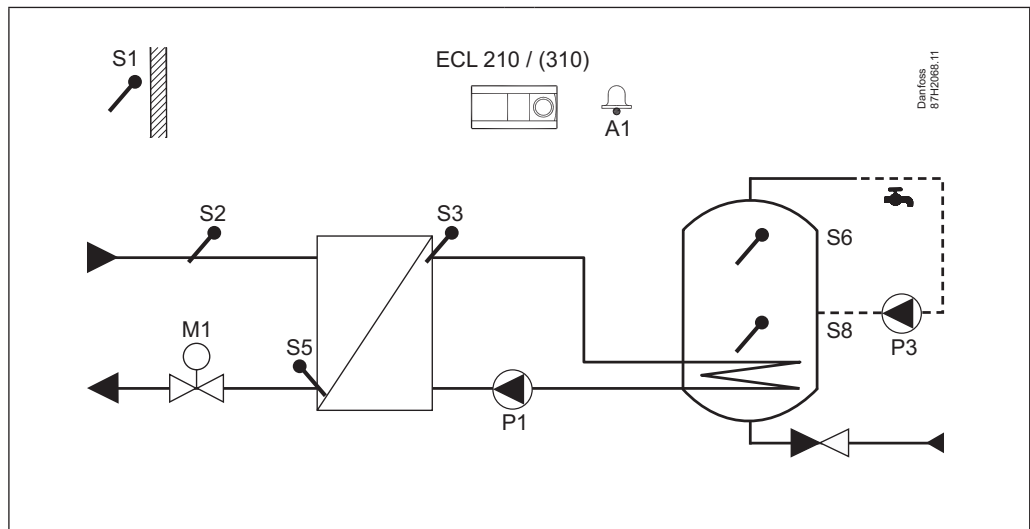


Danfoss
87H2131.11

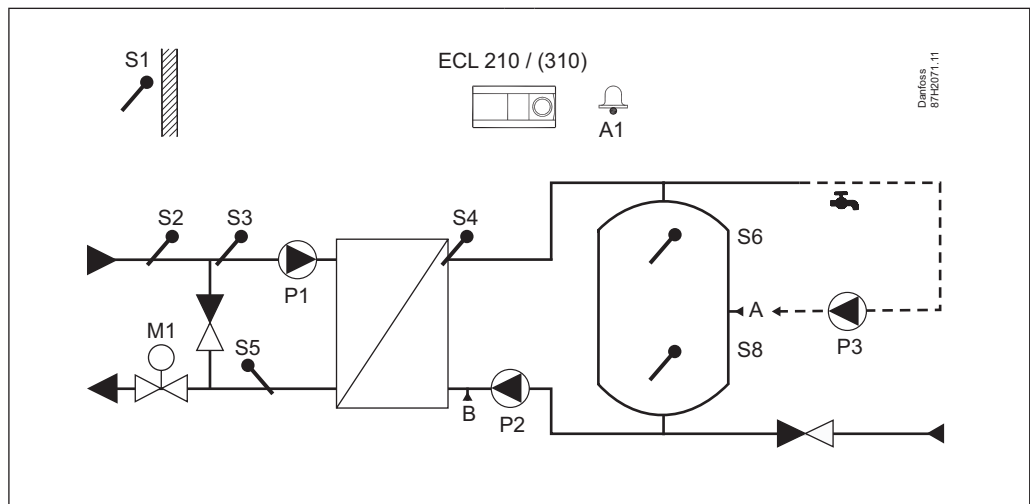
A217.1, eks. a:
Ladningsapplikation til varmtvandsbeholder



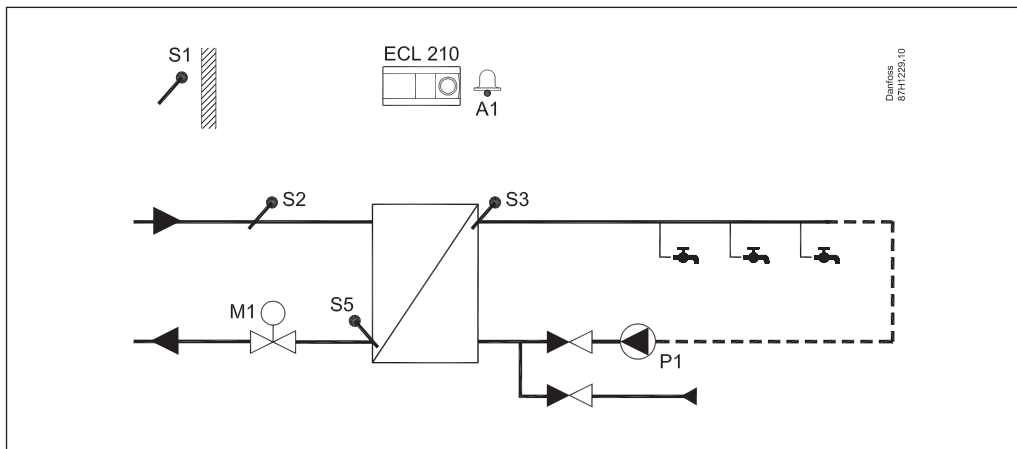
A217.1, eks. b:
Varmeapplikation til varmtvandsbeholder



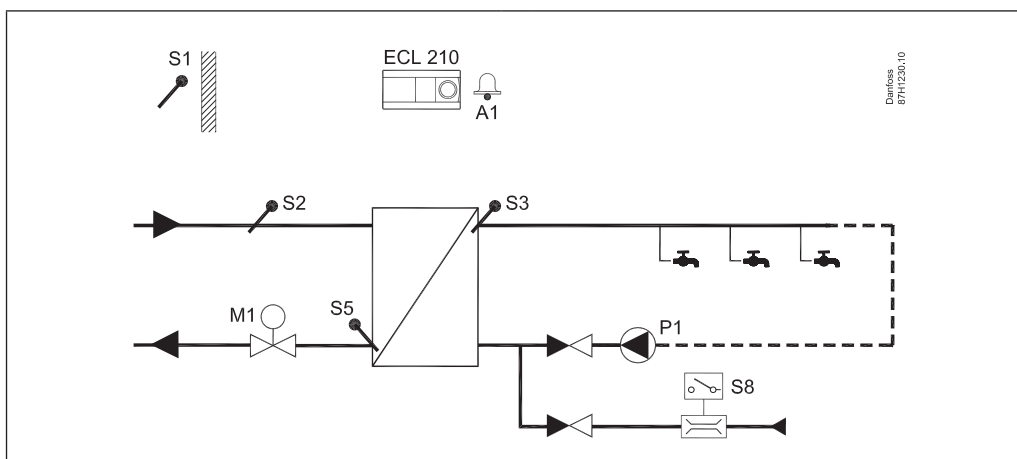
A217.2, eks. a:
Varmtvandsbeholderladning med forvarmingskreds



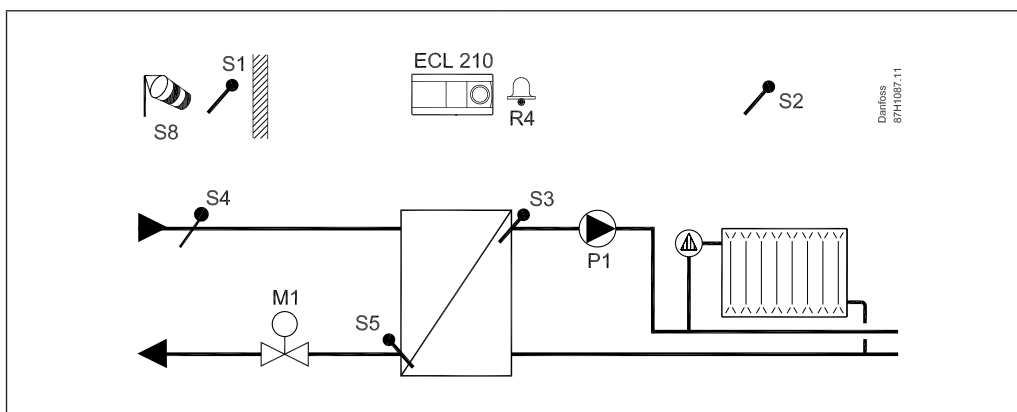
A217.3, eks. a:
Varmtvandsopvarmning



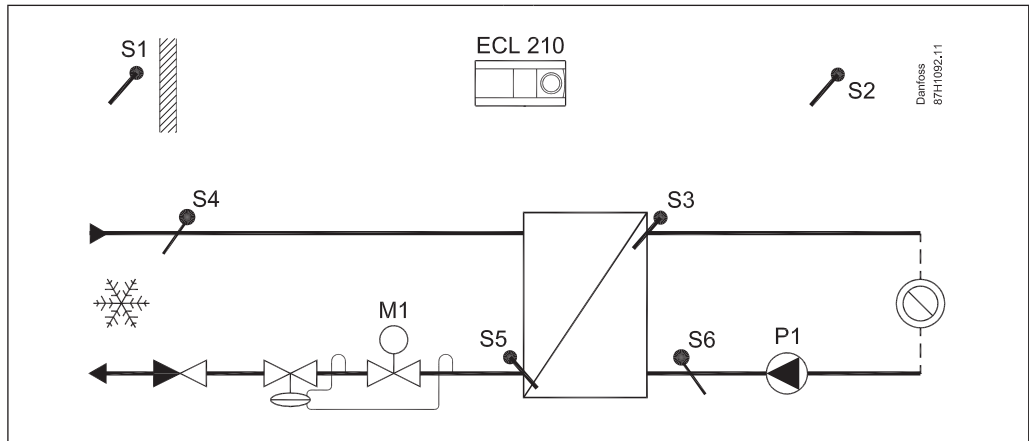
A217.3, eks. c:
Varmtvandsopvarmning efter behov (flow switch). Med eller uden cirkulation



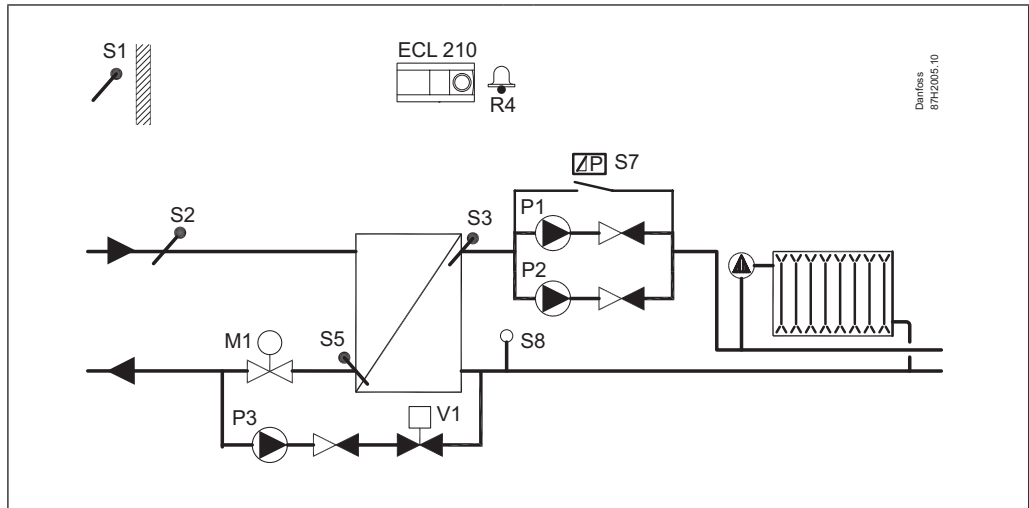
A230.1, eks. a:
Indirekte forbundet varmeanlæg. Vindkompensering som valgfri mulighed



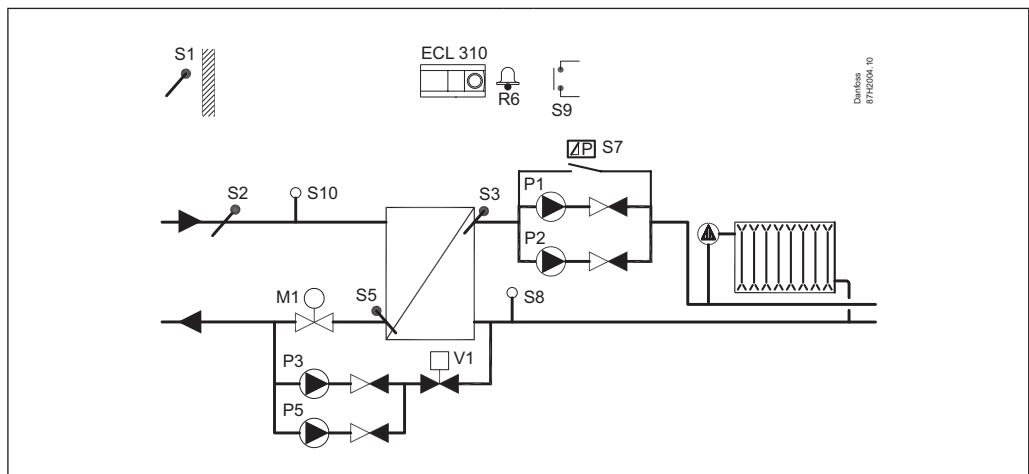
A230.2, eks. a:
Indirekte forbundet køleanlæg (fjernkøling)



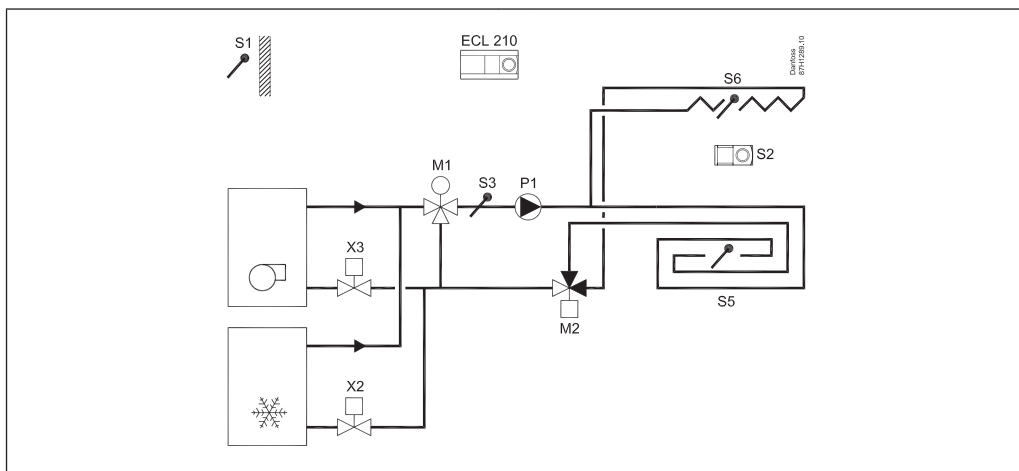
A231.2:
Indirekte forbundet varmeanlæg med 2-pumpestyring og påfyld vand-funktion



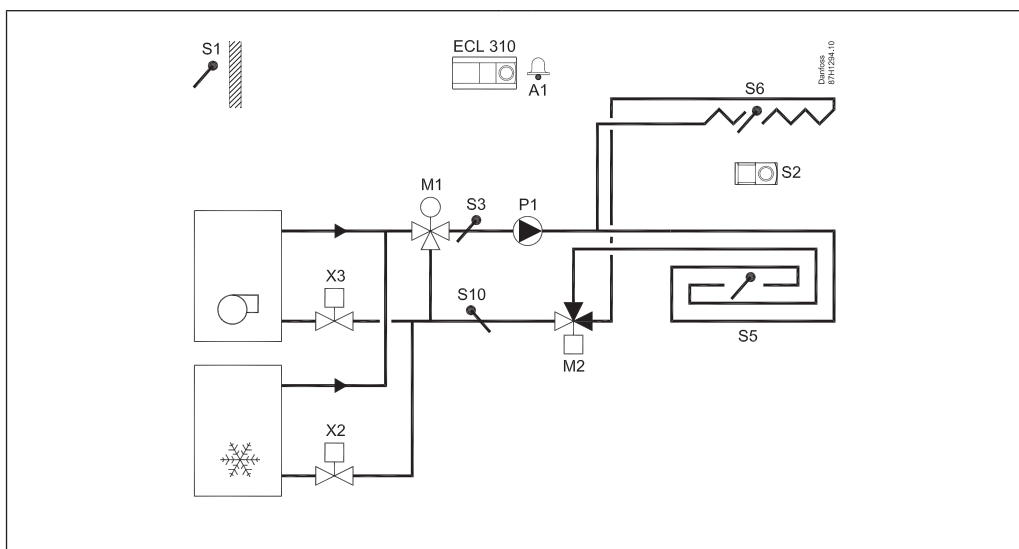
A331.2, eks. a:
Varmeanlæg med 2-pumpestyring og vandpåfyldningsfunktion.
Forsyningstemperaturafhængig fremløbstemperaturregulering.



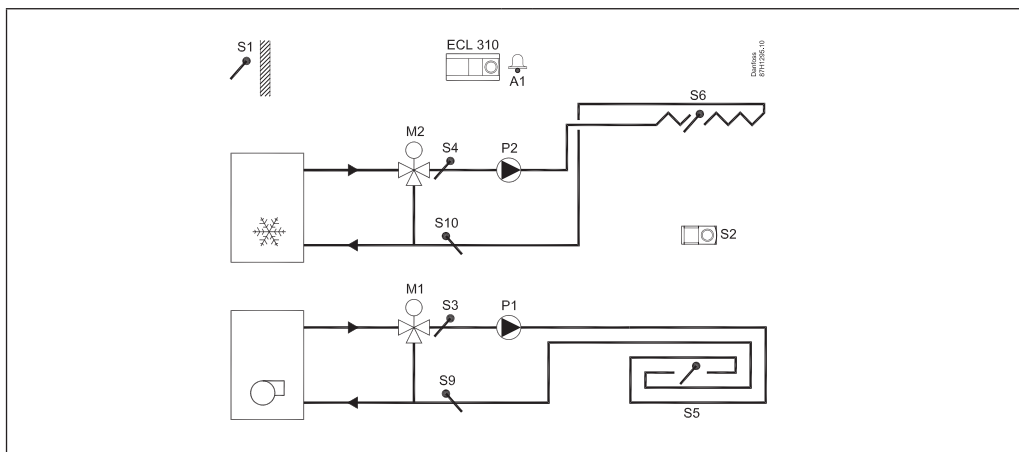
A232.1, eks. a:
 Regulering af fremløbstemperatur (varme i gulv/køling i loft) i forhold til ude-, rum- og dugpunktstemperatur.



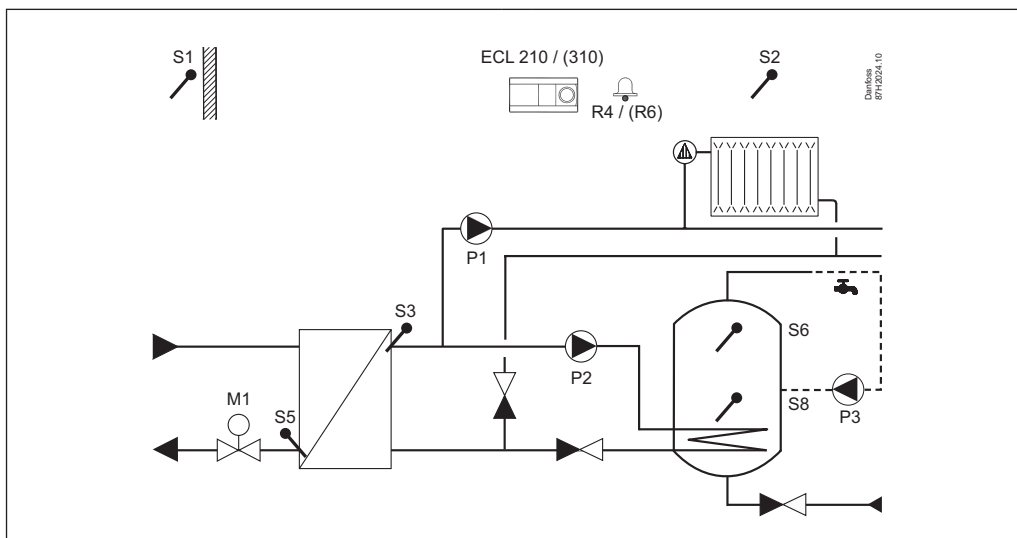
A332.1, eks. a:
 Regulering af fremløbstemperatur (varme i gulv/køling i loft) i forhold til ude-, rum- og dugpunktstemperatur. Valgfri returtemperaturbegrænsning.



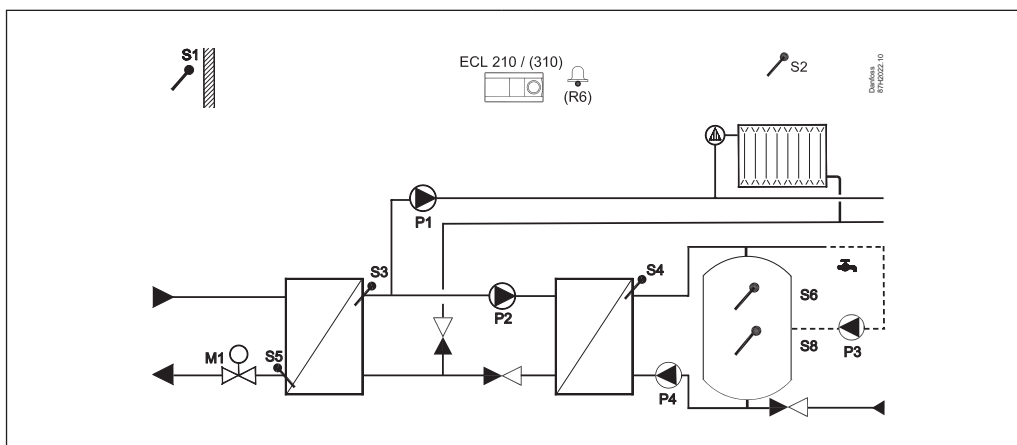
A332.2, eks. a:
 Adskilt regulering af fremløbstemperaturer for varme/køling i forhold til ude-, rum- og dugpunktstemperatur. Valgfri returtemperaturbegrænsninger.



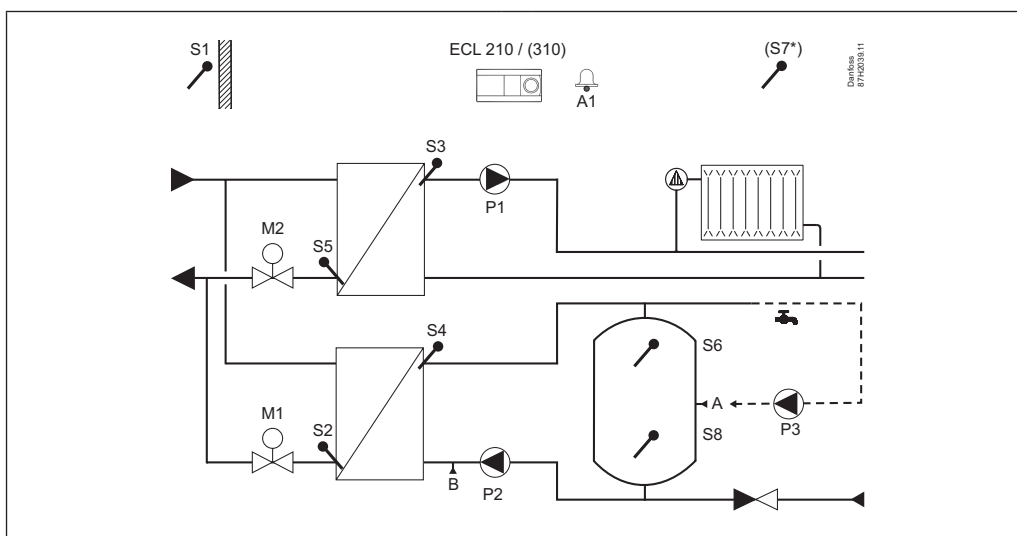
A237.1, eks. a:
Indirekte forbundet varme- og varmtvandsanlæg



A237.2, eks. a:
Indirekte forbundet varme- og varmtvandsladningsanlæg

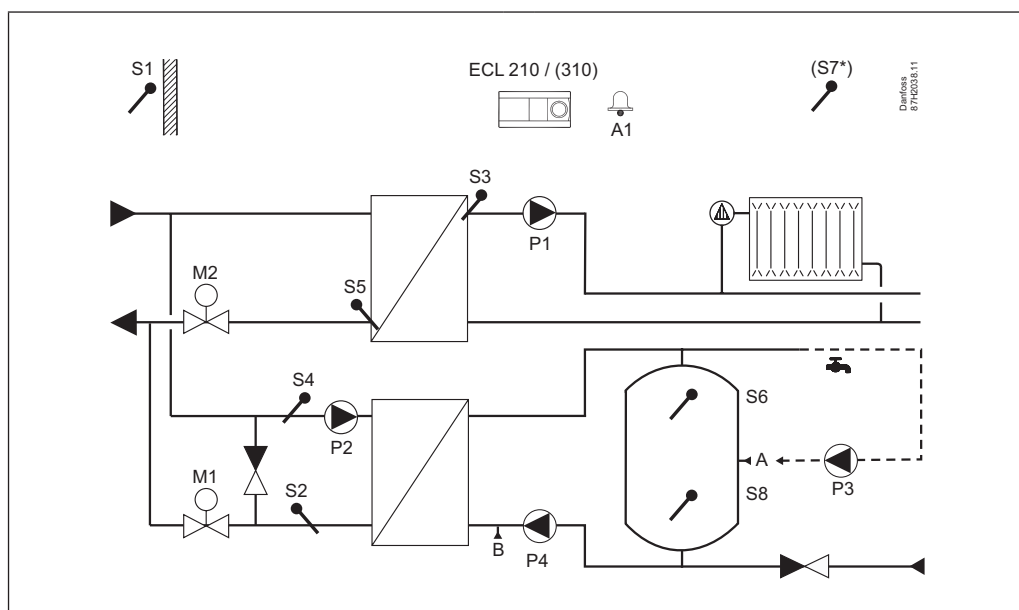


A247.1, eks. a:
Indirekte forbundet varme- og varmtvandsbeholderladningsanlæg Parallel tilstand eller varmtvandsprioritet



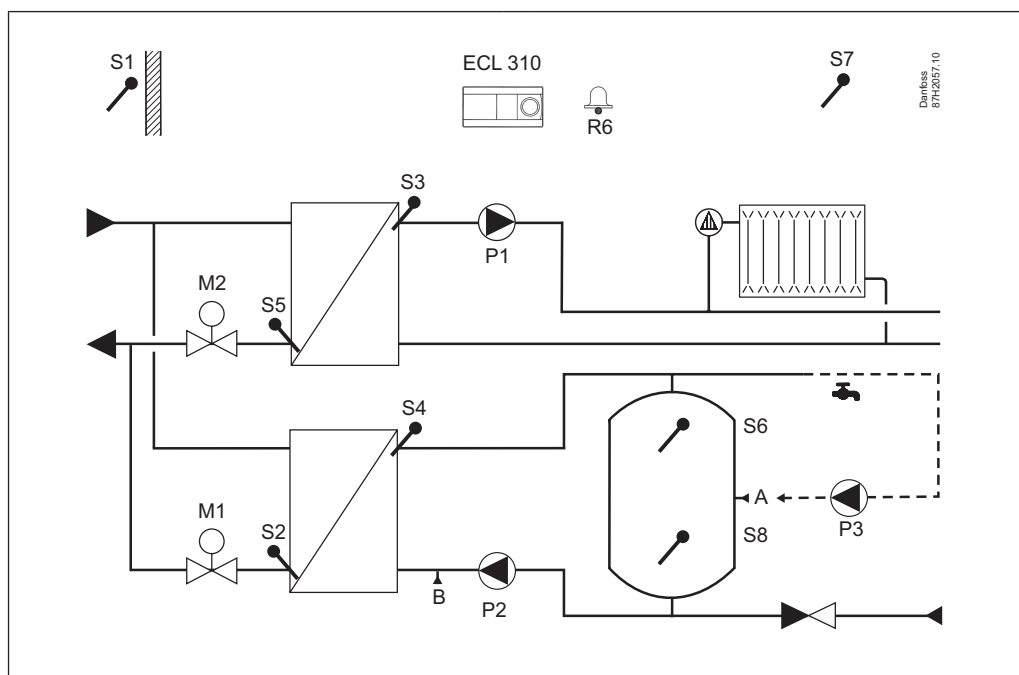
(S7*) = Valgfri i ECL Comfort 310

A247.2, eks. a:
 Indirekte forbundet varme- og varmtvandsbeholderladningsanlæg med forvarmingskreds.
 Parallel tilstand eller varmtvandsprioritet

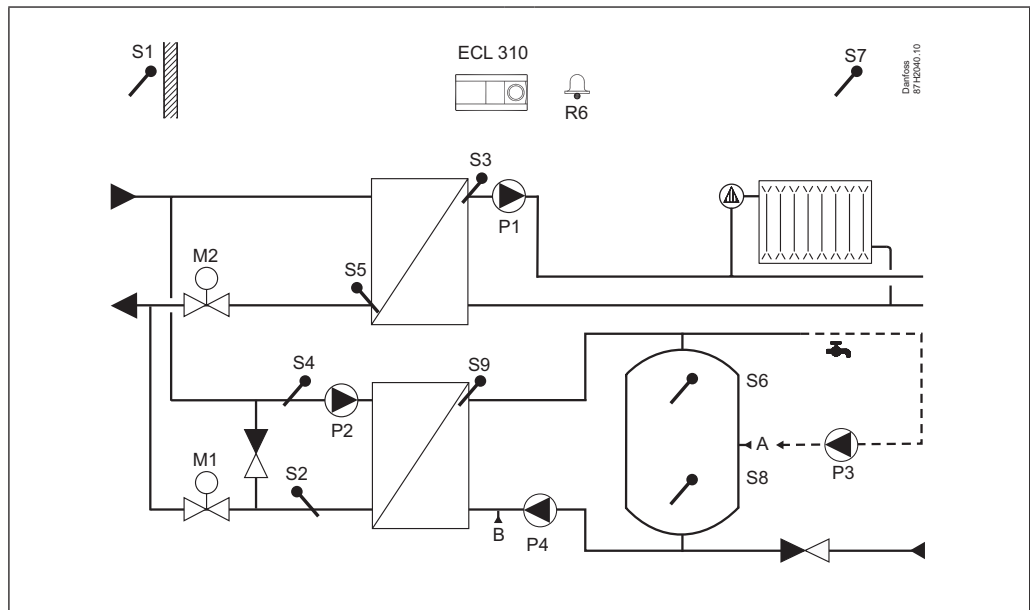


(S7*) = Valgfri i ECL Comfort 310

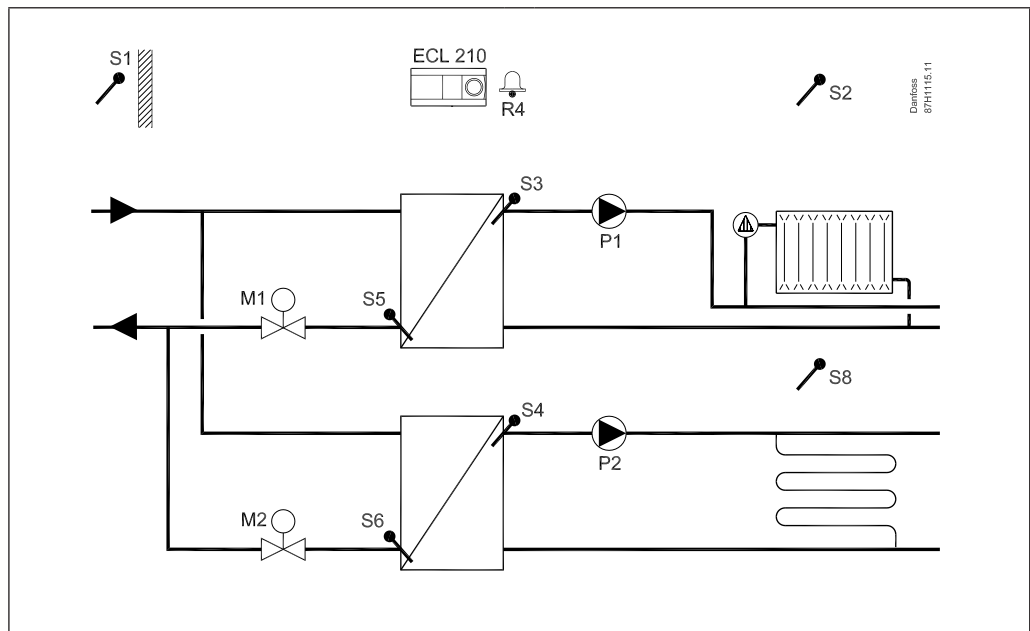
A347.1, eks. a:
 Indirekte forbundet varme- og varmtvandsbeholderladningsanlæg Parallel tilstand eller varmtvandsprioritet



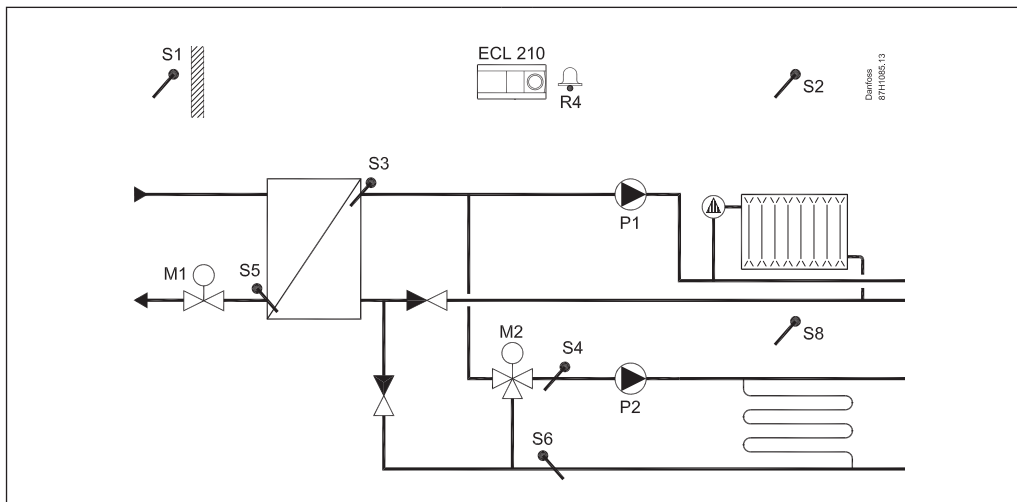
A347.2, eks. a:
 Indirekte forbundet varme- og varmtvandsbeholderladdingsanlæg med forvarmingskreds.
 Parallel tilstand eller varmtvandsprioritet



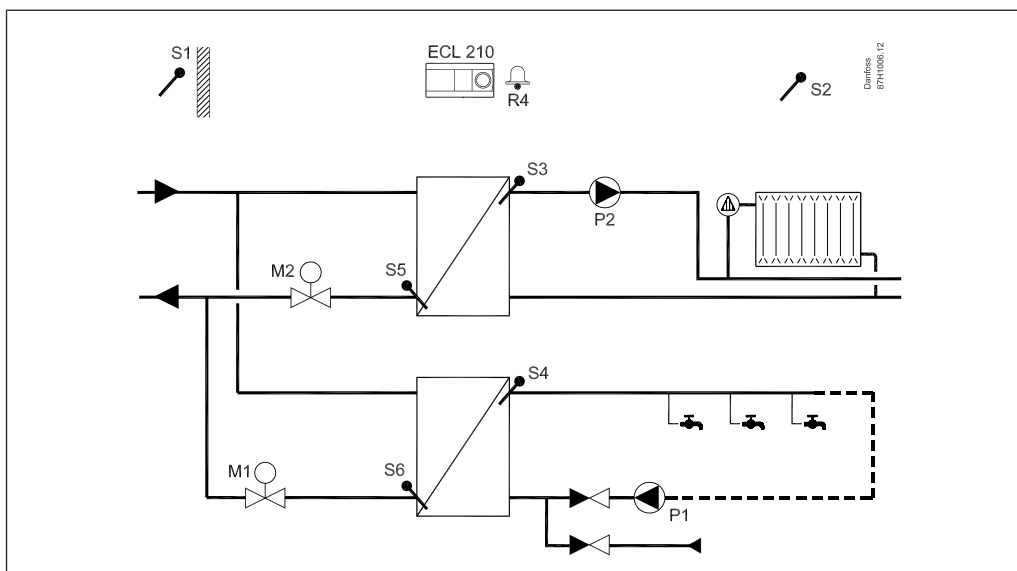
A260.1, eks. a:
 To varmeanlæg



A260.1, eks. d:
To varmeanlæg. Kreds 2 er en underkreds af kreds 1.

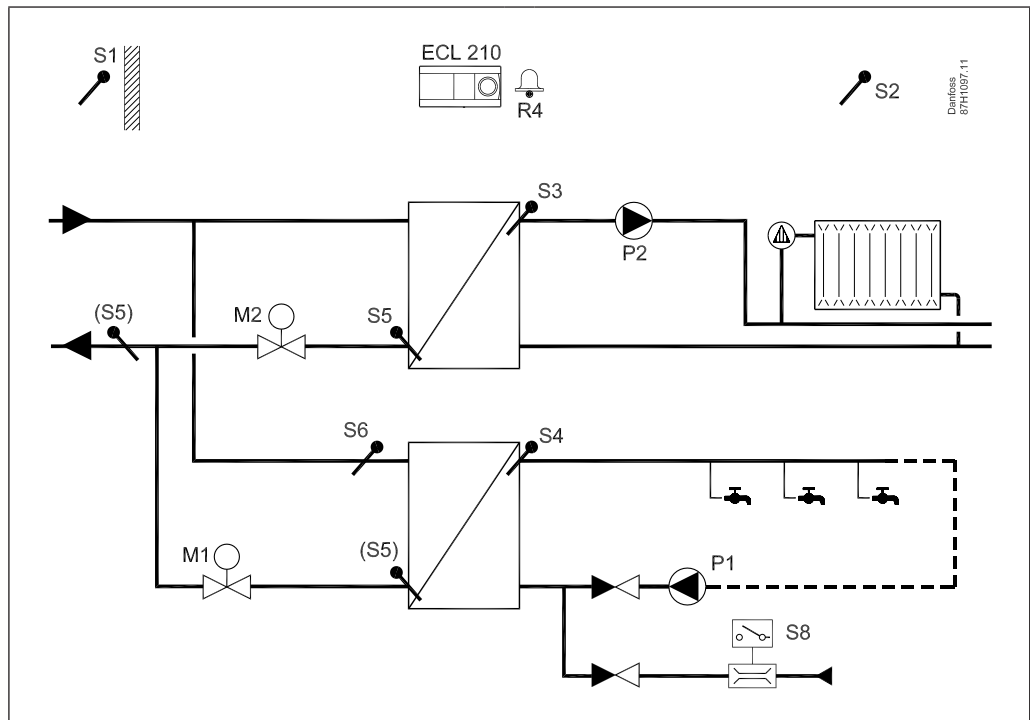


A266.1, eks. a:
Varme og direkte varmtvandsopvarmningsanlæg. Parallel tilstand eller varmtvandsprioritet.



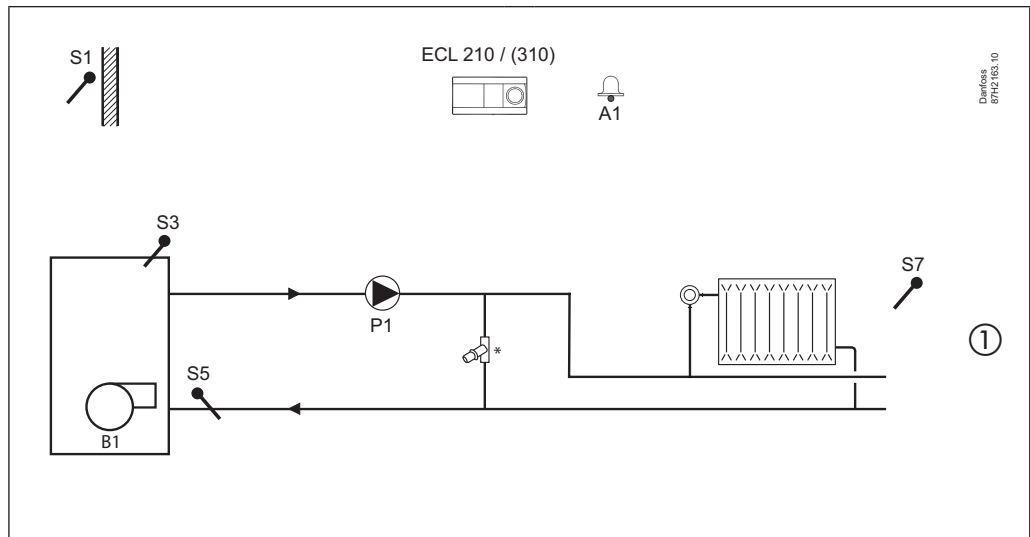
A266.2:

Varme og direkte varmtvandsopvarmningsanlæg. Parallel tilstand eller varmtvandsprioritet.
 Varmtvandsopvarmning efter behov (flow switch)

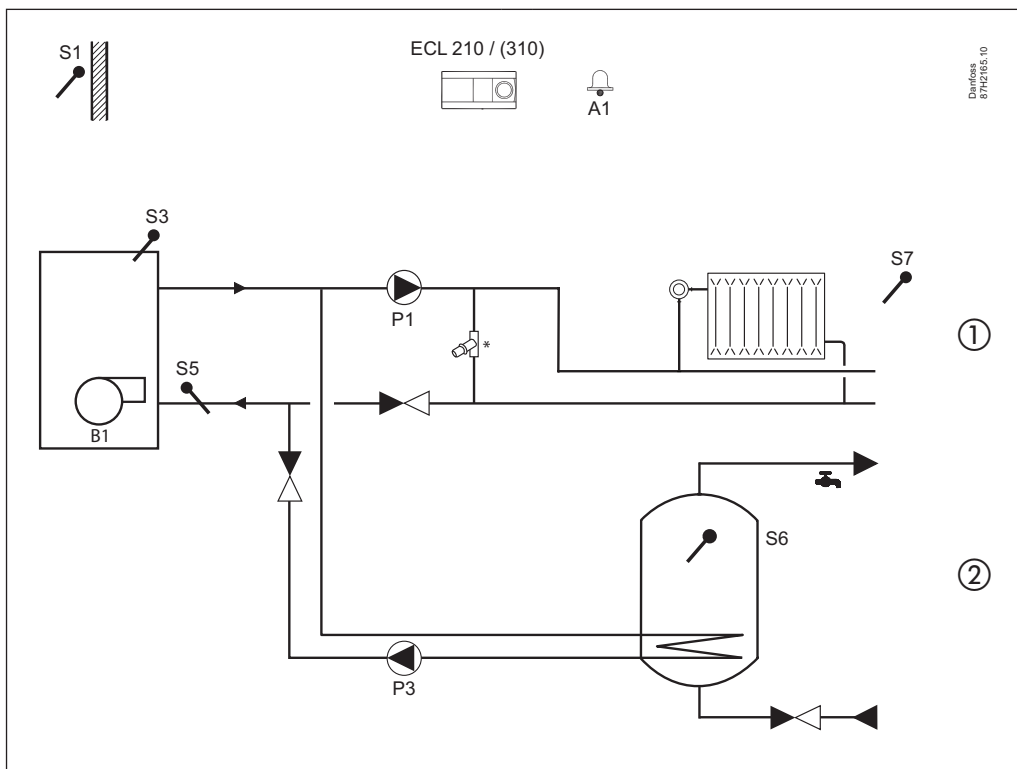


A275.1, eks. a:

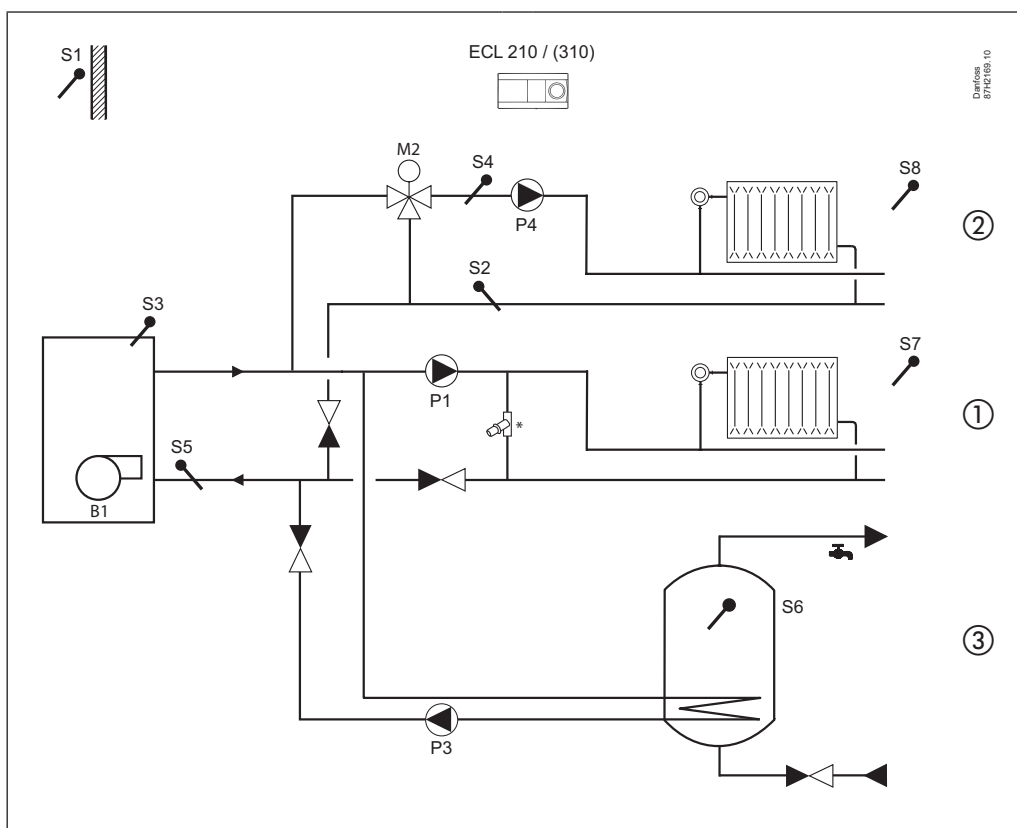
Varmeanlæg med 1-trins-kedel



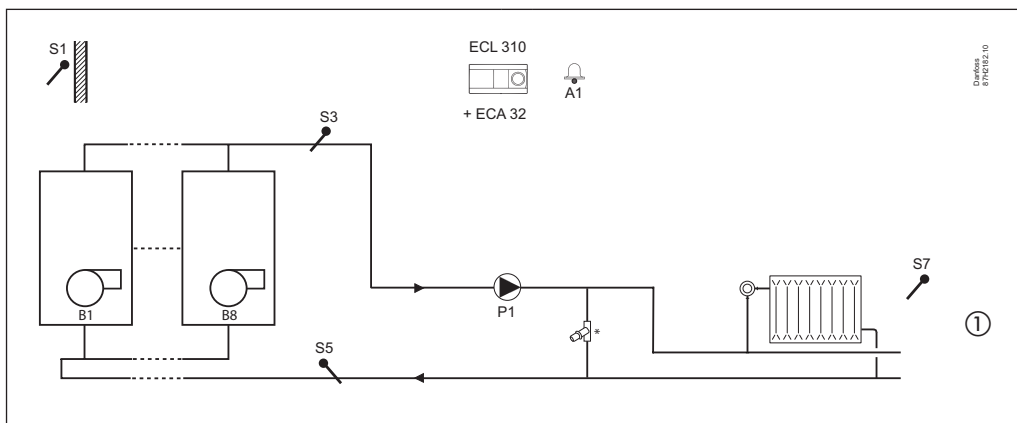
A275.2, eks. a:
Varmeanlæg med 1-trins-kedel og varmtvandsbeholder



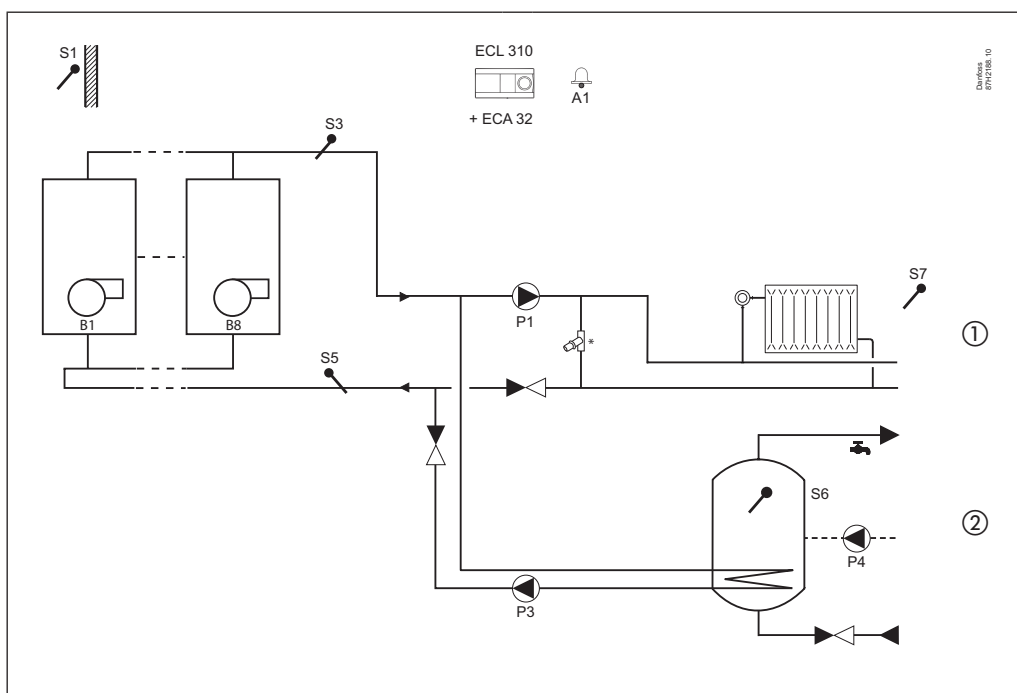
A275.3, eks. a:
Varmeanlæg med 1-trins-kedel, blandekreds og varmtvandsbeholder



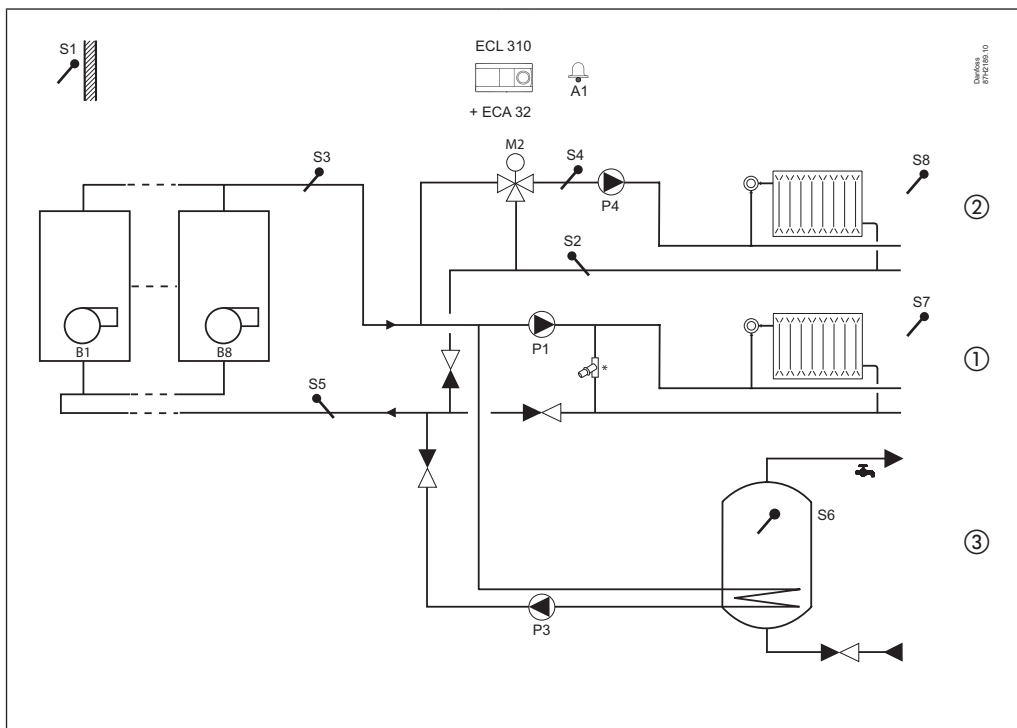
A375.1, eks. a:
Op til 8 x trins-kedelregulering for en varmekreds



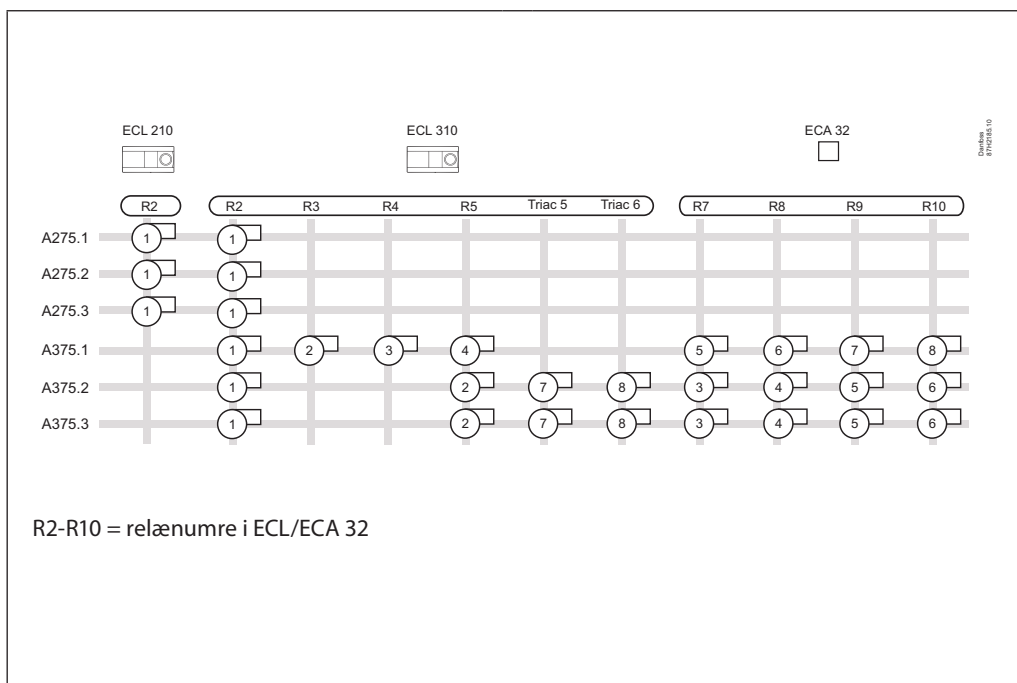
A375.2, eks. a:
Op til 8 x trins-kedelregulering for en varmekreds og en varmtvandskreds. Valgfri varmtvandsprioritet.



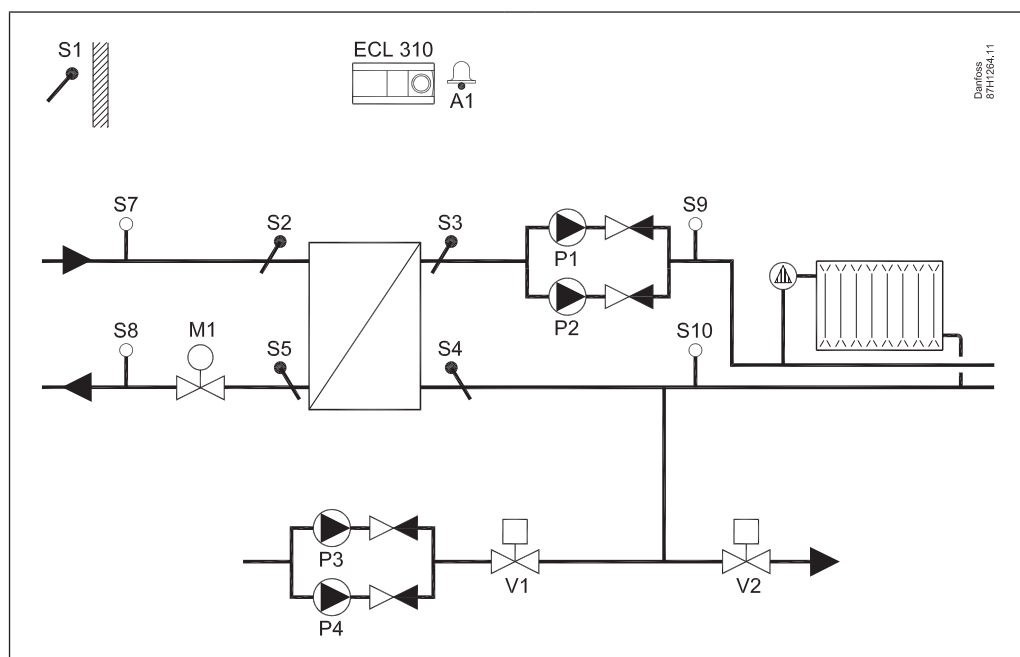
A375.3, eks. a:
 Op til 8 x trins-kedelregulering for en direkte varmekreds (1), en blandekreds (2) og en varmtvandskreds (3). Valgfri varmtvandsprioritet.



Brænderstyringsoversigt:

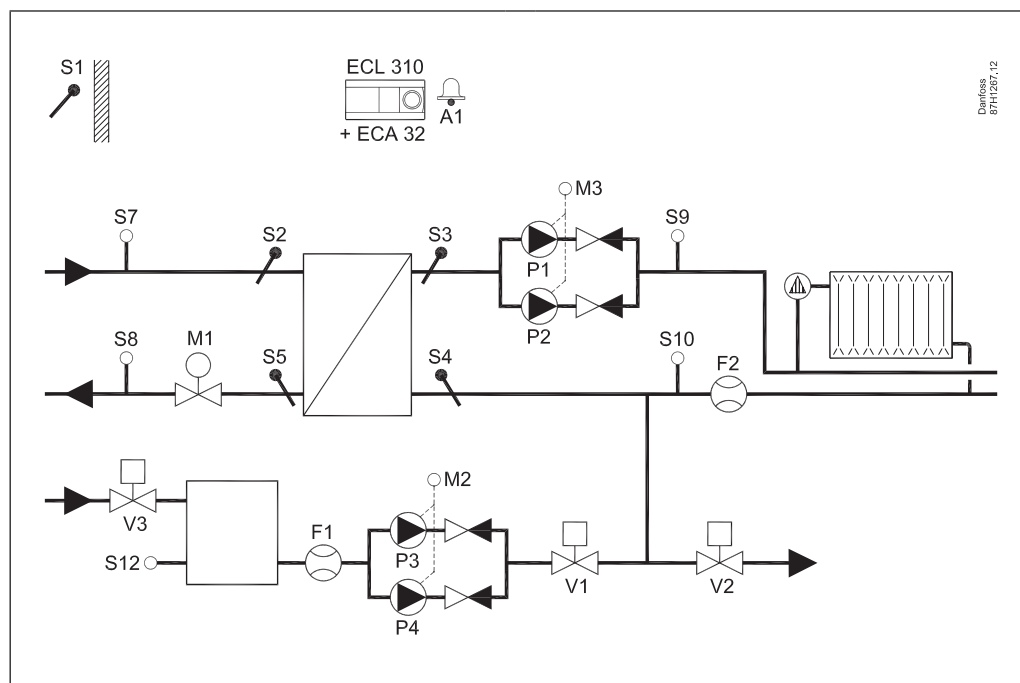


A333.1, eks. a:
 Varmeanlæg med regulering af 1 eller 2 cirkulationspumper. Påfyld vand-funktion med styring af 1 eller 2 pumper. Trykmålinger i anlægget.



Danfoss
87H1284.11

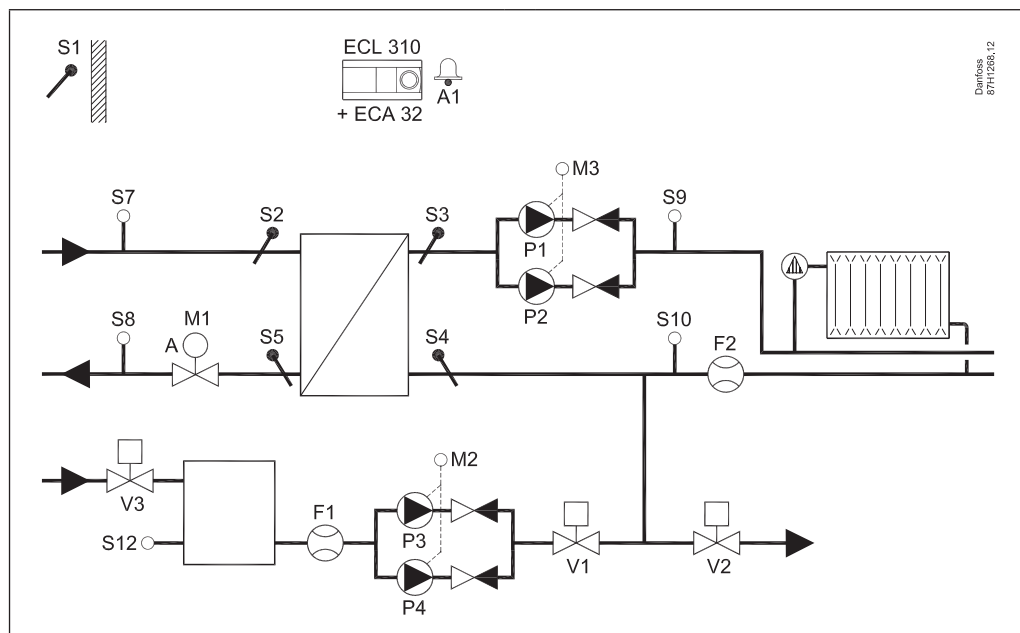
A333.2, eks. a:
 Varmeanlæg med tænd/sluk- og hastighedsregulering af 1 eller 2 cirkulationspumper. Påfyld vand-funktion med tænd/sluk- og hastighedsregulering af 1 eller 2 pumper. Niveauregulering af påfyld vand-beholder.
 Trykmålinger i anlægget.



Danfoss
87H1287.12

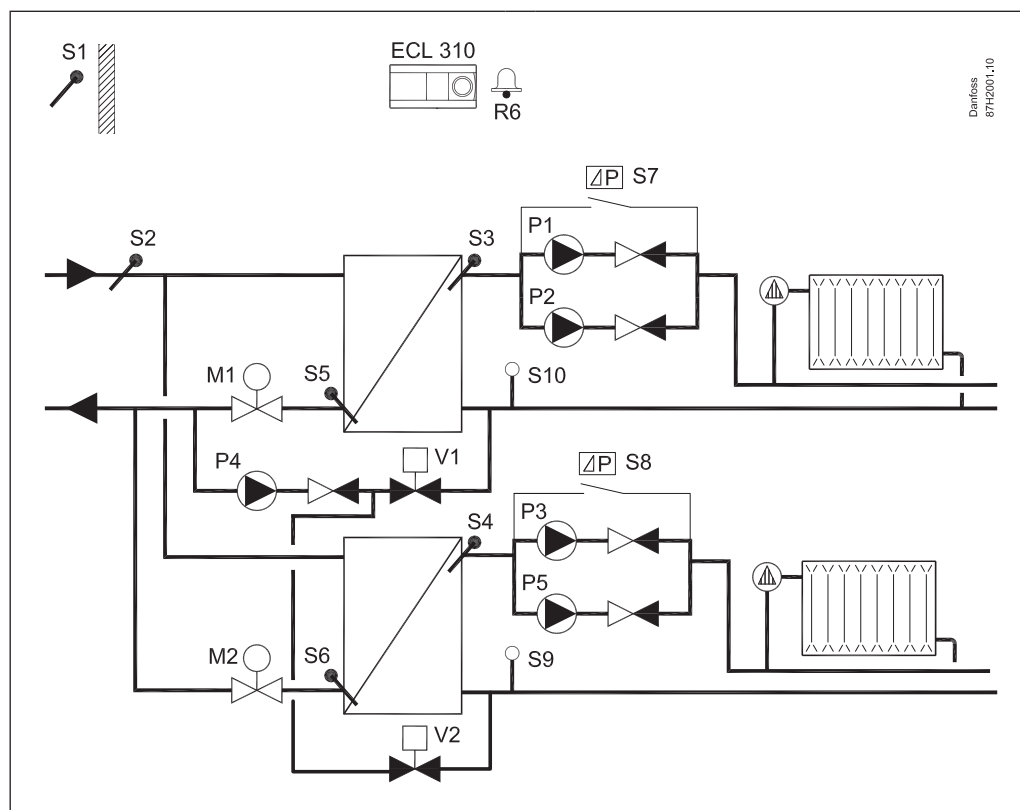
A333.3, eks. a:

Varmeanlæg med tænd/sluk- og hastighedsregulering af 1 eller 2 cirkulationspumper. Reguleringsventil M1 er 0-10 V-reguleret. Påfyld vand-funktion med tænd/sluk- og hastighedsregulering af 1 eller 2 pumper. Niveauregulering af påfyld vand-beholder. Trykmålinger i anlægget.

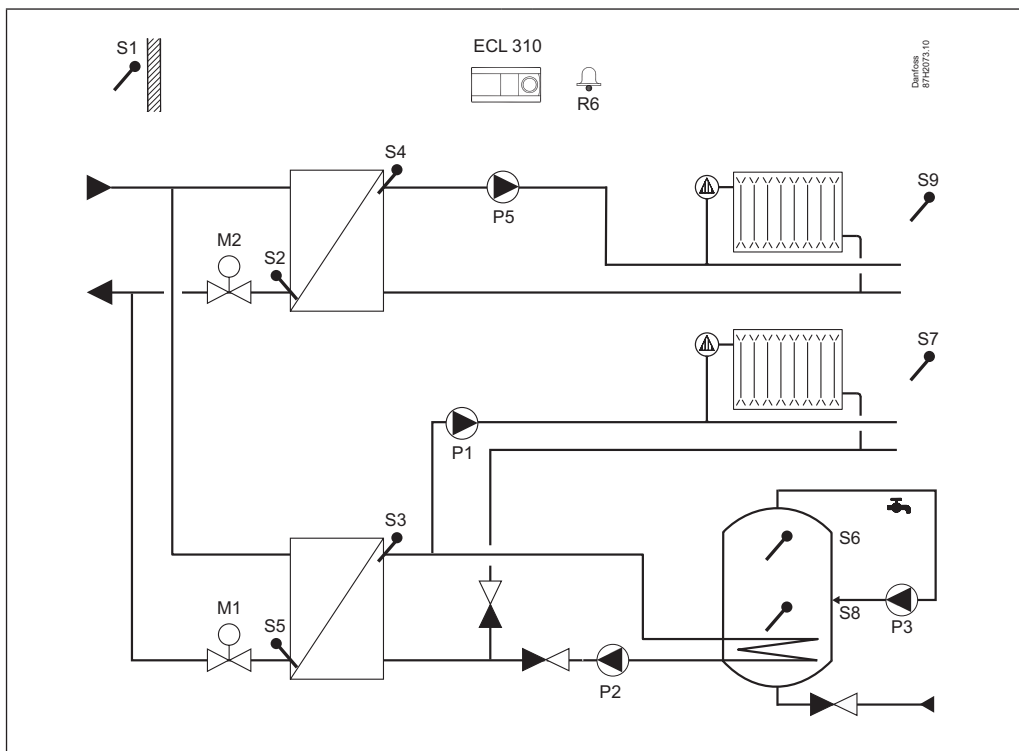


A361.2, eks. a:

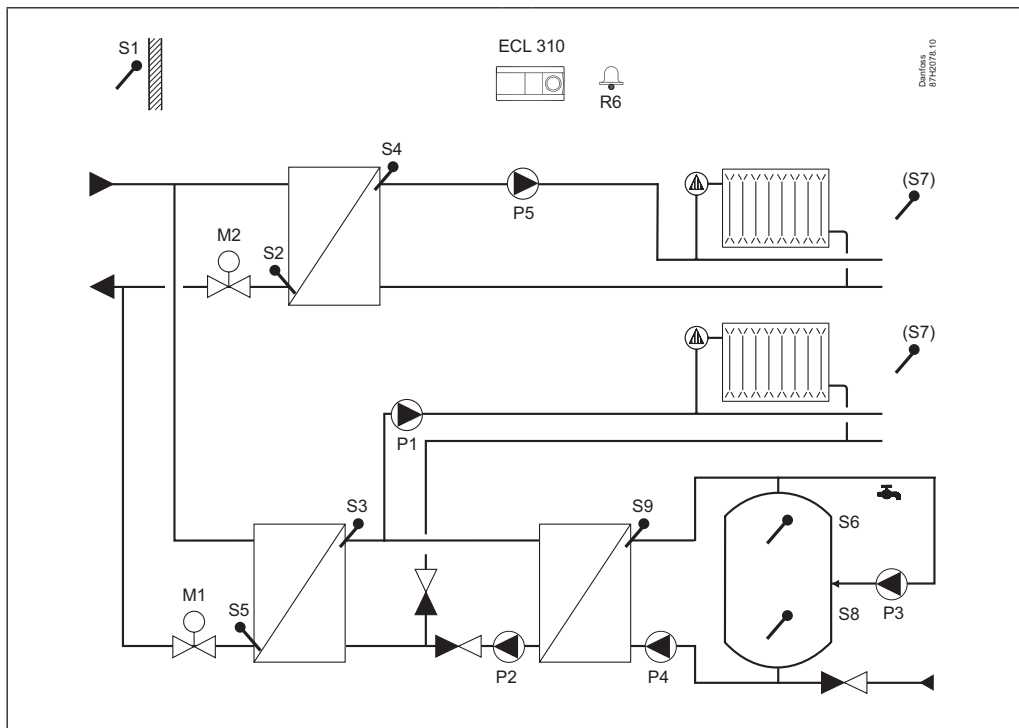
2 x varmeanlæg med 2-pumpestyring og påfyld vand-funktion. Forsyningstemperaturafhængig fremløbstemperaturregulering.



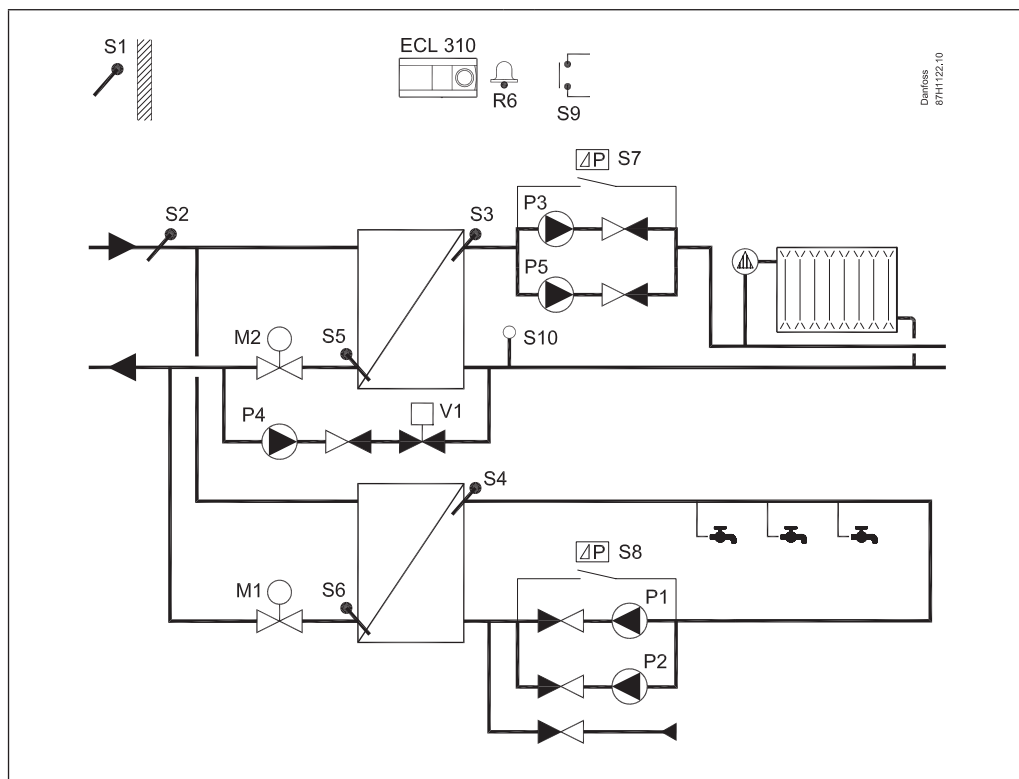
A367.1, eks. a:
 Anlæg med 2 varmekredse og sekundært tilsluttet varmtvandsbeholder med intern varmeveksler.
 Valgfri varmtvandsprioritet.



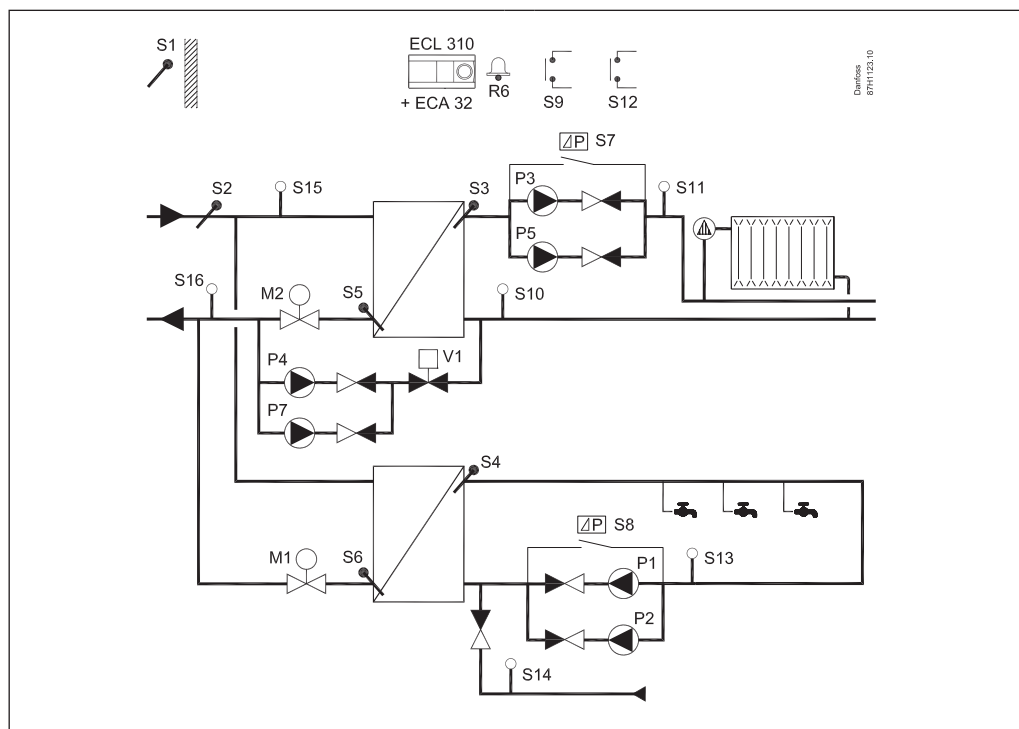
A367.2, eks. a:
 Anlæg med 2 varmekredse og sekundært tilsluttet varmtvandsbeholderladningsanlæg.
 Valgfri varmtvandsprioritet.



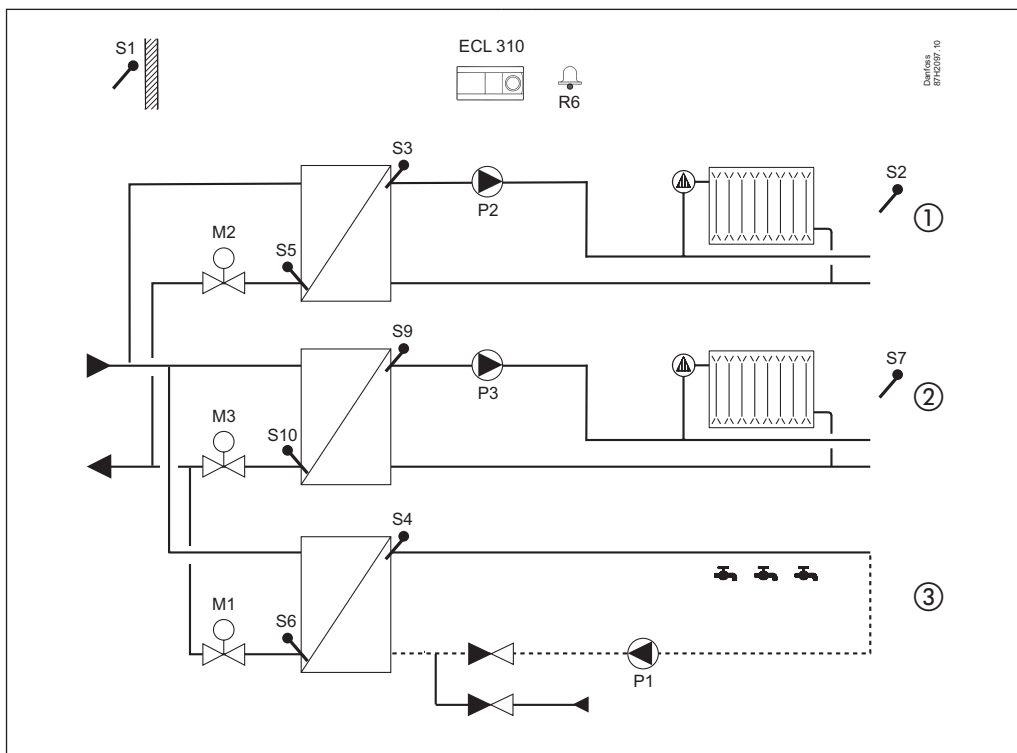
A368.2, eks. a:
 Varmeanlæg med 2-pumpestyring og vandpåfyldningsfunktion. Forsyningstemperaturafhængig fremløbstemperaturregulering. Varmtvandsopvarmningsanlæg med styring af 1 eller 2 cirkulationspumper.



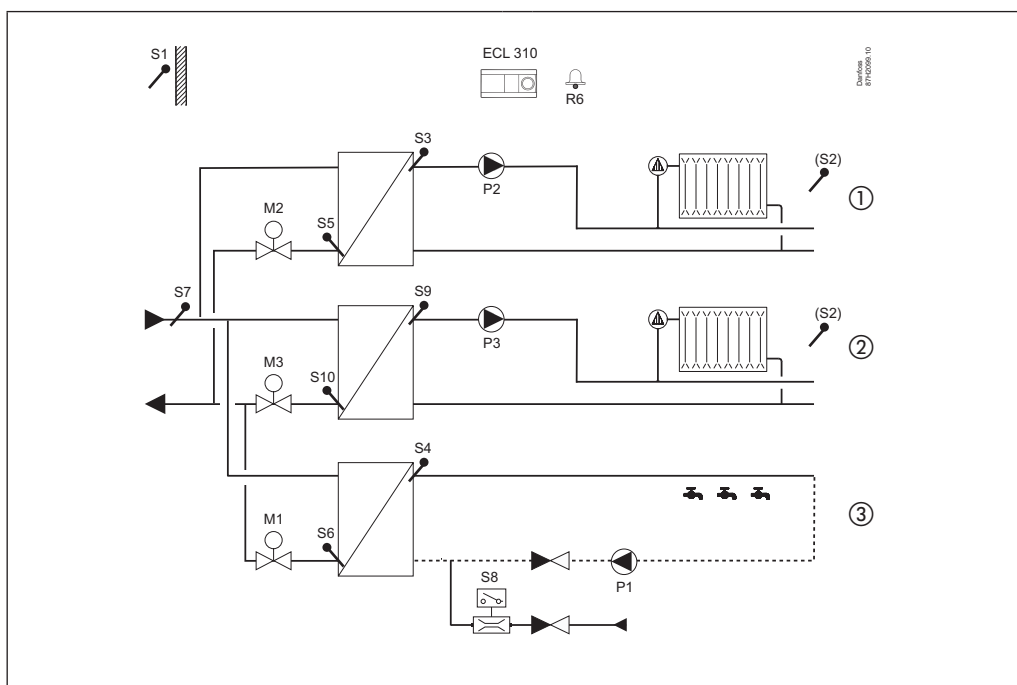
A368.4, eks. a:
 Varmeanlæg med 2-pumpestyring og påfyld vand-funktion med 1 eller 2 pumper. Forsyningstemperaturafhængig fremløbstemperaturregulering. Varmtvandsopvarmningsanlæg med styring af 1 eller 2 cirkulationspumper. Trykmålinger i anlæggene.



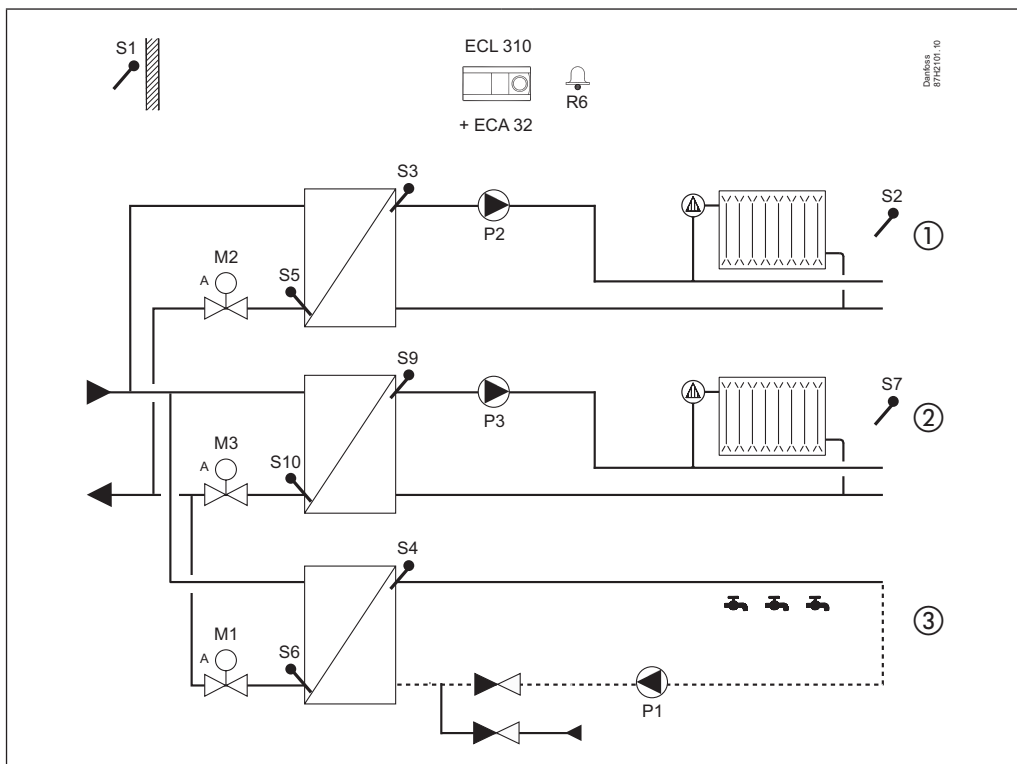
A376.1, eks. a:
 To varmekredse og et direkte varmtvandsopvarmningsanlæg. Parallel tilstand eller varmtvandsprioritet.



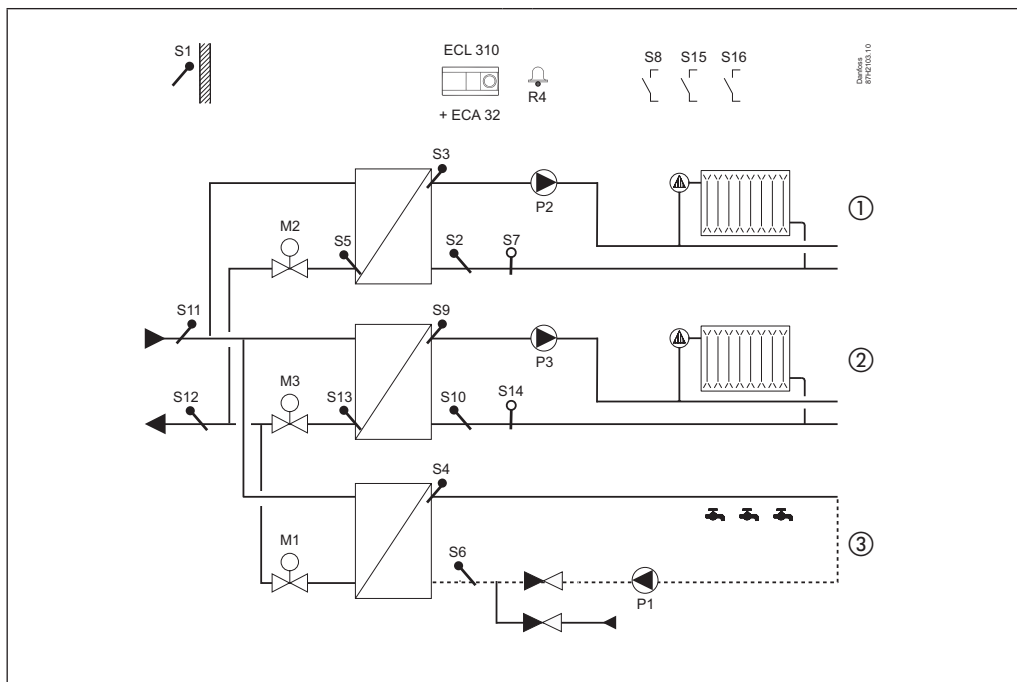
A376.2, eks. a:
 To varmekredse og et direkte varmtvandsopvarmningsanlæg. Parallel tilstand eller varmtvandsprioritet. Varmtvandsopvarmning efter behov (flow switch).



A376.3, eks. a:
 To varmekredse og et direkte varmtvandsopvarmningsanlæg. Parallel tilstand eller varmtvandsprioritet.
 Reguleringsventil M1, M2 og M3 er 0-10 V-reguleret.

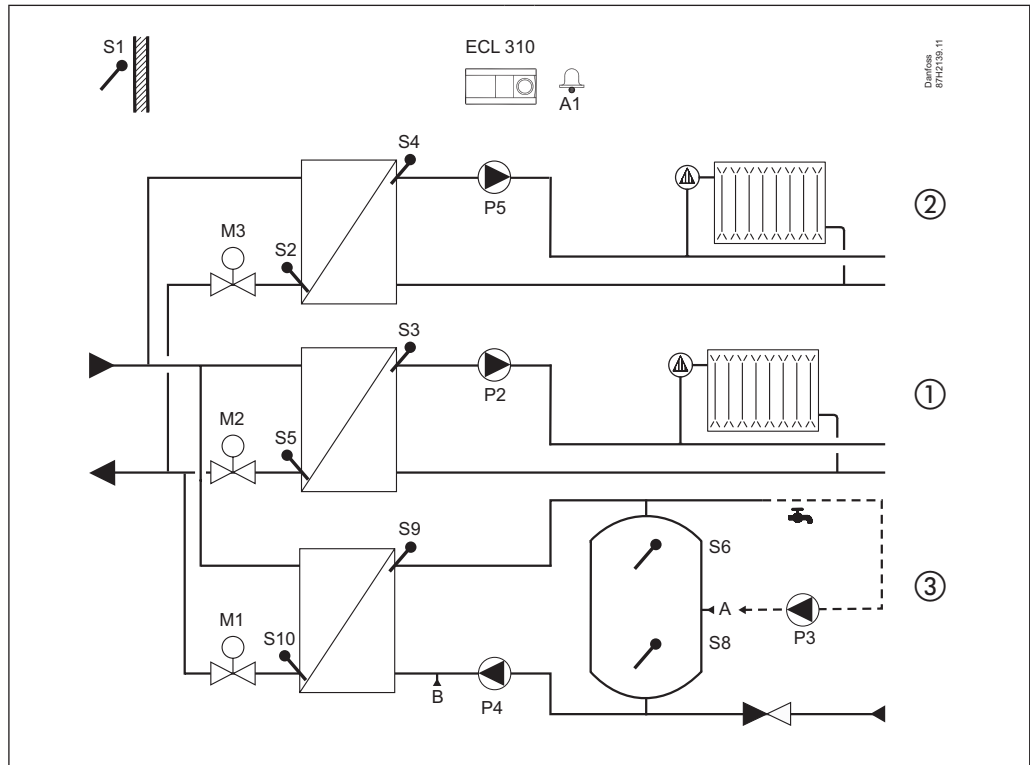


A376.9, eks. a:
 To varmekredse og et direkte varmtvandsopvarmningsanlæg. Parallel tilstand eller varmtvandsprioritet.
 Trykmålinger og temperaturovervågning i anlægget.



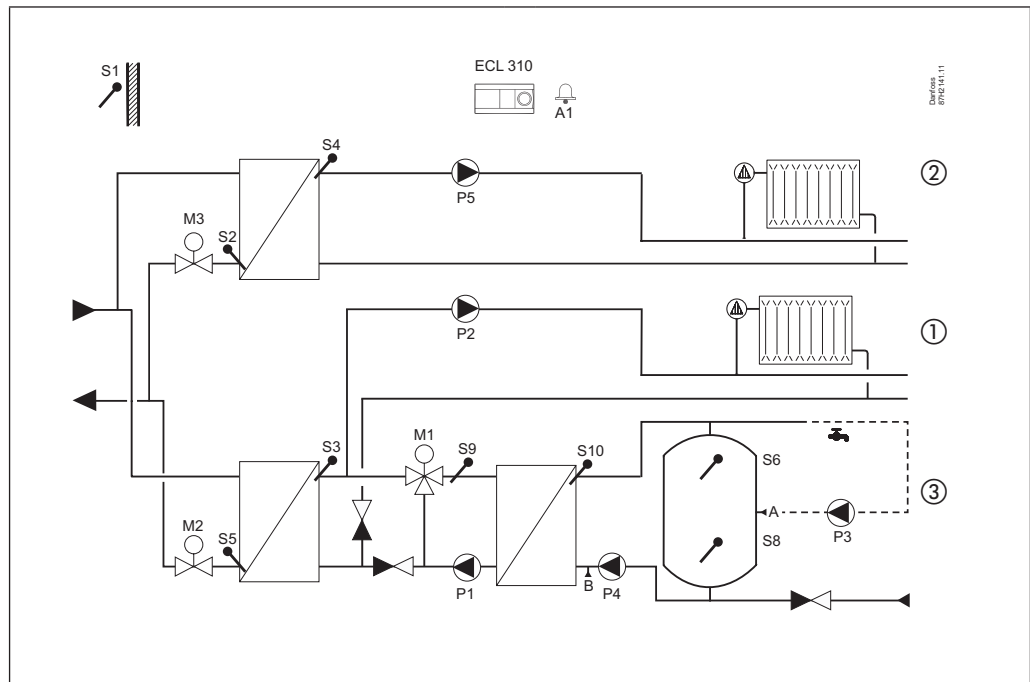
A377.1, eks. a:

To varmekredse og et varmtvandsbeholderladningsanlæg. Parallel tilstand eller varmtvandsprioritet.



A377.2, eks. a:

To varmekredse og et varmtvandsbeholderladningsanlæg. Regulering af varmtvandsopvarmningstemperaturen. Parallel tilstand eller varmtvandsprioritet.



Bestilling

Regulator, bundparter og tilbehør:

Type	Typebetegnelse	Kodenr.	VVS-nr.
ECL Comfort 310	Regulator – 230 V a.c. Bundpart er ikke inkluderet. Monteringsvejledning (ingen tekst) medfølger.	087H3040	46 0944.310
ECL Comfort 310	Regulator – 24 V a.c. Bundpart er ikke inkluderet. Monteringsvejledning (ingen tekst) medfølger.	087H3044	46 0944.311
ECL Comfort 310B	Regulator – 230 V a.c. Uden display og indstillingsknap. Kræver en fjernregulator. Bundpart er ikke inkluderet. Monteringsvejledning (ingen tekst) medfølger.	087H3050	46 0944.320
ECL Comfort 310 bundpart	Til montering på væg eller DIN-skinne (35 mm). ECL Comfort 210 kan monteres i en ECL Comfort 310-bundpart (for senere opgradering). Monteringsvejledning (ingen tekst) og kabeltilbehør medfølger.	087H3230	46 0944.312

Fjernregulatorer og tilbehør:

Type	Typebetegnelse	Kodenr.	VVS-nr.
ECA 30	Fjernbetjening med en integreret rumtemperaturføler og mulighed for tilslutning af en ekstern Pt 1000-rumtemperaturføler. Bundpart for montering på væg er inkluderet. Monteringsvejledning (ingen tekst) medfølger.	087H3200	46 0944.730
ECA 31	Fjernbetjening med en integreret rumtemperaturføler og en luftfugtighedsføler. Mulighed for tilslutning af en ekstern Pt 1000-rumtemperaturføler. Anvendes til specifikke anvendelsesområder. Bundpart for montering på væg er inkluderet. Monteringsvejledning (ingen tekst) medfølger.	087H3201	46 0944.731
ECA 30/31 rammesæt for montering på forside af panel	Til montering i en paneludskæring. Format 144 × 96 mm, faktisk udskæring 139 × 93 mm. Monteringsvejledning (ingen tekst) medfølger.	087H3236	46 0944.735
ECA 32	Internt udvidelsesmodul med ekstra indgange og udgange. Anbringes i ECL Comfort 310 bundparten. Se separat datablad.	087H3202	46 0944.738

Tilbehør:

Type	Typebetegnelse	Kodenr.	VVS-nr.
ECA 99	Transformer 230 V a.c. til 24 V a.c. (35 VA)	087B1156	46 0944.799

ECL applikationsnøgler:

Type	Applikationstypebeskrivelse	Regulatorudgangssignaler	Kodenr.	VVS-nr.
A214	• Temperaturregulering (varme/køling) af ventilationssystemer. Kanal-/rumtemperaturregulering. Returtemperaturbegrænsning. Flow-/effektbegrænsning. Brand- og frostbeskyttelse samt alarmfunktion. • A214-programnøglen indeholder programmer relateret til ECL Comfort 310 til øget funktionalitet (regulering af roterende varmeveksler).	2 x 3-punkts, 2 x 2-punkts	087H3811	46 0944.410
A217	• Avanceret temperaturregulering af varmtvandskreds (varmt brugsvand) med/uden ladesystem. Cirkulationspumpestyring. Returtemperaturbegrænsning. Frostbeskyttelse og alarmfunktion. • A217-programnøglen indeholder programmer relateret til ECL Comfort 310 til øget funktionalitet (M-bus).	1 x 3-punkts, 3 x 2-punkts	087H3807	46 0944.411
A230	• (A230.1) Vejrkompareret regulering af fremløbstemperatur i varmeanlæg. Cirkulationspumpestyring. Rumtemperaturregulering og glidende returtemperaturbegrænsning. Flow-/effektbegrænsning. Vindkompensering, frostbeskyttelse og alarmfunktion. • (A230.2) Regulering af fremløbstemperatur i køleanlæg. Kompensering for ude- og rumtemperaturer. Returtemperaturbegrænsning. • A230-programnøglen fungerer i ECL Comfort 310 for at give øget funktionalitet (M-bus).	1 x 3-punkts, 2 x 2-punkts	087H3802	46 0944.412
A231	• Vejrkompareret regulering af fremløbstemperatur i varmeanlæg. 2-pumpestyring til cirkulations- og påfyld vand-funktion. Glidende returtemperaturbegrænsning. Frostbeskyttelse og alarmfunktion. • A231-programnøglen indeholder programmer relateret til ECL Comfort 310 til øget funktionalitet (2 pumper til vandpåfyldning og M-bus).	1 x 3-punkts, 3 x 2-punkts	087H3805	46 0944.413
A232	• Vejrkompareret regulering af fremløbstemperatur i varme-/kølekreds(e). Automatisk skift mellem opvarmning og køling. Cirkulationspumpestyring. Dugpunkt (kun køledrift) og overfladetemperaturkompensering. • A232-programnøglen indeholder programmer relateret til ECL Comfort 310 til øget funktionalitet (returtemperaturbegrænsning og adskilt regulering af varme- og kølekredse).	1 x 3-punkts, 3 x 2-punkts	087H3812	46 0944.414

ECL applikationsnøgler (fortsat):

Type	Applikationstypebeskrivelse	Regulatorudgangs-signaler	Kodenr.	VVS-nr.
A237	<ul style="list-style-type: none"> Vejrkompareret regulering af fremløbstemperatur i varmeanlæg. Cirkulationspumpestyring. Rumtemperaturregulering og glidende returtemperaturbegrænsning. Flow-/effektbegrænsning. Temperaturregulering af sekundært tilsluttet varmtvandskreds med beholderladesystem eller beholder med intern varmeveksler. Valgfri tænd/sluk regulering af varmtvandskredsen i forbindelse med primært tilsluttet beholder med intern varmeveksler. Varmtvandscirkulationspumpestyring. Frostbeskyttelse og alarmfunktion. A237 programnøglen indeholder programmer relateret til ECL Comfort 310 til øget funktionalitet (M-bus). 	1 x 3-punkts, 3 x 2-punkts	087H3806	46 0944.415
A247	<ul style="list-style-type: none"> Vejrkompareret regulering af fremløbstemperatur i varmeanlæg. Cirkulationspumpestyring. Glidende returtemperaturbegrænsning. Flow-/effektbegrænsning. Temperaturregulering af varmtvandskreds med beholderladesystem. Regulering af varmtvandscirkulationspumpe gennem beholderen eller varmeveksleren. Frostbeskyttelse og alarmfunktion. A247 programnøglen indeholder programmer relateret til ECL Comfort 310 til øget funktionalitet (rumtemperaturføler og M-bus). 	2 x 3-punkts, 3 x 2-punkts	087H3808	46 0944.416
A260	<ul style="list-style-type: none"> Vejrkompareret regulering af fremløbstemperatur i varmeanlæg. Regulering af cirkulationspumpe, rumtemperaturregulering og glidende returtemperaturbegrænsning for to uafhængige varmekredse. Flow-/effektbegrænsning, frostbeskyttelse og alarmfunktion. A260 programnøglen fungerer i ECL Comfort 310 for at give øget funktionalitet (M-bus). 	2 x 3-punkts, 2 x 2-punkts	087H3801	46 0944.418
A266	<ul style="list-style-type: none"> Vejrkompareret regulering af fremløbstemperatur i varmeanlæg. Regulering af cirkulationspumpe, rumtemperaturregulering og glidende returtemperaturbegrænsning. Temperaturregulering af varmtvandskreds med varmtvandscirkulation. Returtemperaturbegrænsning, glidende varmtvandsprioritet, frostbeskyttelse og alarmfunktion. Valgfri regulering af varmtvandsopvarmning baseret på varmtvandsbehovet. A266 programnøglen fungerer i ECL Comfort 310 for at give øget funktionalitet (M-bus). 	2 x 3-punkts, 2 x 2-punkts	087H3800	46 0944.419
A275	<ul style="list-style-type: none"> Vejrkompareret regulering af fremløbstemperatur i 1-trins-kedelbaserede varmeanlæg. En direkte varmekreds og en blandekreds. Regulering af cirkulationspumper, rumtemperaturregulering og glidende returtemperaturbegrænsning. Temperaturregulering af varmtvandsbeholder med intern varmeveksler. Frostbeskyttelse og alarmfunktion. A275 programnøglen indeholder programmer relateret til ECL Comfort 310 til øget funktionalitet (flere kedelstadier). 	1 x 3-punkts, 4 x 2-punkts	087H3814	46 0944.427
A333	<ul style="list-style-type: none"> Vejrkompareret regulering af fremløbstemperatur i et varmeanlæg. Tænd/sluk- og hastighedsregulering af 1 eller 2 cirkulationspumper og glidende returtemperaturbegrænsning. Flow-/effektbegrænsning. Frostbeskyttelse og alarmfunktion. Tænd/sluk- og hastighedsregulering af 1 eller 2 påfyld vand-pumper. Regulering af påfyld vand-opbevaring. Trykløsningsfunktion. Tryk- og temperatuvervågning. Frostbeskyttelse og alarmfunktion. 	1 x 3-punkts, 7 x 2-punkts* eller 1 x 0-10 V-regulering*, 7 x 2-punkts*	087H3818	-
A361	<ul style="list-style-type: none"> Vejrkompareret regulering af fremløbstemperatur i to varmekredse. Forsyningstemperaturafhængig fremløbstemperaturregulering. 2-pumpestyring til cirkulation. Glidende returtemperaturbegrænsning. Flow-/effektbegrænsning. Påfyld vand-funktion. Frostbeskyttelse og alarmfunktion. 	2 x 3-punkts, 7 x 2-punkts*	087H3804	46 0944.421
A367	<ul style="list-style-type: none"> Vejrkompareret regulering af fremløbstemperatur i to varmekredse. Cirkulationspumpestyring. Rumtemperaturregulering og glidende returtemperaturbegrænsning. Flow-/effektbegrænsning. Temperaturregulering af sekundært tilsluttet varmtvandskreds med beholderladesystem eller beholder med intern varmeveksler. Valgfri tænd/sluk-regulering af varmtvandskredsen i forbindelse med primært tilsluttet beholder med intern varmeveksler. Varmtvandscirkulationspumpestyring. Frostbeskyttelse og alarmfunktion. 	2 x 3-punkts, 5 x 2-punkts	087H3813	46 0944.422
A368	<ul style="list-style-type: none"> Vejrkompareret regulering af fremløbstemperatur i en varmekreds. Forsyningstemperaturafhængig fremløbstemperaturregulering. 2-pumpestyring til cirkulation. Glidende returtemperaturbegrænsning. Flow-/effektbegrænsning og påfyld vand-funktion. Temperaturregulering af en varmtvandskreds med varmtvandscirkulation, returtemperaturbegrænsning og glidende varmtvandsprioritet. Frostbeskyttelse og alarmfunktion. 	2 x 3-punkts, 5 x 2-punkts	087H3803	46 0944.423

* ECA 32 modul påkrævet

ECL programnøgler (fortsat):

Type	Applikationstypebeskrivelse	Regulatorudgangs-signaler	Kodenr.	0 VVS-nr.
A376	<ul style="list-style-type: none"> Vejrkompareret regulering af fremløbstemperatur i to varmekredse. Cirkulationspumpestyring. Rumtemperaturregulering og glidende returtemperaturbegrænsning. Flow-/effektbegrænsning. Temperaturregulering af en varmtvandskreds med varmtvands-cirkulation, returtemperaturbegrænsning og glidende varmtvandsprioritet. Valgfri regulering af varmtvandsopvarmning baseret på varmtvandsbehovet. Frostbeskyttelse og alarmfunktion. 	3 x 3-punkts, 5 x 2-punkts eller 3 x 0-10 V-regulering*, 5 x 2-punkts	087H3810	46 0944.425
A377	<ul style="list-style-type: none"> Vejrkompareret regulering af fremløbstemperatur i to varmekredse. Cirkulationspumpestyring. Rumtemperaturregulering og glidende returtemperaturbegrænsning. Flow-/effektbegrænsning. Temperaturregulering af varmtvandskreds med beholderladesystem eller beholder med intern varmeveksler. Varmtvands-cirkulations-pumpestyring. Valgfri temperaturregulering af varmtvandsopvarmning. Frostbeskyttelse og alarmfunktion. 	3 x 3-punkts, 5 x 2-punkts	087H3817	-

* ECA 32 modul påkrævet

Hvert af ovennævnte kodenumre omfatter 1 ECL applikationsnøgle, 1 monteringsvejledning og 1 sæt flersprogede brugsanvisninger.

Pt 1000 temperaturfølere (IEC 751B, 1000 Ω/0 °C):

Type	Typebetegnelse	Kodenr.	0 VVS-nr.
ESMT	Udetemperaturføler	084N1012	46 0945.210
ESM-10	Rumtemperaturføler	087B1164	46 0945.264
ESM-11	Overfladetemperaturføler	087B1165	46 0945.365
ESMB-12	Universaltemperaturføler	087B1184	46 0945.584
ESMC	Overfladetemperaturføler, inkl. 2 m kabel	087N0011	46 0945.118
ESMU-100	Dykrørsføler, 100 mm kobber	087B1180	46 0945.380
ESMU-250	Dykrørsføler, 250 mm kobber	087B1181	46 0945.381
ESMU-100	Dykrørsføler, 100 mm rustfrit stål	087B1182	46 0945.482
ESMU-250	Dykrørsføler, 250 mm rustfrit stål	087B1183	46 0945.483
Tilbehør og reservedele:			
Følerlomme	Dykrør, rustfrit stål 100 mm til ESMU-100, Cu (087B1180)	087B1190	46 01110.390
Følerlomme	Dykrør, rustfrit stål 250 mm til ESMU-250, Cu (087B1181)	087B1191	46 01110.391
Følerlomme	Dykrør, rustfrit stål 100 mm til ESMB-12 (087B1184)	087B1192	46 01110.292
Følerlomme	Dykrør, rustfrit stål 250 mm til ESMB-12 (087B1184)	087B1193	46 01110.293

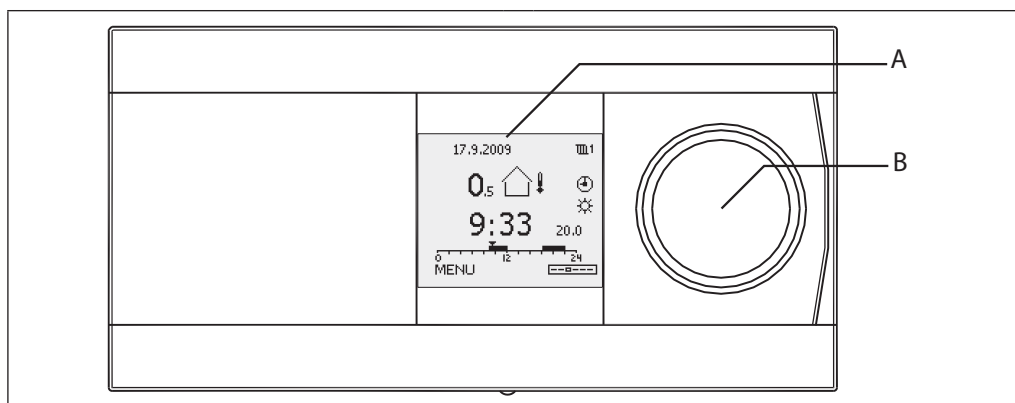
Typisk bestilling, typer:

ECL Comfort-regulator	Bundpart	Programnøgle	Fjernregulator	Temperaturfølere	Aktuatorer/ventiler
ECL 310, 230 V a.c. ECL 310B, 230 V a.c. ECL 310, 24 V a.c.	til ECL 310	A2xx A3xx	ECA 30 ECA 31	ESMT (ude) ESM-11 (overflade) ESMC (overflade) ESMU (dykrør) ESM-10 (rum) ESMB-12 (universal)	se specifik dokumentation

Reference, yderligere produkter/software:

ECL Portal	Adgang til ECL Comfort 310 via en webbrowser. Efter oprettelse af en konto kan der også opnås adgang til ECL Comfort 310 via en smartphone.	Se separat datablad
ECL Tool	Software til laptop. Tilslut ECL Comfort 210/310 direkte til en laptop for adgang til f.eks. parameterlister og idriftsætningsrapporter.	Download fra internettet
OPC-server	For ECL Comfort 210 (Modbus-forbindelse) og ECL Comfort 310 (Modbus- eller TCP Ethernet-forbindelse).	Se separat datablad, og download fra internettet.

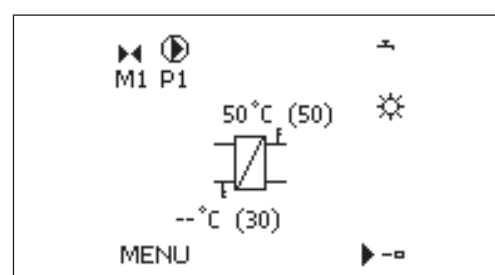
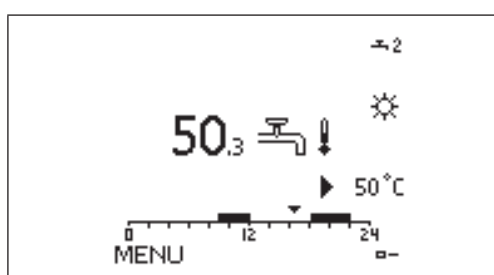
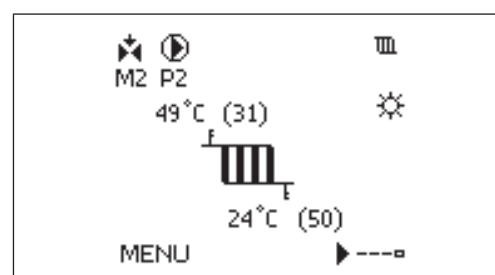
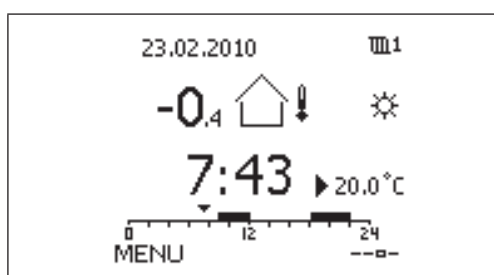
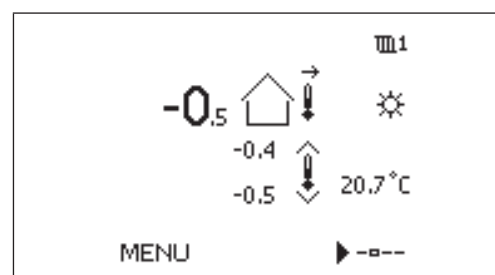
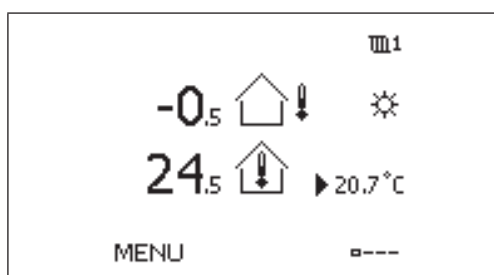
Drift



Det grafiske monokrome display (A) viser alle temperaturværdier såvel som statusinformation og bruges til indstilling af reguleringsparametre. Displayet har baggrundsbelysning. Der kan vælges forskellige favoritdisplay. Navigation, bladren og valg af et relevante punkt i menuerne foretages ved hjælp af indstillingsknappen (multifunktionsknap (B)).

Fjernbetjenerne ECA 30/31 bruges til fjernbetjening, indstilling og overstyring af ECL Comfort regulatoren. Ved hjælp af den indbyggede rumtemperaturføler kan fremløbstemperaturen korrigeres for at holde en konstant rumtemperatur ved komfort- eller spare drift. ECA 30/31 betjenes som en ECL Comfort 310 med én drejeknap og baggrundsbelyst display.

Eksempler på foretrukne display:



Funktioner
Generelle funktioner:

- ECL Comfort 310 har alle de funktioner, som er nødvendige for moderne, elektronisk temperaturregulering i varme- og varmtvandsapplikationer.
- Regulatoren kan bruges som master eller slave i anlæg med andre ECL Comfort 210/310 master/slave regulatorer.
- ECL applikationsnøglen indeholder applikationssoftwaren til fleksibel konfiguration. Desuden udføres en opdatering af regulatorsoftwaren automatisk om nødvendigt.
- ECL Comfort 310 indeholder ud over standardfunktionerne også lognings- og alarmfunktioner.
- Det indbyggede ur sørger for automatisk skift mellem sommertid og normaltid samt håndtering af uge- og ferieplaner.
- Motorbeskyttelsen, som sikrer stabil regulering og lang levetid for motorventilen, er tilgængelig i de fleste applikationer. I perioder uden varmebehov motioneres motorventilen for at undgå, at den sætter sig fast.
- Skift mellem komfort- og sparedrift er baseret på et ugeprogram. Et ferieprogram giver mulighed for at vælge indstilling til komfort- eller sparedrift på bestemte dage.
- ECL Comfort 310 kan modtage impulser fra en energi- eller flowmåler for at begrænse effekten eller flowet. Alternativt kan data komme fra en energi- eller flowmåler via M-bus-forbindelsen.
- I visse applikationer er analoge indgange (0-10 V) konfigureret til blandt andet trykmåling. Skalering indstilles i regulatoren.
- Nogle applikationer er konfigureret til at håndtere digitale indgangssignaler. Denne funktion kan bruges til, at der eksternt kan omstilles til komfort- eller sparedrift, eller at der kan reageres på et signal fra en flow switch.
- Reguleringsparametre, proportionalbånd (Xp), integrationstid (Tn), køretid for motorventilen og neutralzone (Nz) kan indstilles individuelt for hver udgang (3-punkts regulering).
- Motorventiler kan i nogle applikationer reguleres med et 0-10 V-signal.
- Visse applikationer opfylder behovet for påfyld vand-funktion og/eller 2-pumpestyring.

Varmefunktioner:

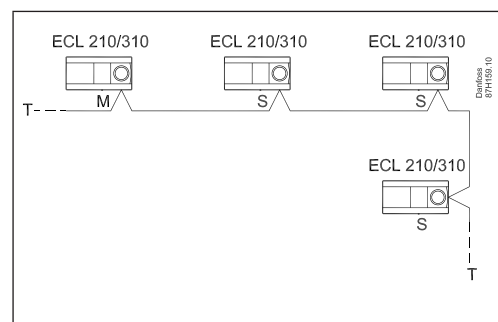
- Varmekurven (forholdet mellem udetemperatur og ønsket fremløbstemperatur) indstilles ved hjælp af 6 koordinatpunkter eller en kurveværdi. Maks./min. begrænsning af den ønskede fremløbstemperatur kan indstilles. I nogle applikationsundertyper (f.eks. A337, A347, A367, A375 og A377) kan den ønskede fremløbstemperatur indstilles ved hjælp af en spænding i området 0-10 volt.
- Returtemperaturbegrænsningen kan variere efter udetemperaturen eller kan være en fast værdi.
- Varmeudkoblingsfunktionen kan slå varmen fra og stoppe cirkulationspumpen ved høje udetemperaturer.
- På basis af rumtemperaturen kan ECL Comfort 310 korrigere den ønskede fremløbstemperatur, så der skabes øget komfort.
- Optimeringsfunktionen sikrer, at varmen tilkobles i de ønskede perioder (jo lavere udetemperatur, jo tidligere varmeindkobling).
- Rampefunktionen bevirker en glidende indkobling af varmen (fjernvarmeinstallationer).
- Boost-funktionen giver mulighed for en øget fremløbstemperatur ved indkobling af varmen.
- Cirkulationspumpen styres i forhold til varmebehov og frostbeskyttelse. I perioder uden varmebehov motioneres cirkulationspumpen for at undgå, at den sætter sig fast.
- Sparedrift giver to muligheder:
 - reduceret fremløbstemperatur med fast reduktion eller reduktion i forhold til udetemperatur (jo lavere udetemperatur, jo mindre reduktion),
 - varme slået fra, stadig aktiveret frostbeskyttelse

Varmtvandsfunktioner:

- Funktionen Autotuning med automatisk indstilling af reguleringsparametre for konstant varmtvandstemperatur er integreret i applikationerne A217, A266, A368 og A376. Autotuning er dog kun gældende med ventiler, der er godkendt til autotuning, dvs. Danfoss-type VB 2 og VM 2 med splitkarakteristik samt logaritmiske ventiler som f.eks. VF og VFS.
- Anti-bakteriefunktionen kan følge en tidsplan.
- Varmekredsen kan have glidende varmtvands-prioritet.

Kommunikation
ECL Comfort 310 har:

- **ECL 485-bus**, ikke-galvanisk isoleret, til lukket kommunikation mellem master, slave og fjernbetjening.
- **RS 485-bus**, galvanisk isoleret, til Modbus kommunikation.
- **M-bus**, ikke-galvanisk isoleret, til M-bus kommunikation med målere.
- **USB**, type B, til ECL Tool (software til pc).
- **Ethernet**, RJ 45, til TCP kommunikation til SCADA systemer.




Master/slave-forbindelser

Sprog Der kan vælges menusprog mellem ca. 20 sprog. Engelsk uploades desuden altid sammen med det valgte sprog.
Se sprogoversigten.

Generelle data

Data for ECL Comfort regulator og fjernbetjening:

	ECL Comfort 310/310B	ECA 30/31
Omgivelsestemperatur	0 - 55 °C	
Opbevarings- og transporttemperatur	-40 - 70 °C	
Montering	Lodret på væg eller DIN-skinne (35 mm)	Lodret på væg eller i paneludskæring
Forbindelser	Terminaler i bundpart	Terminaler i bundpart
Antal indgange	8 i alt: 6 temperaturfølere 4*) Pt 1000-føler, digital, analog eller impuls	-
Temperaturfølerstype	Pt 1000 (1000 ohm ved 0 °C), IEC 751B Område: -60 - 150 °C	Alternativ til indbygget rumtemperaturføler: Pt 1000 (1000 ohm ved 0 °C), IEC 751B
Digital indgang	12 V pull-up mulig	-
Analog indgang	0-10 V, opløsning 9 bit	-
Impulsindgang	Maks. 200 Hz	-
Vægt	0,46/0,42 kg	0,14 kg
Display (kun ECL Comfort 310 og ECA 30/31)	Grafisk monokrom med baggrundslys 128 x 96 punkter Display: Sort baggrund, hvid tekst	
Indstilling (kun ECL Comfort 310 og ECA 30/31)	Indstillingsknap med intuitiv tryk og drej-funktion	
Indstilling (ECL Comfort 310 B)	Via ECA 30/31	
Min. backup-tid for klokkeslæt og dato	72 timer	-
Backup af indstillinger og data	Flash-hukommelse	Flash-hukommelse
Kapslingsklasse	IP 41	IP20
 -mærkning i overensstemmelse med standarderne	EMC-direktiv 2004/108/EF Immunitet: EN 61000-6-1:2007 Emission: EN 61000-6-3:2007 LVD-direktiv 2006/95/EF EN 60730	

*) Konfigureret ved upload af applikation.

ECL-programnøgle:

Lagertype	Flash-hukommelse
Segmentering	Del 1: Programdata, ikke-redigerbare Del 2: Fabriksindstillinger, ikke-redigerbare Del 3: Opdatering af software til ECL Comfort regulator, ikke-redigerbar Del 4: Brugerindstillinger, redigerbare
Programmer	A2xx-nøgler fungerer i ECL Comfort 210 og ECL Comfort 310 A3xx-nøgler fungerer kun i ECL Comfort 310
Låsefunktion	Hvis ECL applikationsnøglen ikke er isat ECL Comfort-regulatoren, kan alle indstillinger ses, men ikke ændres.

Data for ECL 485 kommunikationsbus:

Formål	Kun til intern brug på ECL Comfort 210/310 og ECA 30/31 (Danfoss-specifik bus)
Tilslutning	Terminaler i bundpart Ikke-galvanisk isoleret
Kabeltype	Afskærmet kabel, 2 x parsnoet Min. ledningsstørrelse: 0,22 mm (AWG 24). Eksempler: LiYCY 2 x 2 x 0,25 mm ² (AWG 24) eller Ethernet CAT5
Maks. kabellængde i alt (buskabel + følerkabler)	200 m i alt (inkl. følerkabler)
Maks. antal tilsluttede ECL slaver	Enheder med unik adresse (1-9): 9 Enheder med adresse "0": 5
Maks. antal tilsluttede fjernbetjening	2
Data sendt fra master	Dato Tid Udetemperatur Ønsket rumtemperatur Signal for varmtvandsprioritet
Data sendt fra adresseret slave-regulator	Ønsket gennemstrømningstemperatur fra hver kreds
Data sendt fra ECA 30/31	<ul style="list-style-type: none"> Faktisk og ønsket rumtemperatur Funktionsvælgerdrift (ECA 31) Relativ luftfugtighed

Data for Modbus-kommunikation:

Formål	Til SCADA-system
Forbindelse	Terminal 34 og 35 i bundpart. Modbus-reference (terminal 36) skal tilsluttes. Galvanisk isoleret (500 V).
Protokol	Modbus-RTU
Kabeltype	Afskærmet kabel, 2 x parsnoet + signaljord. Min. ledningsstørrelse: 0,22 mm ² (AWG 24). Eksempel: LiYCY 2 x 2 x 0,25 mm ² (AWG 24)
Maks. buskabellængde	1200 m (afhængig af kabeltype og installation).
Kommunikationshastighed	Halv duplex. 9,6 Kbit/s (standard)/19,2 Kbit/s/38,4 Kbit/s
Serielt drift	8 databit, lige paritet og 1 stopbit.
Netværk	I henhold til V1.0 af vejledningen til implementering af seriel Modbus-standardlinje.

Data for M-bus-kommunikation:

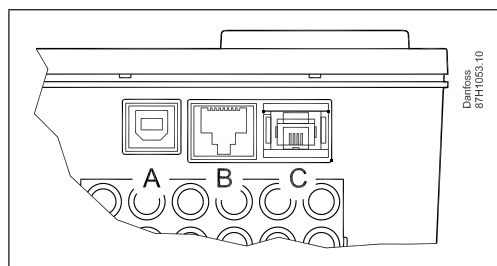
Formål	Forbindelse til energimålere, maks. 5 energimålere
Forbindelse	Terminal 37 og 38 i bundpart. Ikke-galvanisk isoleret
M-Bus-master i henhold til	DS/EN 1434-3: 1997
Kabeltype	2 x 0,8 mm ² Eksempel: JY(St)Y 2 x 0,8 mm ² (ikke parsnoet)
Maks. kabellængde	50 m
Baudhastighed	300 baud (justerbart)
Opdateringstid	60 s (justerbart)
Gatewayfunktion	Tillader ECL Portal at læse energimålere direkte
Understøttede energimålere	Infocal 6 og mange andre mærker og typer. Oplysninger om andre energimålere fås på anmodning
Overførte energimålerdata	Afhængig af energimålertype: <ul style="list-style-type: none"> Primær gennemstrømningstemperatur Primær returtemperatur Faktisk gennemstrømning/akkumuleret gennemstrømning Faktisk varme/effekt Akkumuleret varmeenergi
Anbefalinger:	Danfoss anbefaler medfølgende energimålere med 230 V a.c.

Data for USB-kommunikation:

USB CDC (Communication Device Class)	Til serviceformål (Der er behov for Windows-driver for at sikre, at Windows genkender ECL som en virtuel COM-port)
Modbus over USB	Svarer til seriel Modbus, men med mindre præcis timing
Forbindelse, kabeltype	USB-standardkabel (USB A ----- USB B)

Ethernet-kommunikationsdata (Modbus/TCP):

Formål	Forbindelse til ECL Portal eller SCADA-system
Tilslutning	RJ45-hunстик
Protokol	Modbus/TCP
Kabeltype	Standard-Ethernet-kabel (CAT 5)
Maks. buskabel længde	I overensstemmelse med Ethernet-standard
Auto cross-over detektering	Aktiveret
Default Ethernet adresse (IP-adresse)	192.168.1.100
Portnummer	502 (Modbus/TCP-port)
Antal forbindelser	1
Sikkerhed	Skal varetages af Ethernet infrastrukturen



A-port: USB (type B-hunстик)
 B-port: Ethernet
 C-port: ECL applikationsnøgle

**Sprog
 (alfabetisk rækkefølge)**

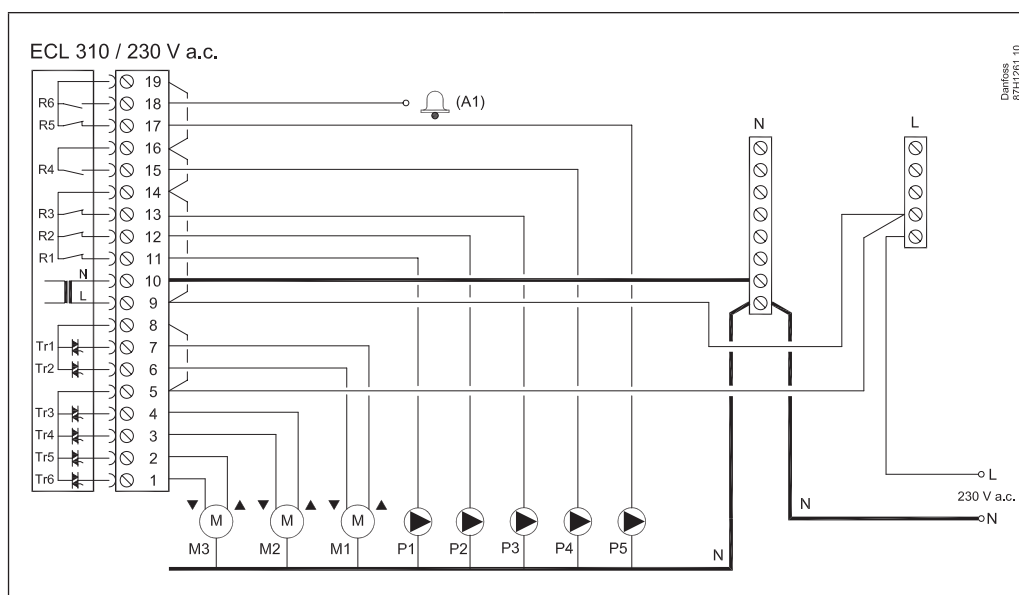
bulgarsk	estisk	italiensk	russisk
kroatisk	finsk	lettisk	serbisk
tjekkisk	fransk	litauisk	slovakisk
dansk	tysk	polsk.	slovensk
hollandsk	ungarsk	rumænsk	svensk
engelsk			

Det valgte sprog + engelsk uploades ved programupload.

**Sammenligning
 ECL Comfort 310/210**

	ECL Comfort 310	ECL Comfort 210
M-bus kommunikation	Ja	Nej
Modbus forbindelse	Ja, galvanisk isoleret	Ja, ikke-galvanisk isoleret
Ethernet	Ja, RJ45-forbindelse, Modbus/TCP. Til SCADA-løsninger og ECL Portal	Nej
Indgange	10	8
Relæudgange	6	4
Ventilaktuatorudgange	3 par	2 par
Udvidelse af indgange/udgange	Ja, via ECA 32, anbragt i bundpart. <ul style="list-style-type: none"> • 6 indgange • 2 impulsindgange • 3 analoge udgange (0-10 V) • 4 relæer 	Nej

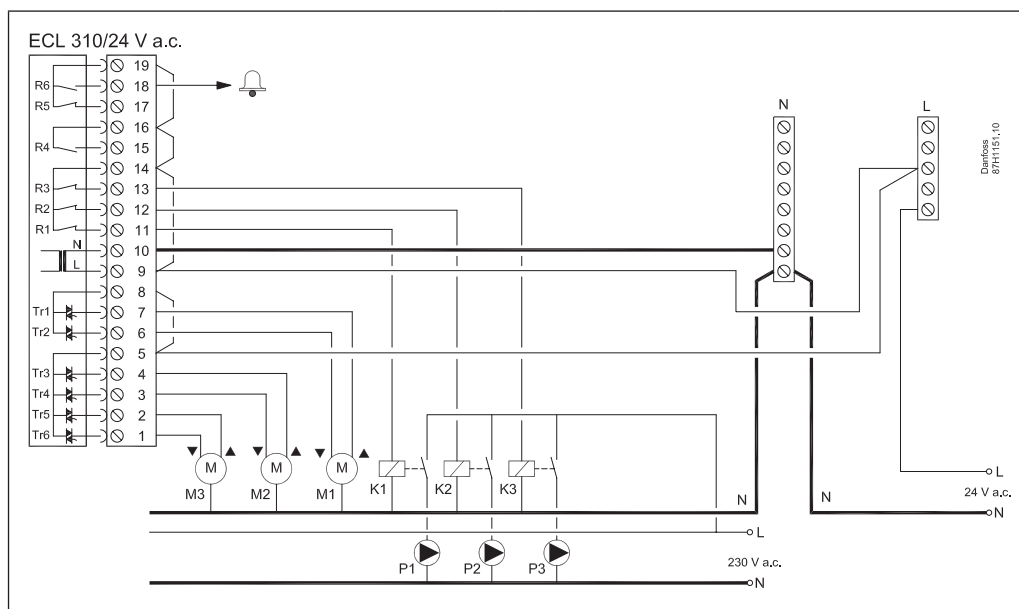
El-tilslutninger – 230 V a.c.



ECL Comfort 310 eksempel på el-tilslutninger

Spænding	230 V a.c. – 50 Hz
Spændingsområde	207 til 244 V a.c. (IEC 60038)
Effektforbrug	5 VA
Maks. belastning på relæudgange	4(2) A – 230 V a.c. (4 A for ohmsk belastning, 2 A for induktiv belastning)
Maks. belastning på aktuatorudgange	0,2 A – 230 V a.c.

El-tilslutninger – 24 V a.c.

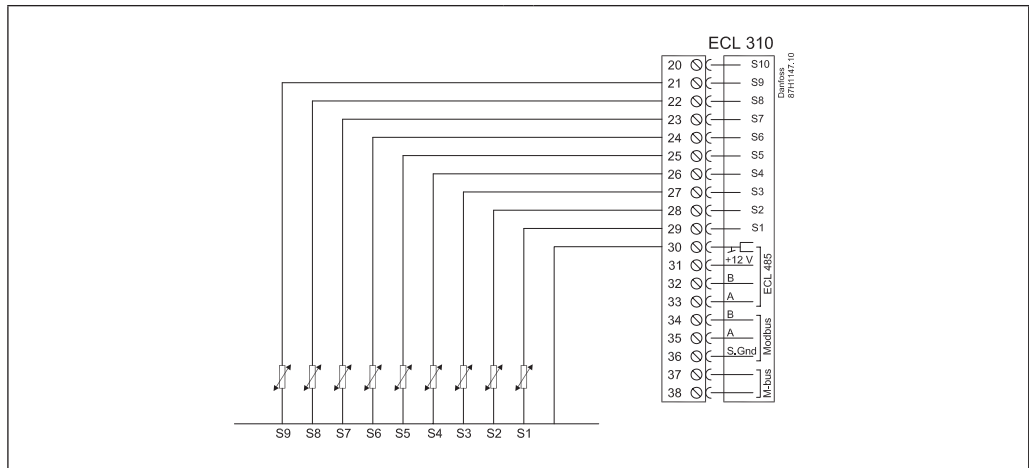


ECL Comfort 310 eksempel på el-tilslutninger

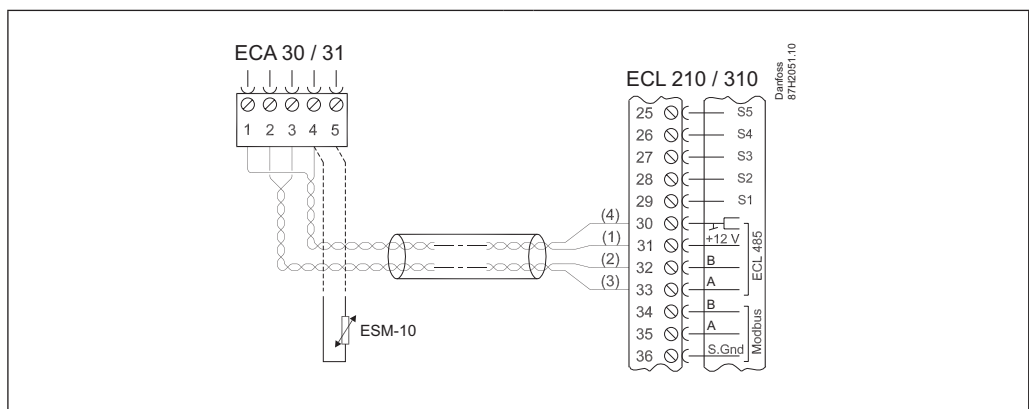
Der skal anvendes hjælperelæer (K) for at adskille 230 V a.c. fra 24 V a.c. til regulatoren.

Spænding	24 V a.c. – 50 Hz
Spændingsområde	21,6 til 26,4 V a.c. (IEC 60038)
Effektforbrug	5 VA
Maks. belastning på relæudgang	4(2) A – 24 V a.c. (4 A for ohmsk belastning, 2 A for induktiv belastning)
Maks. belastning på aktuatorudgang	1 A – 24 V a.c.

El-tilslutninger, indgange



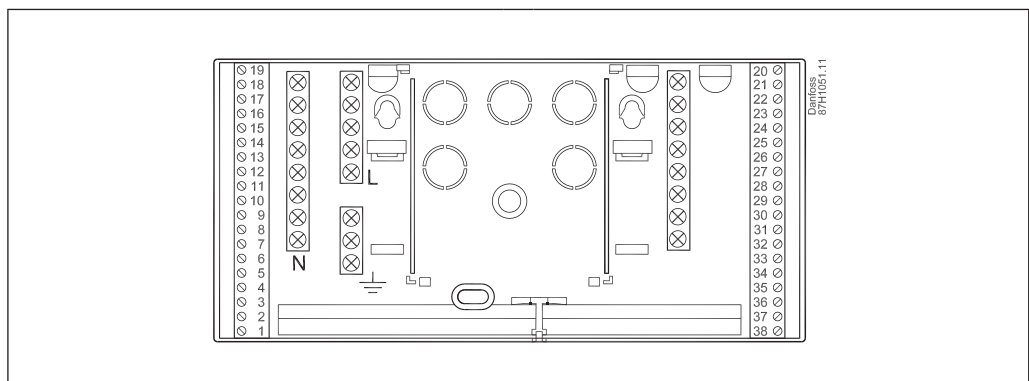
El-tilslutninger, ECA 30/31 fjernbetjening



El-tilslutninger af ECL Comfort 310/310B og ECA 30/31

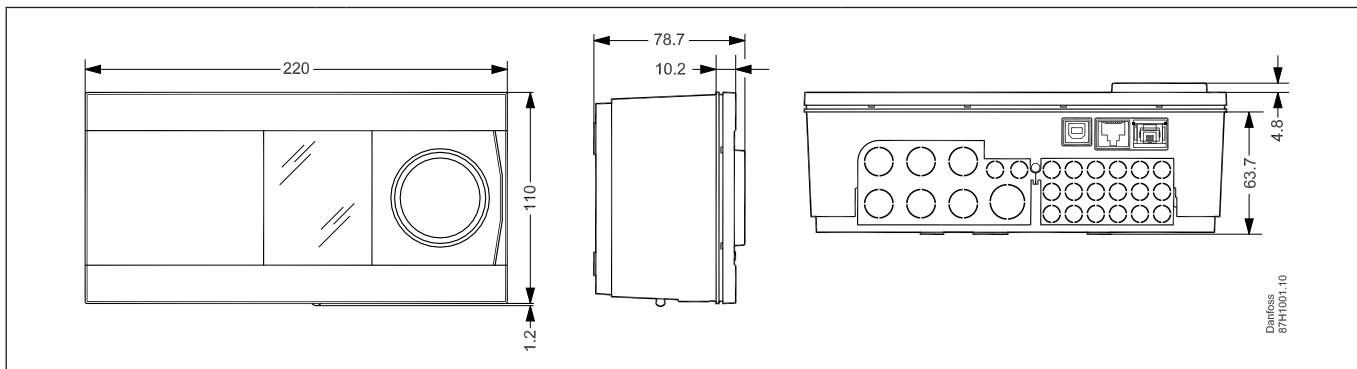
Spænding	Fra ECL 485 kommunikationsbus
Effektforbrug	1 VA
Ekstern rumtemperaturføler	Pt 1000 (ESM-10), erstatter den indbyggede rumtemperaturføler
Kun ECA 31	Indeholder luftfugtighedsføler, anvendes i forbindelse med særlige applikationer

Bundpart

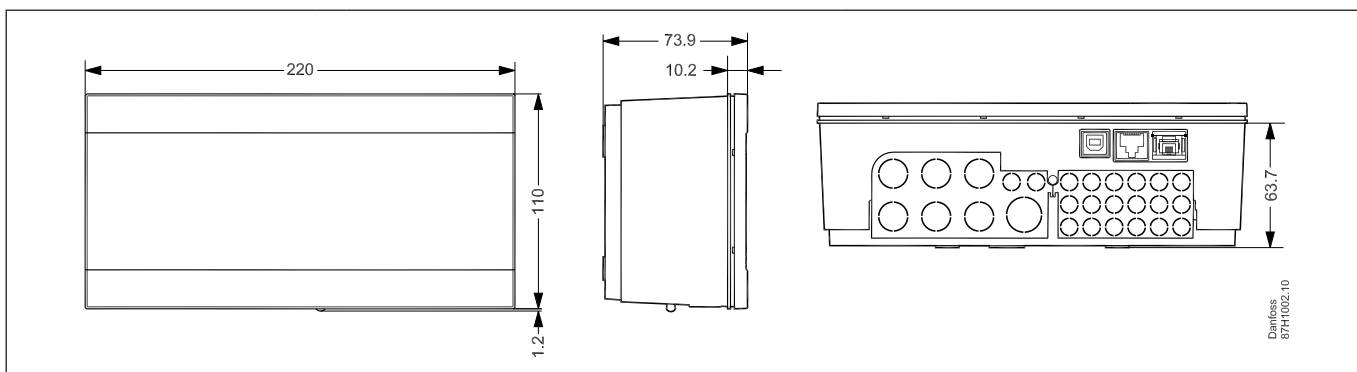


ECL Comfort 310 bundpart (kan også bruges til ECL Comfort 210).

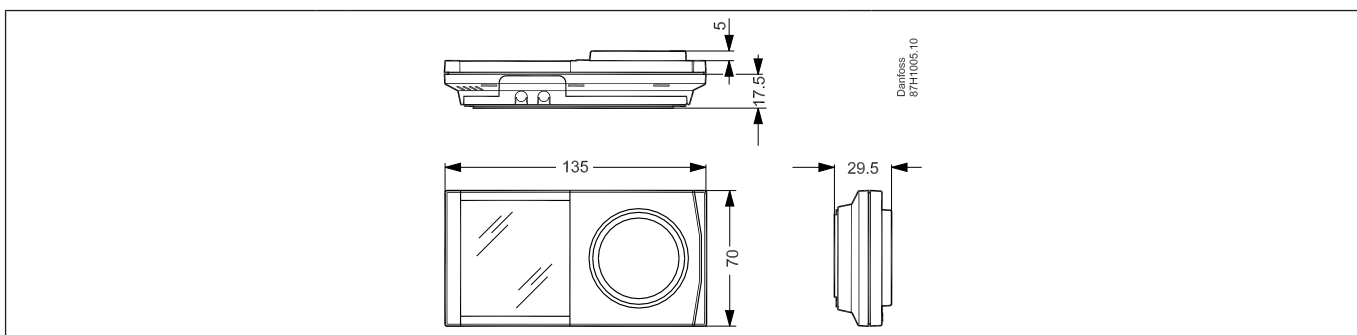
Dimensioner



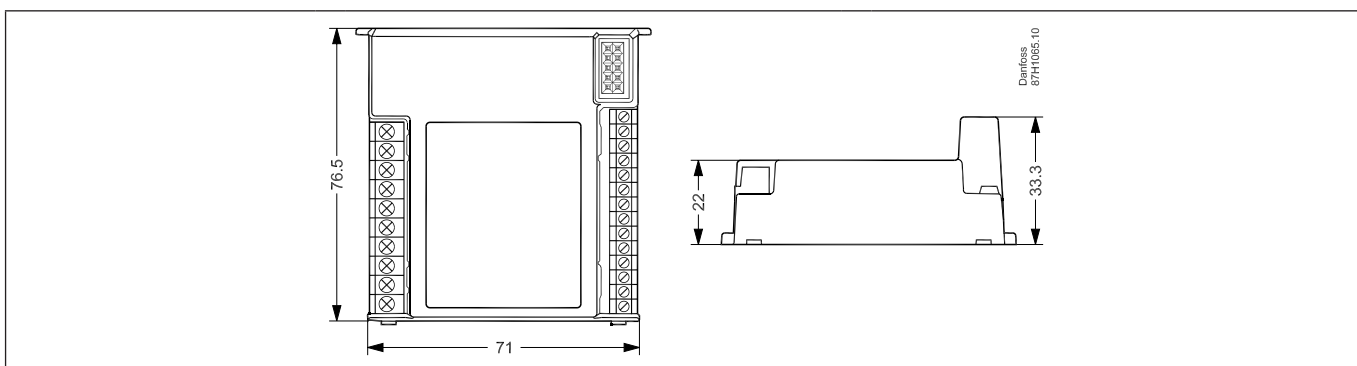
ECL Comfort 310



ECL Comfort 310B

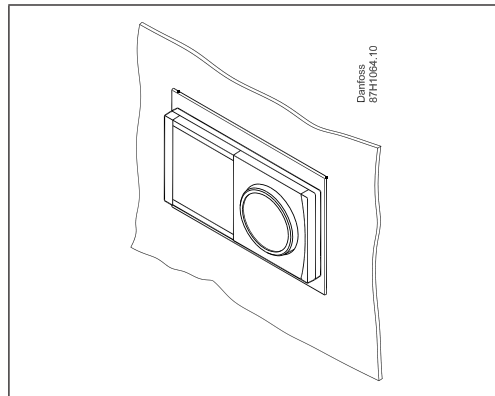


ECA 30/31



ECA 32

**ECA 30/31 udskæring til
montering i frontpanel**



En ramme (kodenr. 087H3236) anbringes i udskæringen (139 × 93 mm), og heri anbringes ECA 30/31.

Tilbudstekst:**Elektronisk regulator til anvendelse ved opvarmning og varmt brugsvand****1a**

Elektronisk vejrkompensering til regulering af fremløbstemperatur i installationer med opvarmning og varmt brugsvand.

En indstillingsknap, baggrundsbelyst grafisk display og menubaseret betjening på lokale sprog.

Regulatoren kan fungere med flere programmer, der uploades ved hjælp af applikationsnøgler.

1b

- Varmekurveindstilling i 6 koordinater eller som kurve.
- Begrænsninger af fremløbstemperatur.
- Rumtemperaturkompensering og komfort-/spareperioder i henhold til tidsplan.
- Ferieplan.
- Returtemperaturbegrænsning som fast værdi (varmtvand) eller i forhold til udetemperatur (opvarmning).
- Pumper styres i forhold til varmebehov og frostbeskyttelse.
- Alarmfunktioner og logbilleder til alle følere.
- Manuel overstyring af de enkelte udgange.
- Kommunikation: M-bus (op til 5 meter), Modbus, Ethernet, ECL 485 (intern databus).
- Forbindelse til idriftsætning/service via pc
- 6 temperaturfølerindgange (Pt 1000).
- 4 applikationsrelaterede og konfigurerede indgange.
- 6 relæudgange
- 3 par elektroniske udgange til lydløs drift af motorventilen.

Udvidelsesmodul muliggør:

- Yderligere 6 konfigurerbare indgange
 - 2 impulstællere
 - 4 relæudgange
 - 3 analoge udgange
-

1c

Hoveddata:

- Forsyningsspænding, 230 V a.c., 50 Hz: ECL 310 og ECL 310 B
 - Forsyningsspænding, 24 V a.c., 50 Hz: ECL 310
 - Effektforbrug: maks. 5 VA
 - Omgivelsestemperatur: 0-55 °C
 - Opbevaringstemperatur: -40 - 70 °C
-

2

Produktkarakteristik:

- Beskyttelsesklasse: IP 41
 - DIN-skinneadapter integreret
 - Mål (inkl. bundpart) L*B*H, 220*110*80 mm
 - Bestillingskodenr.: ECL Comfort 310, 230 V: 087H3040
 - Bestillingskodenr.: ECL Comfort 310B, 230 V: 087H3050
 - Bestillingskodenr.: ECL Comfort 310, 24 V: 087H3044
-

Du kan finde yderligere dokumentation om ECL Comfort 310, moduler og tilbehør på <http://varme.danfoss.dk/>.

Danfoss A/S Salg Danmark

Jegstrupvej 3
DK-8361 Hasselager
Telefon: +45 8948 9111
Telefax: +45 8948 9311
E-mail: danfossdk@danfoss.dk
Internet: www.varme.danfoss.dk

Danfoss påtager sig intet ansvar for mulige fejl i kataloger, brochurer og andet trykt materiale. Danfoss forbeholder sig ret til uden forudgående varsel at foretage ændringer i sine produkter, herunder i produkter, som allerede er i ordre, såfremt dette kan ske uden at ændre allerede aftalte specifikationer.
Alle varemærker i dette materiale tilhører de respektive virksomheder. Danfoss og Danfoss logoet er varemærker tilhørende Danfoss A/S. Alle rettigheder forbeholdes.
