

Teknisk beskrivelse

Danfoss *Icon*™ App-modul

Anvendelse



Danfoss *Icon*™ App-modul anvendes til, at udvide funktionaliteten i Danfoss *Icon*™ Masterregulator 24V, så den kan styres via Wi-Fi og smartphone-app.

App-modulet tilsluttes ved hjælp af et skærmet patchkabel (et 2m langt kabel følger med). Når systemet er sluttet til din smartphone eller tablet, kan det deles med andre enheder i huset.

App-modulet muliggør:

- Fjernadgang
- Planlægning
- «IKKE TIL STEDE» (spare), «HJEMME» (komfort) og «FERIE» (ferie)-tilstande
- Systemalarmer på din enhed, fx lavt batteriniveau på termostaten.

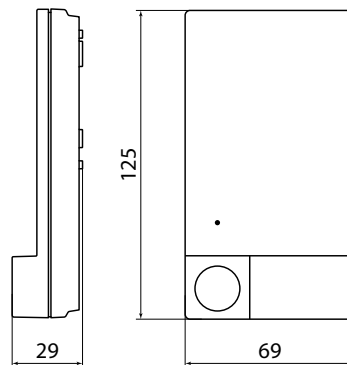
Komponentliste

Produkt	Varenr.
Danfoss <i>Icon</i> ™ App-modul	088U1101

Tekniske data

Formål / brugsområde	Wi-Fi sender og modtager, inkl. Bluetooth
Omgivelsestemperaturområde, kontinuerlig brug	0 °C til +40 °C
Frekvens	2,4 GHz
Kapslingsgrad (IP-beskyttelsesklasse)	IP 20
Overensstemmelse erklæret iht. følgende standarder / direktiver	RED, RoHS, WEEE
Beskyttelsesklasse, Radiomodul	Klasse III
Forsyningsspænding	5 VDC
Temperatur for kugletrykprøvning	75 °C
Kontrolleret forureningsgrad	Grad 2, normalt hjemmemiljø
Softwareklasse	Klasse A
Nominel impulsspænding	4 kV
Driftstid	Permanent tilsluttet
Temperaturområde, opbevaring og transport	-20 °C til +65 °C
Anvisninger vedr. bortskaffelse	Produktet skal bortskaffes som elektronisk affald

Tegninger



Danfoss *Icon*™ App-modul 088U1101

Danfoss A/S

Heating Segment, Salg Danmark • varme.danfoss.dk • +45 6991 8080 • E-Mail: kundeservice.dk@danfoss.com

Danfoss påtager sig intet ansvar for mulige fejl i kataloger, brochurer og andet trykt materiale. Danfoss forbeholder sig ret til uden forudgående varsel at foretage ændringer i sine produkter, herunder i produkter, som allerede er i ordre, såfremt dette kan ske uden at ændre allerede aftalte specifikationer. Alle varemærker i dette materiale tilhører de respektive virksomheder. Danfoss og alle Danfoss logoer er varemærker tilhørende Danfoss A/S. Alle rettigheder forbeholdes.